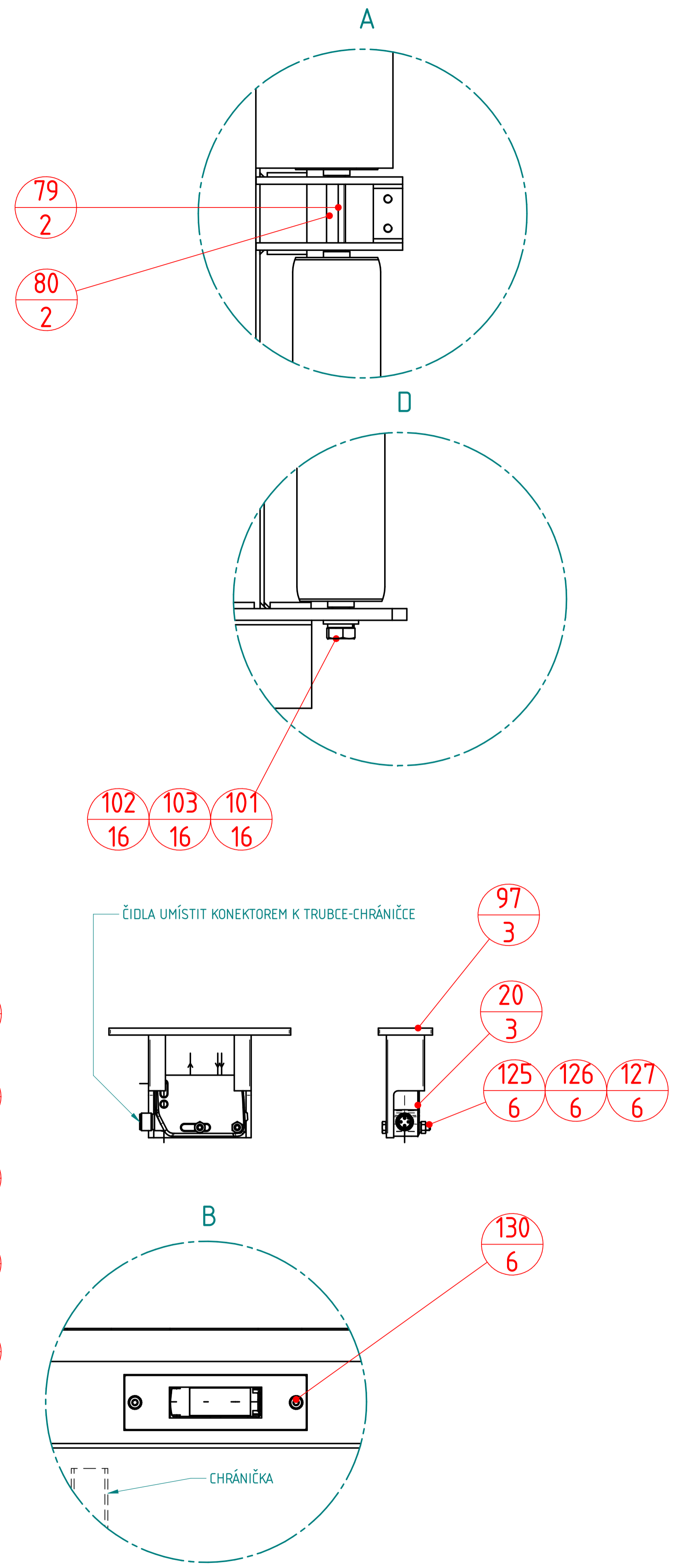
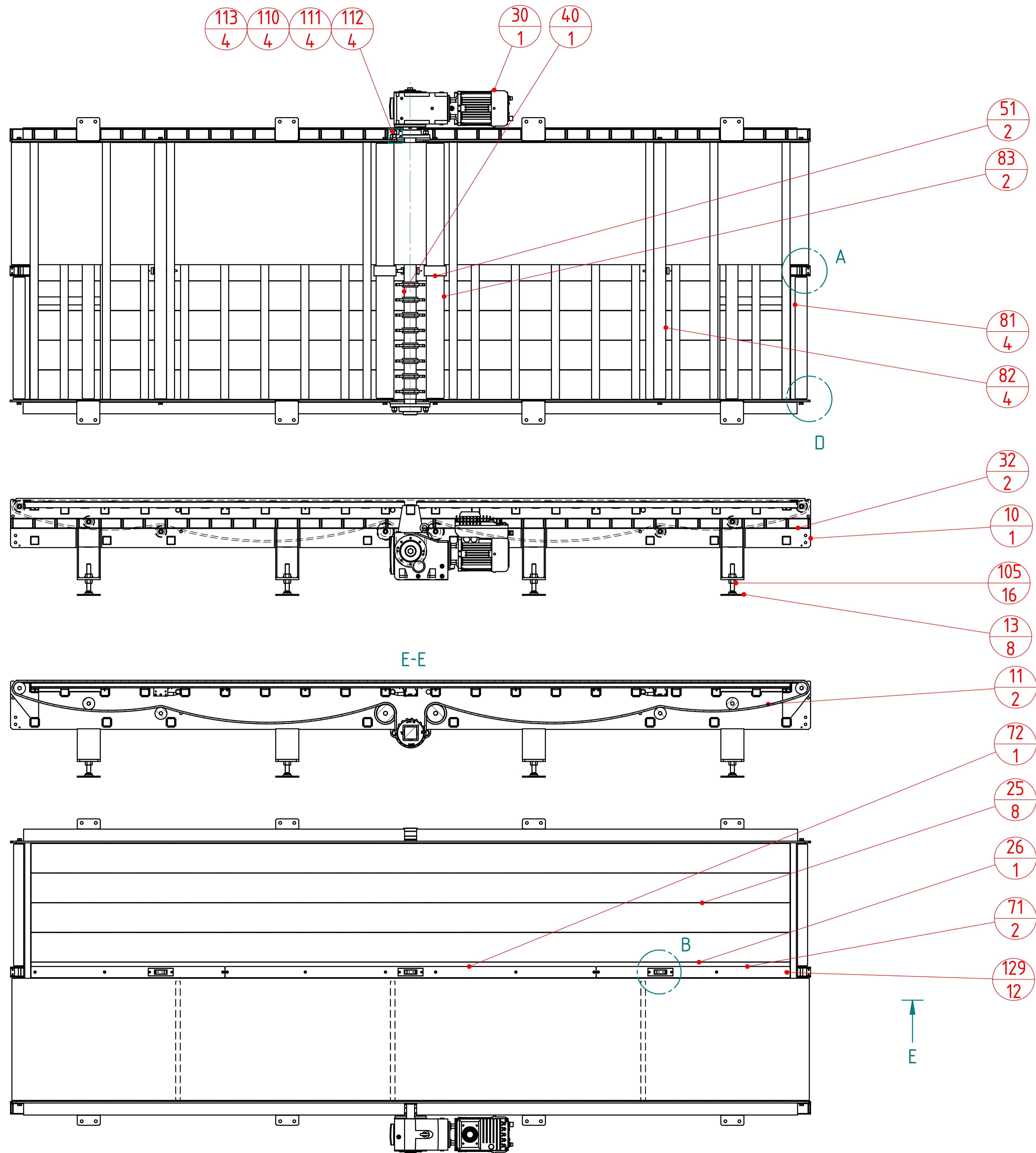


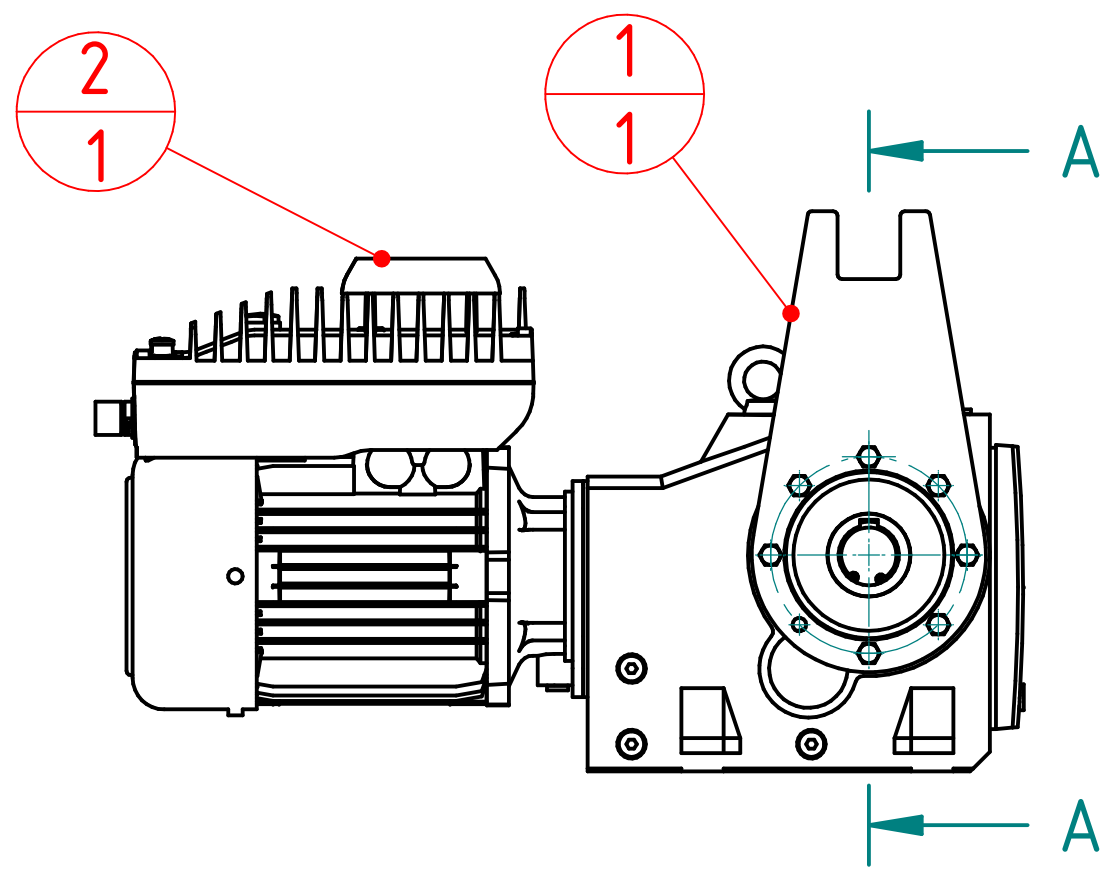
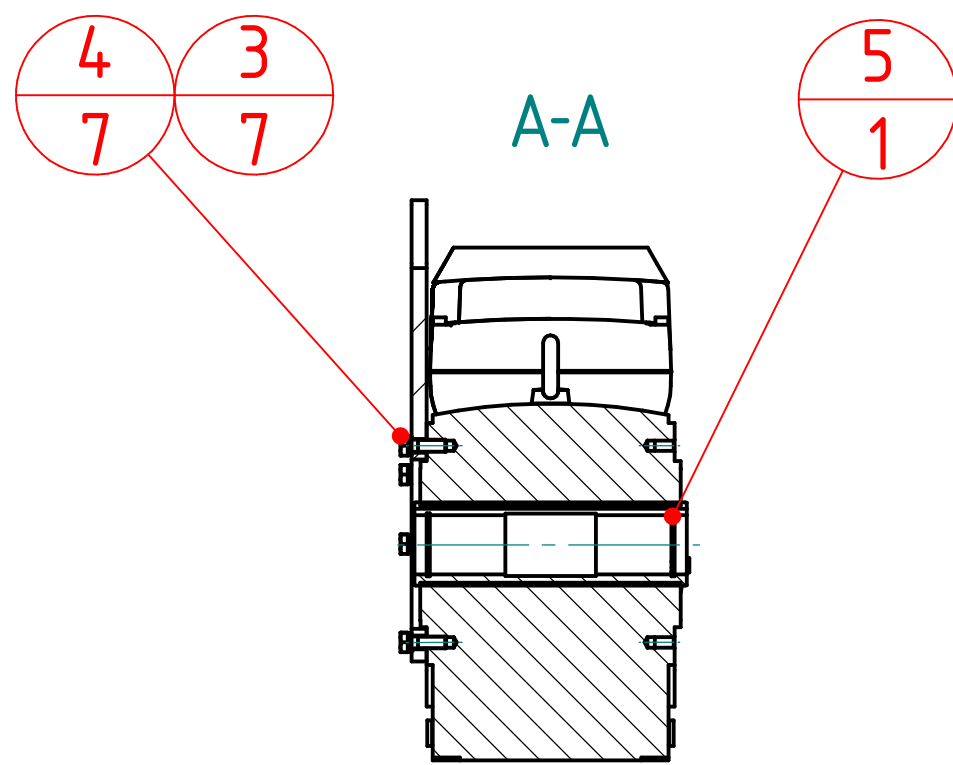


PŘÍLOHA 13 K NP 62550-00/2024

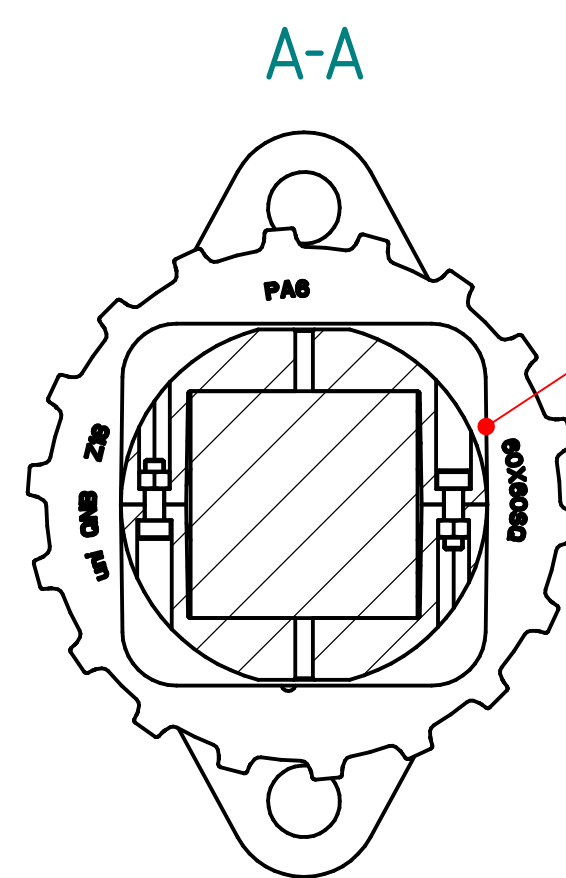
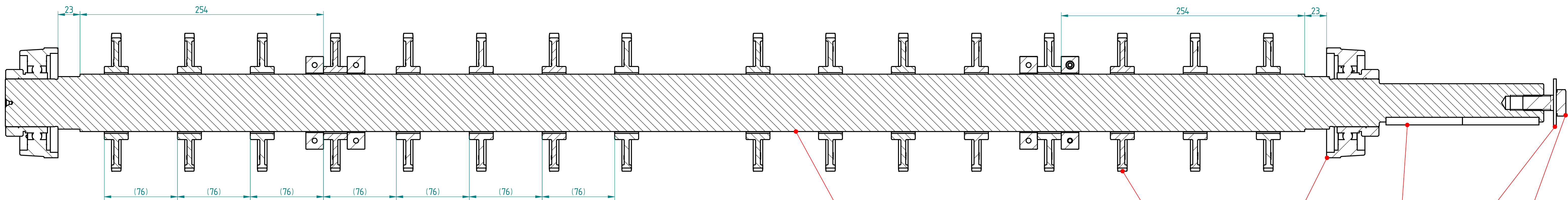
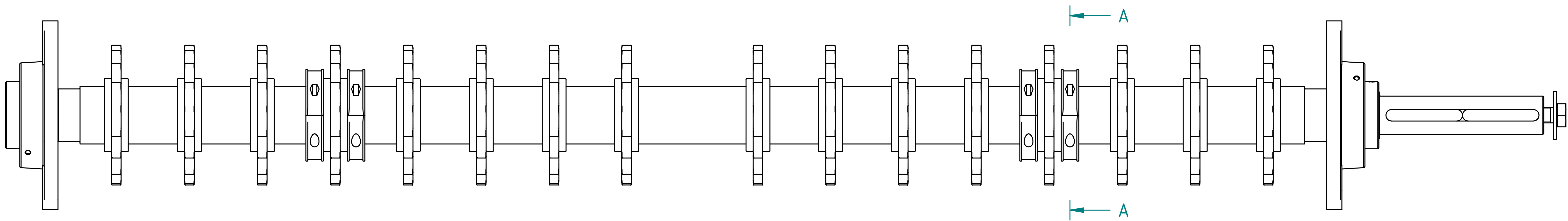
VÝKRESY SESTAV



MONTÁŽNÍ SESTAVA
62550-11-001.000 - MODULÁRNÍ DOPRAVNÍK 62550-11



MONTÁŽNÍ SESTAVA
62550-11-030.000 - SESTAVA MOTORU



1
1

6
1

7
16

5
2

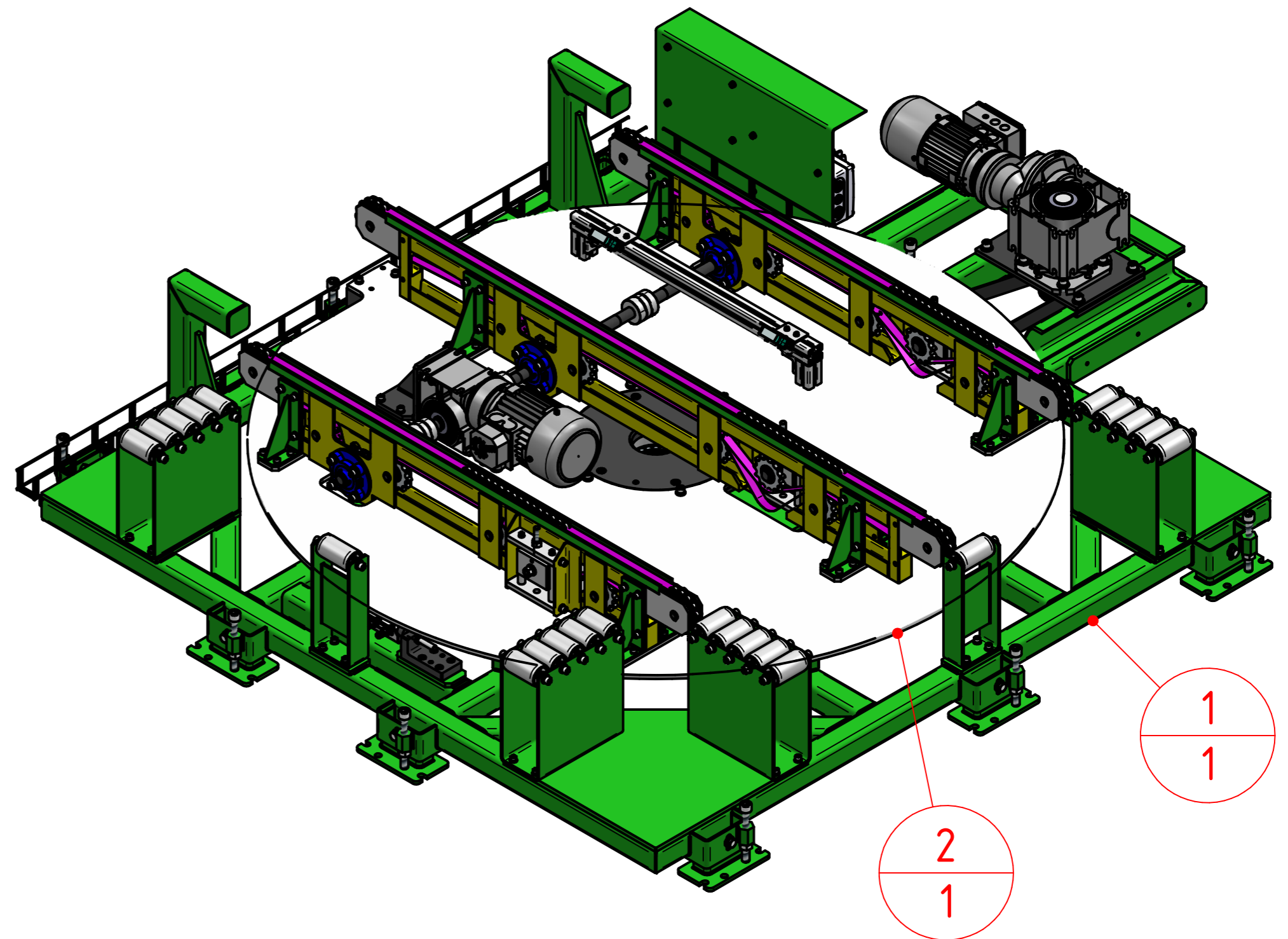
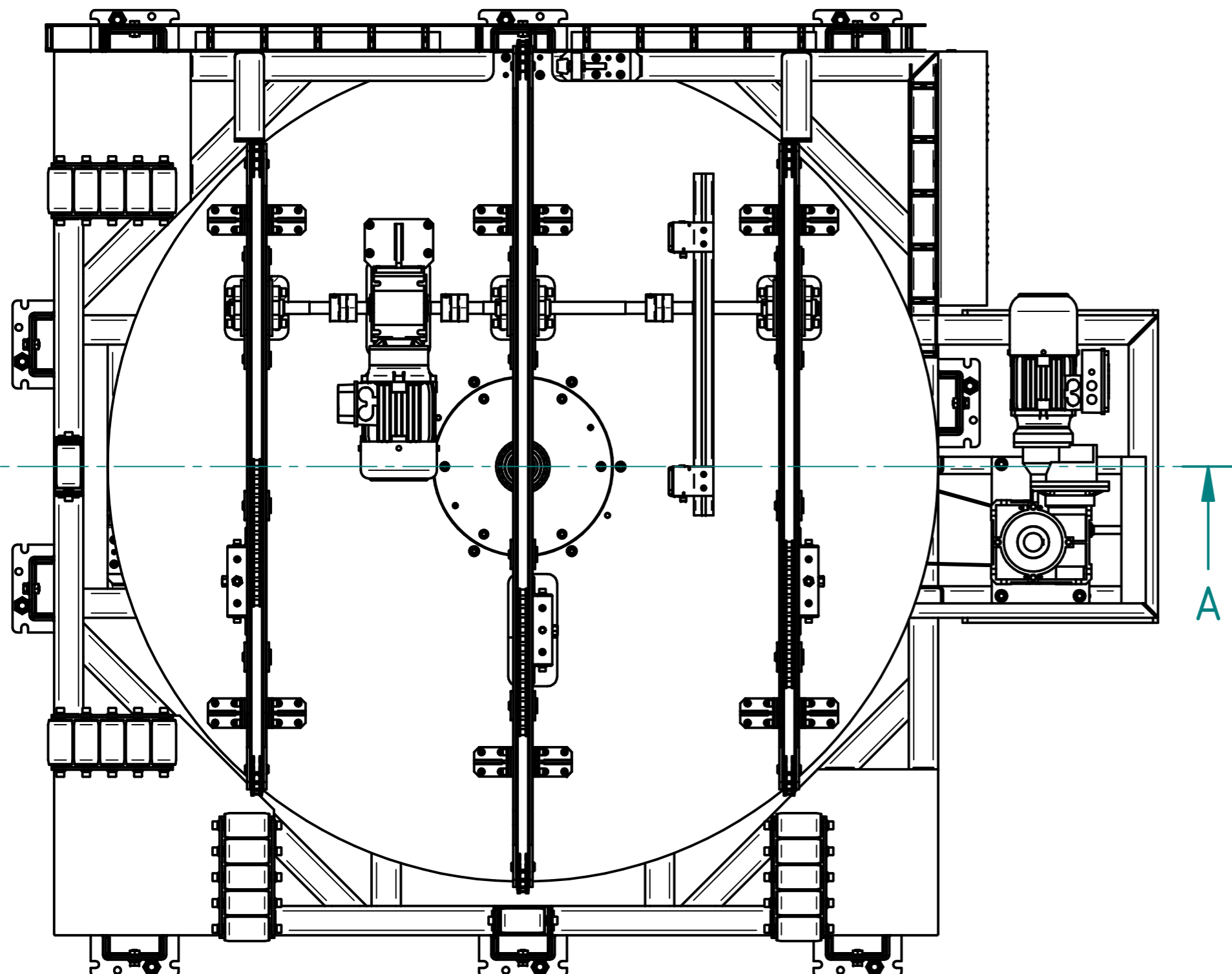
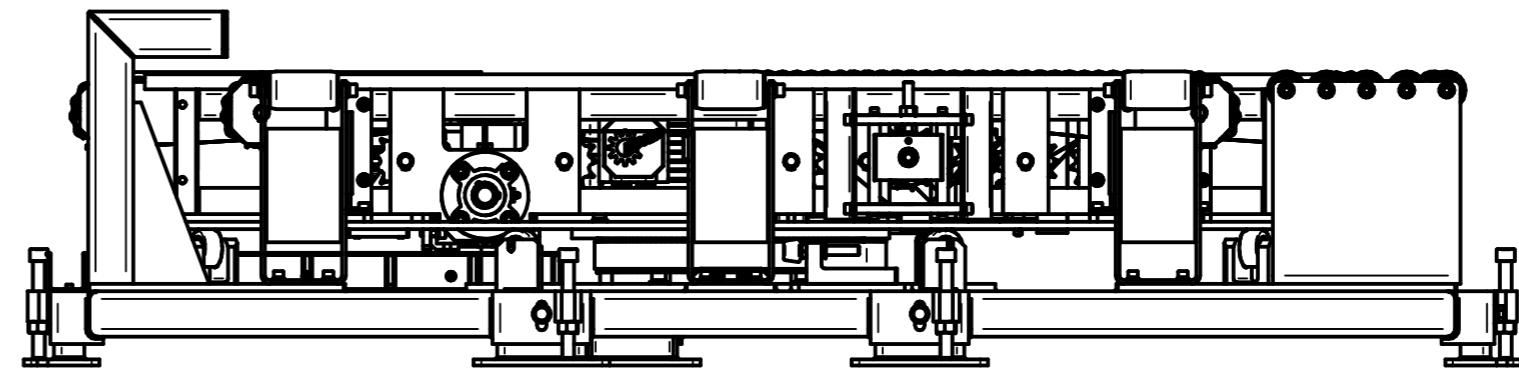
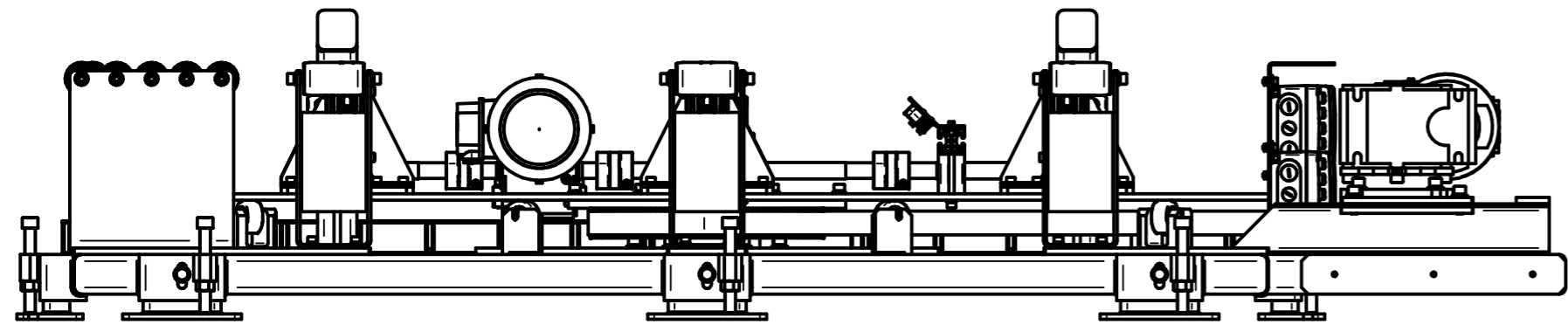
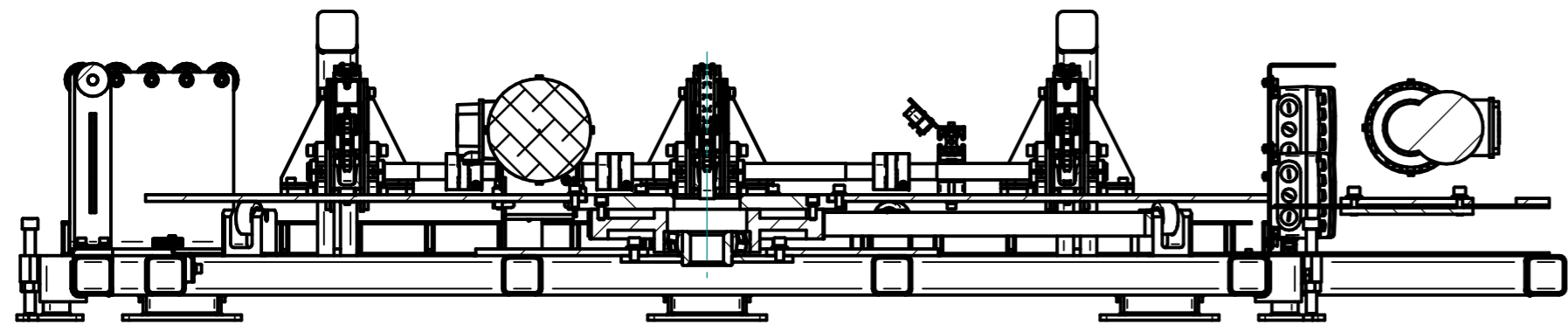
2
2

3
1

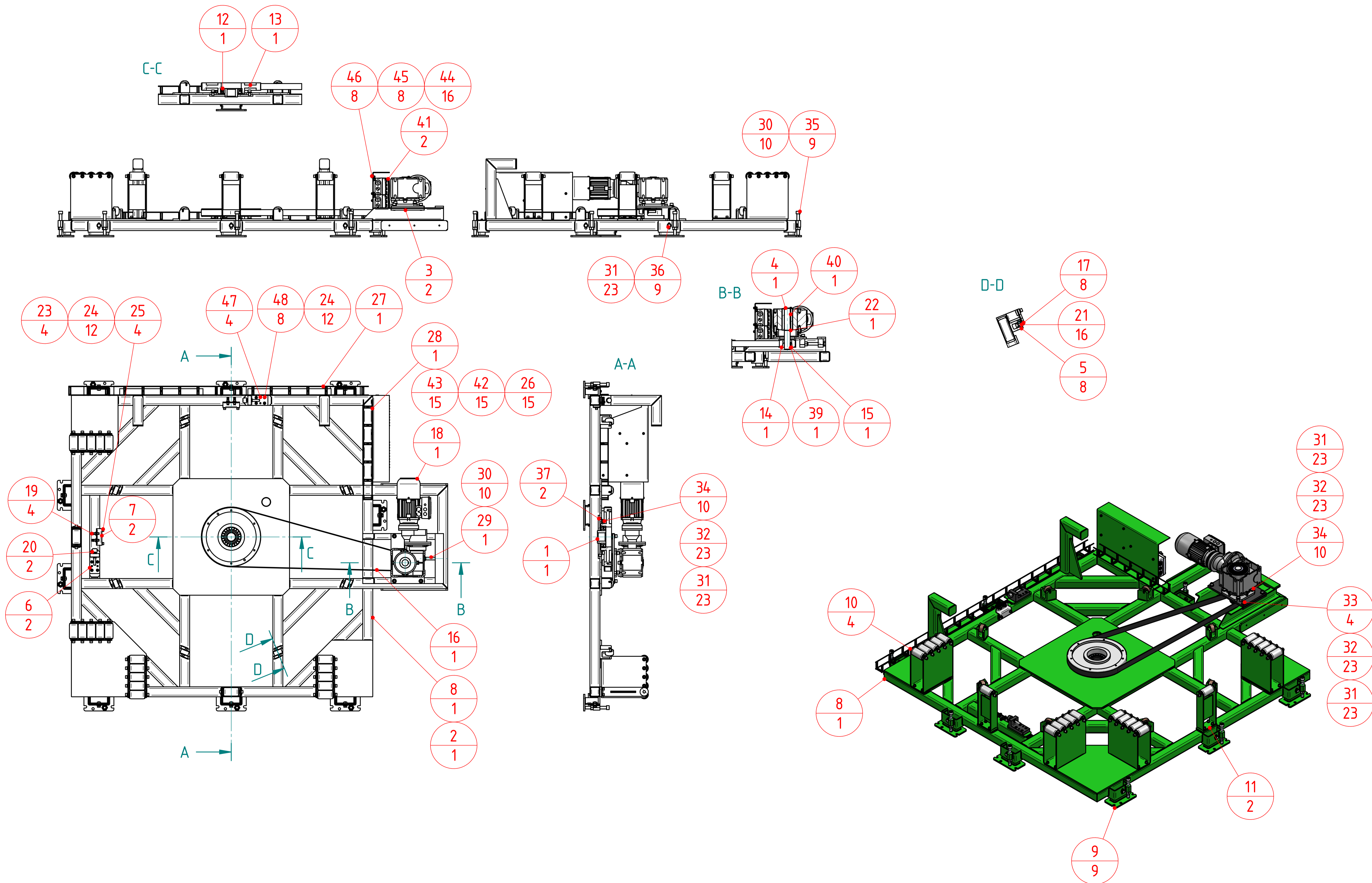
4
1

MONTÁŽNÍ SESTAVA
62550-11-040.000 - SESTAVA HŘÍDELE

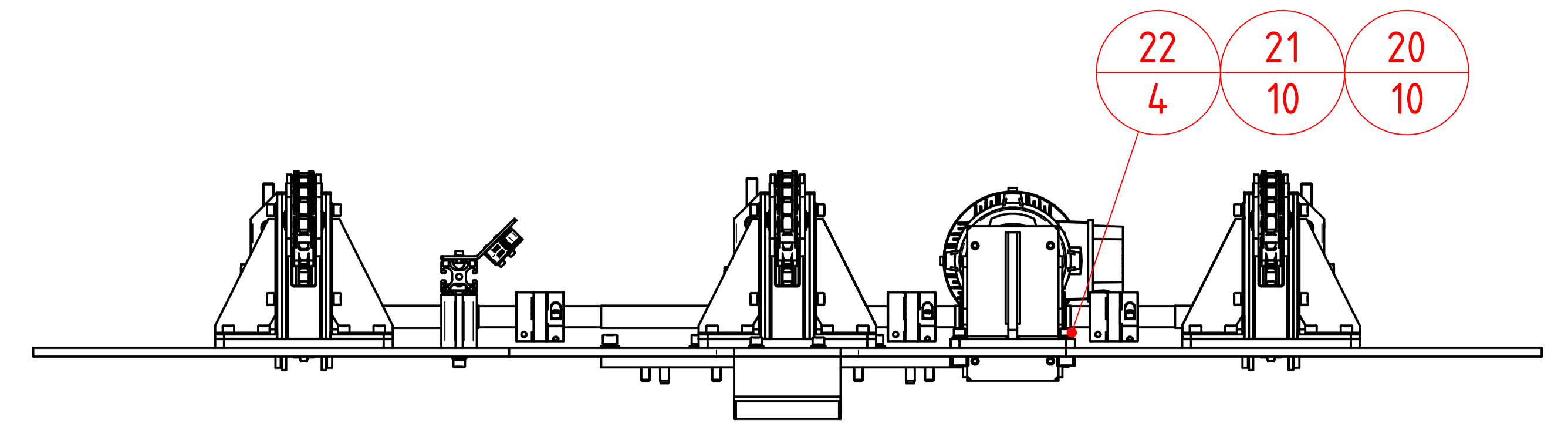
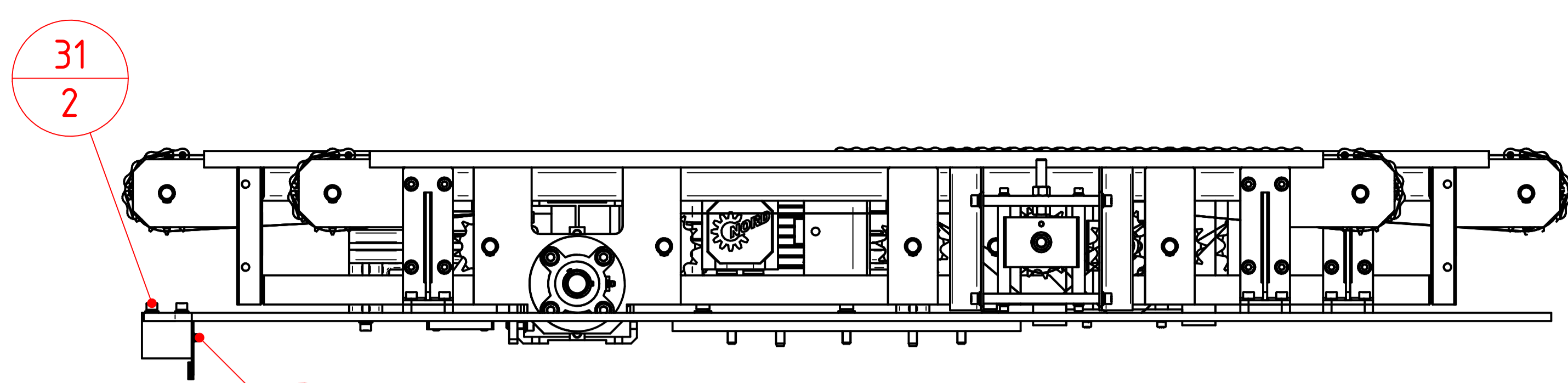
A-A



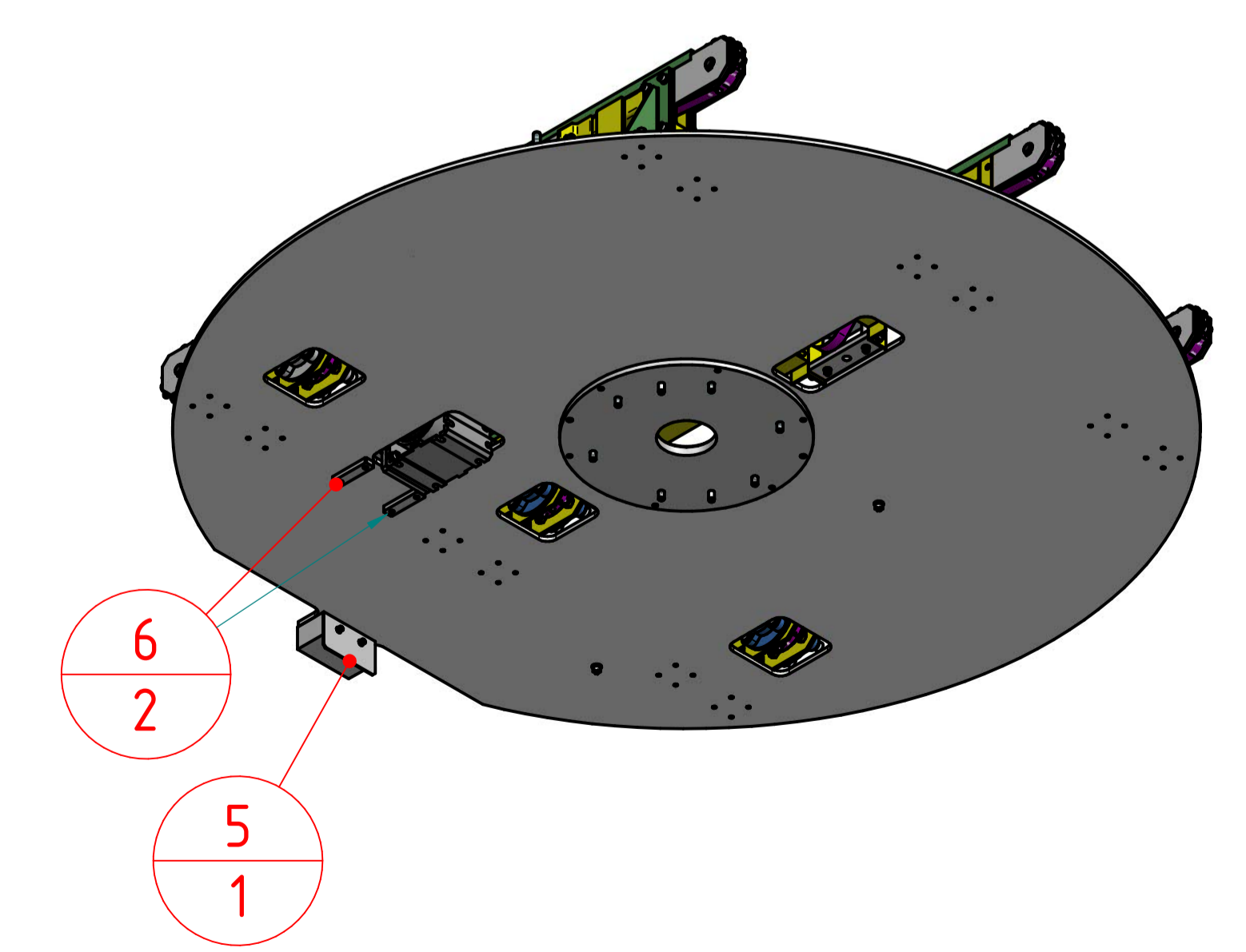
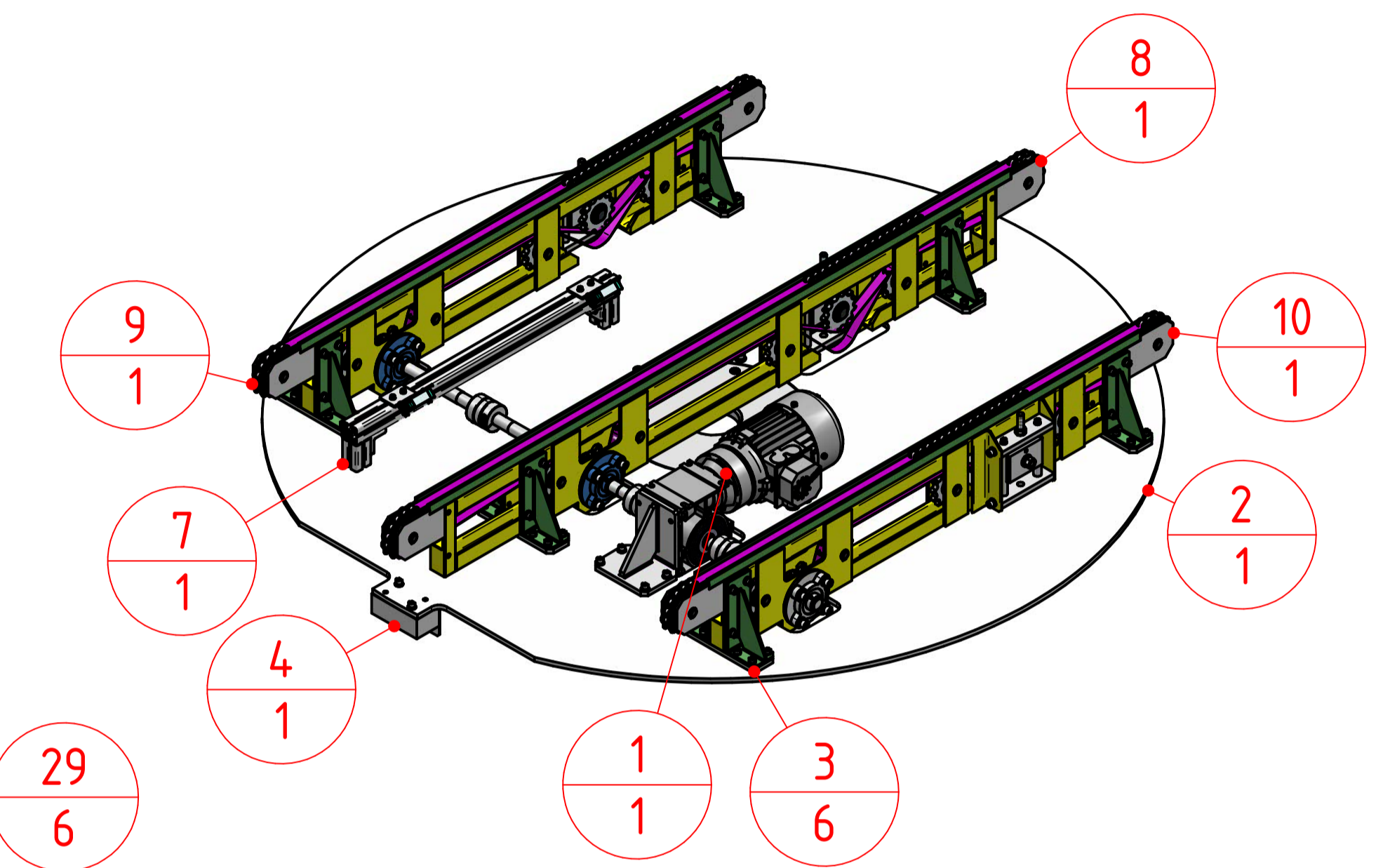
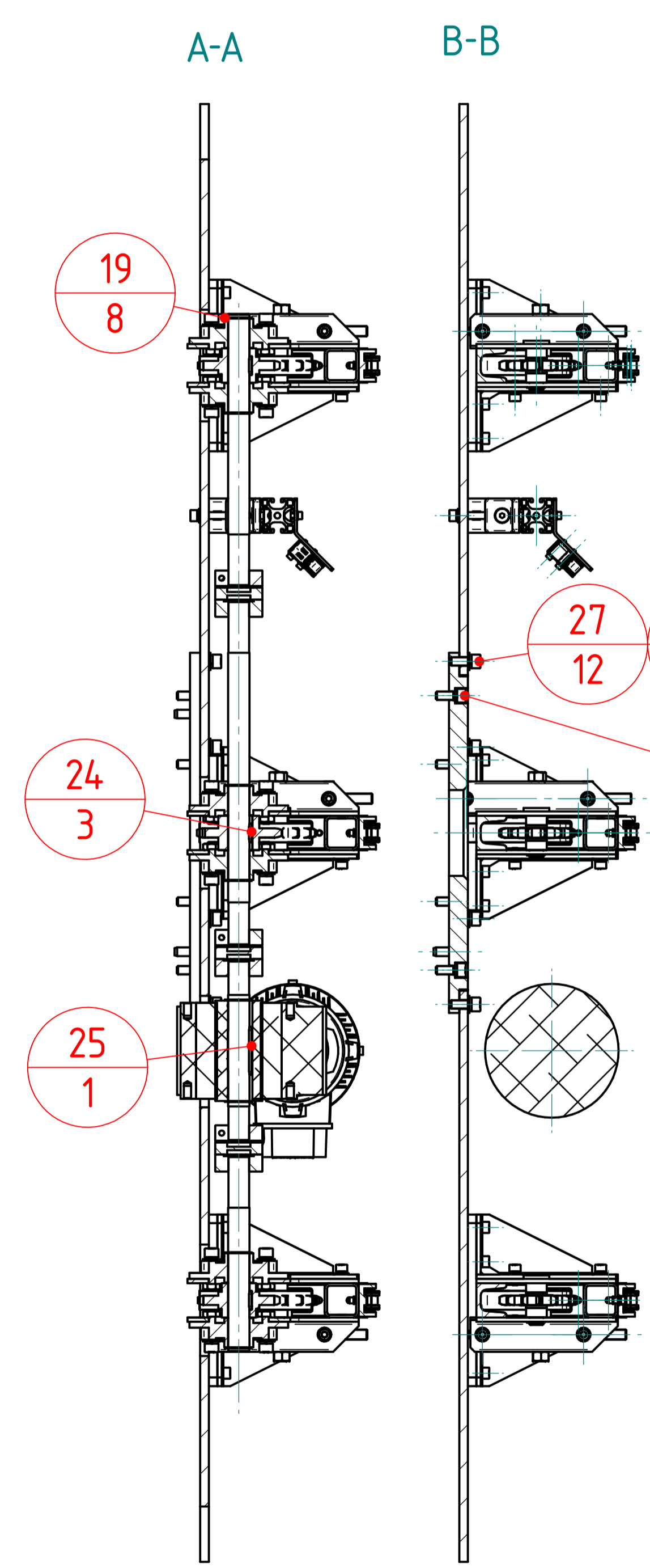
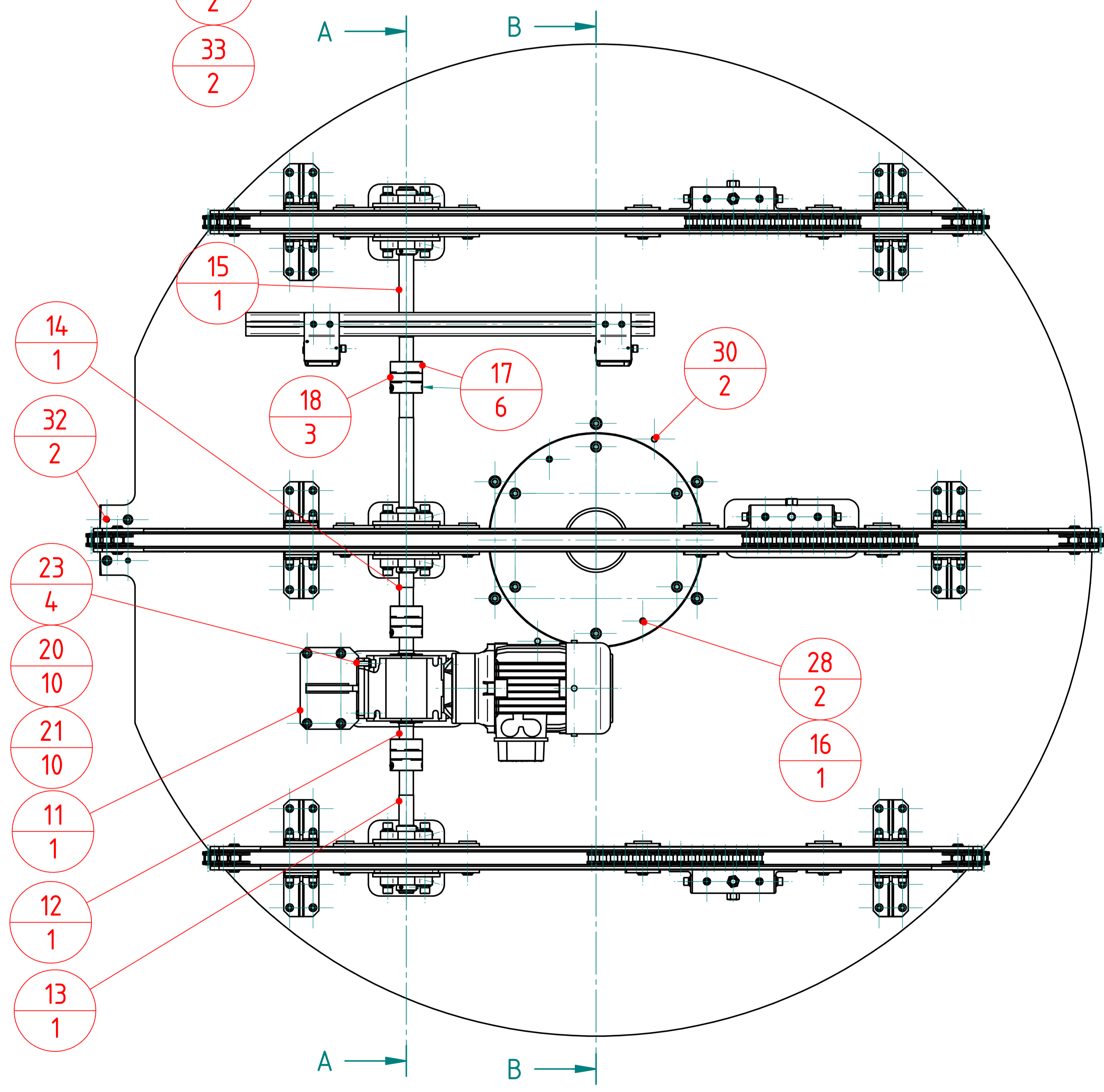
MONTÁŽNÍ SESTAVA
62550-40-001.000 - TOČNA



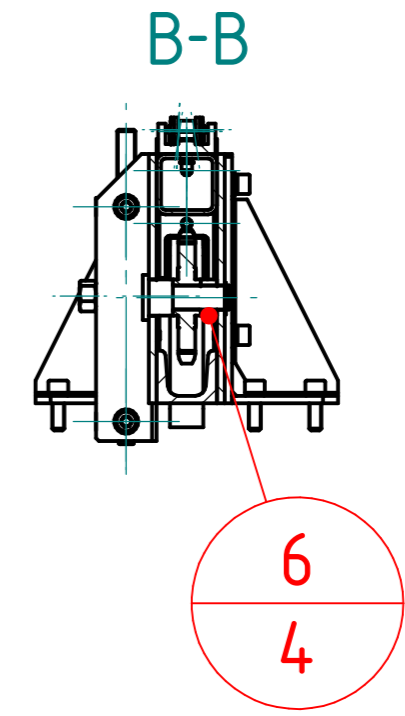
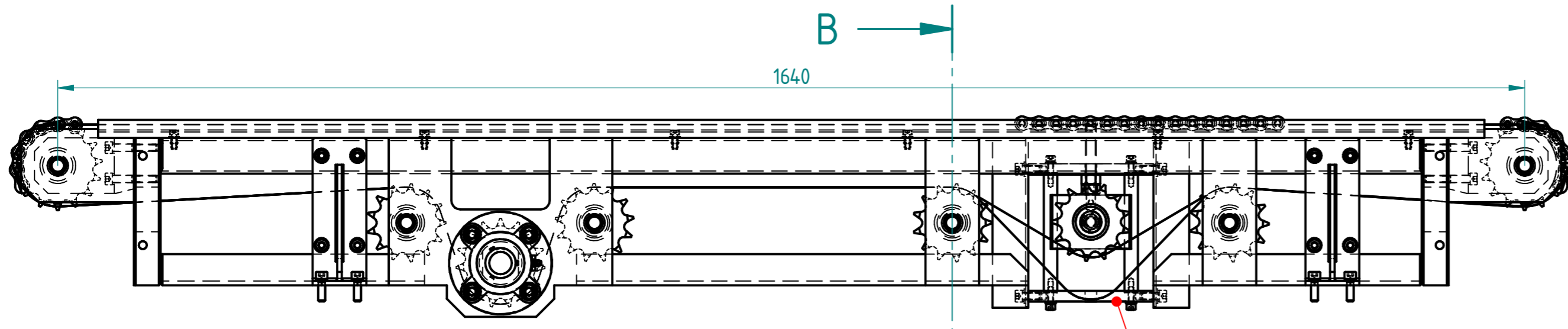
MONTÁŽNÍ SESTAVA
62550-40-010.000 - ZÁKLADNA TOČNY



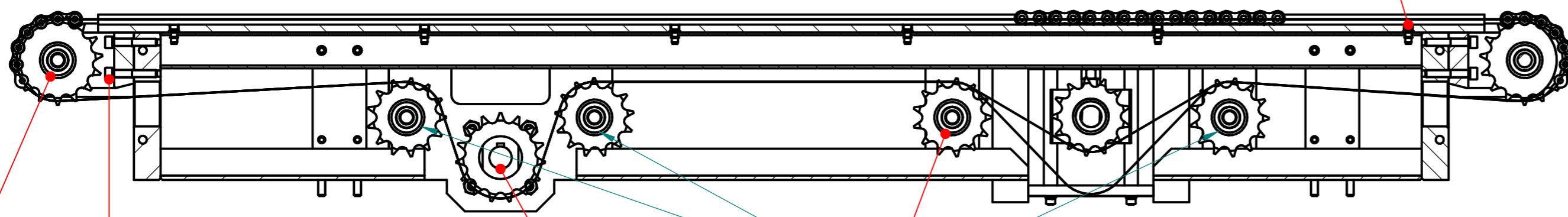
1:10



MONTÁŽNÍ SESTAVA
62550-40-020.000 - ŘETĚZOVÁ TOČNA



A-A



11/2
28/4

9/1

10/4

7/1

21/6

15/6

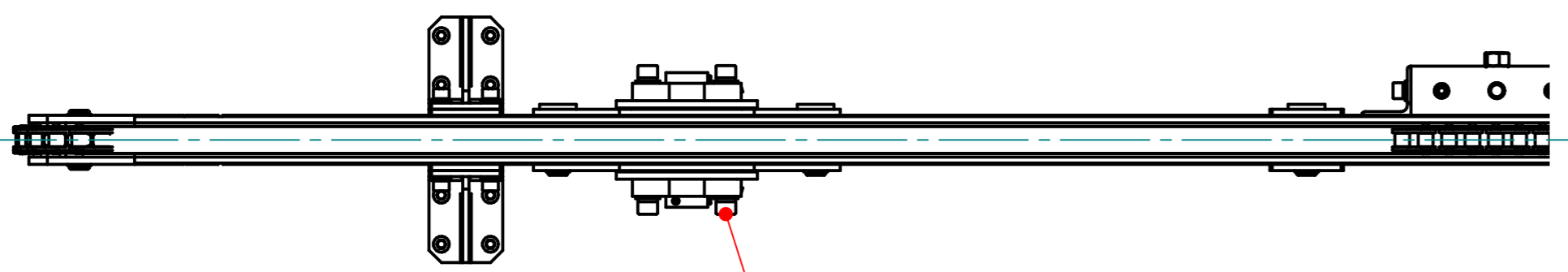
6/4

24/4

23/40

22/20

A

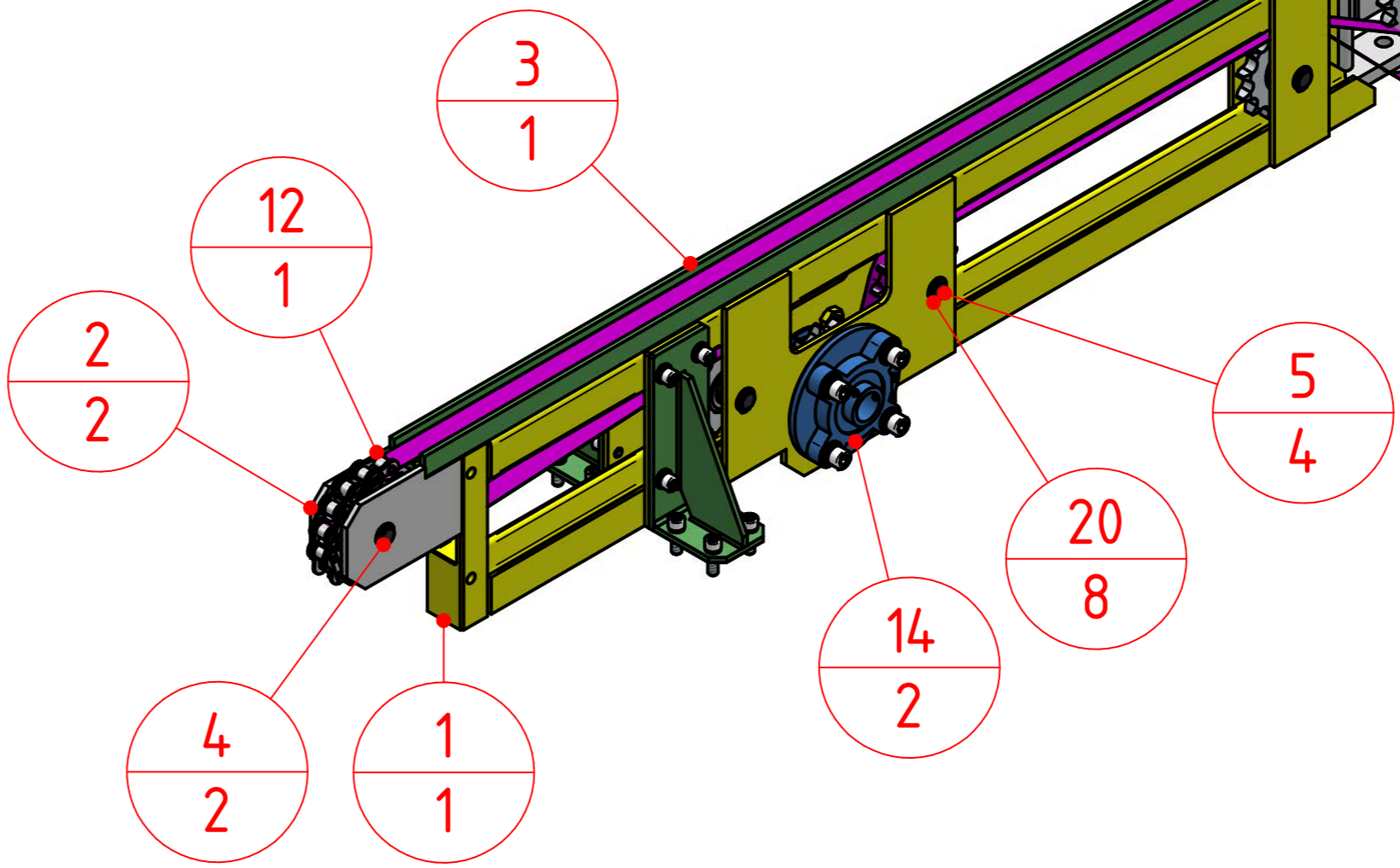


19/8

18/8

17/8

A



2/2

12/1

3/1

5/4

20/8

14/2

4/2

1/1

22/20

23/40

26/16

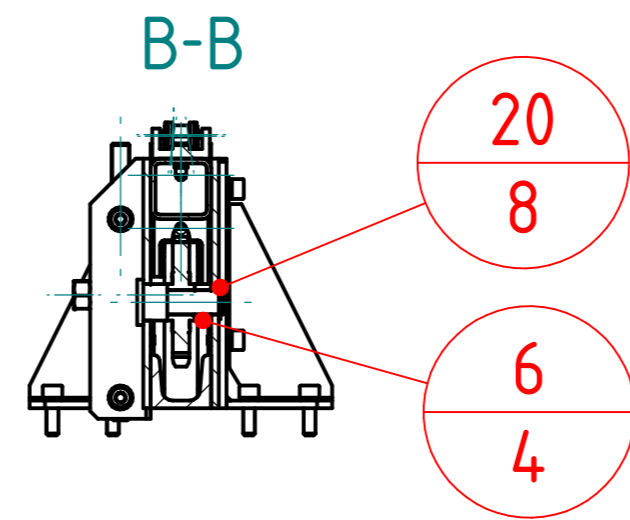
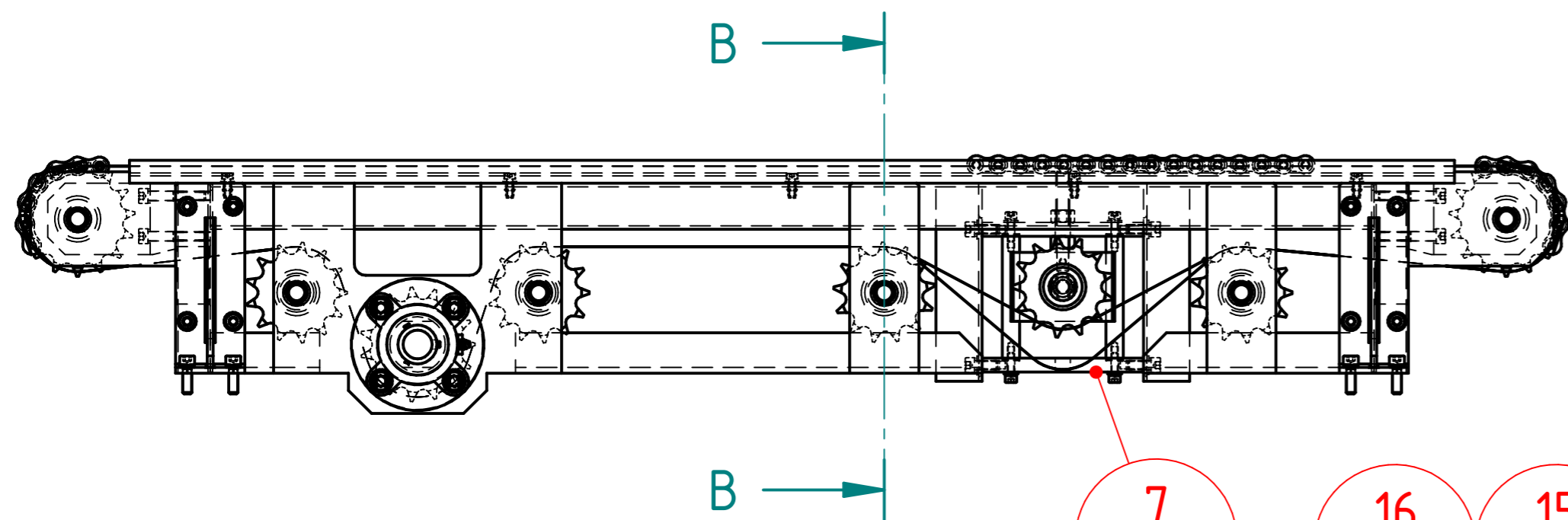
8/4

27/16

23/40

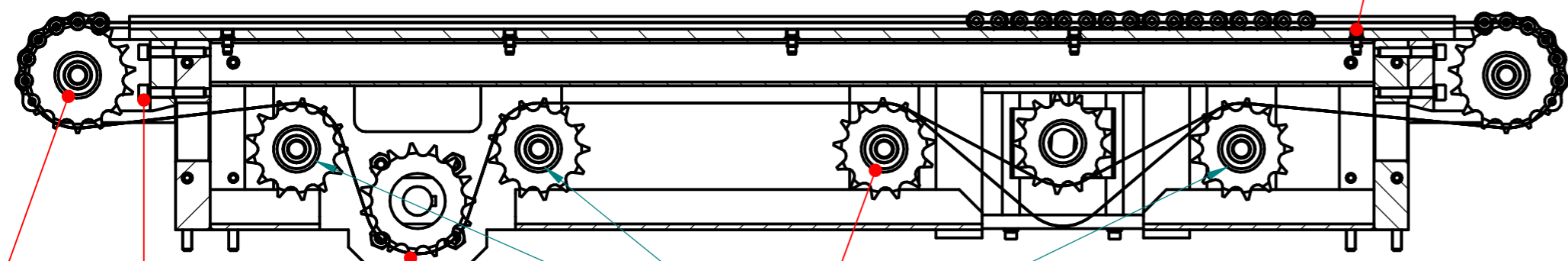
13/1

MONTÁŽNÍ SESTAVA
62550-40-022.000 - ŘETĚZKA 1

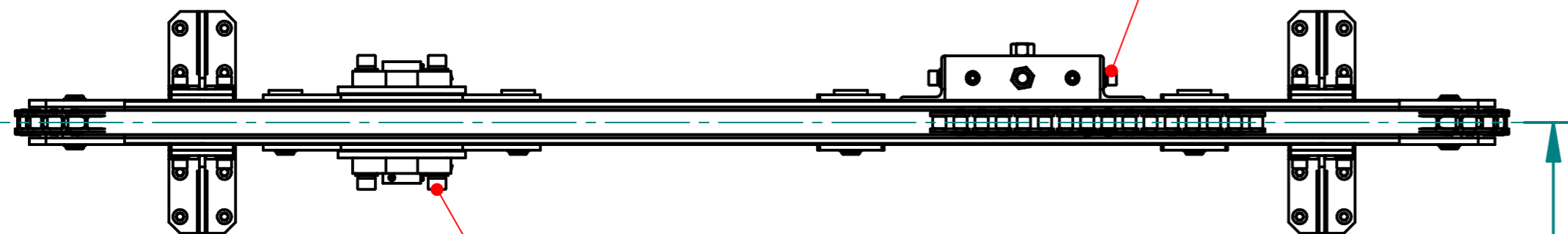


A-A

7/1 16/5 15/5



11/2 26/4 9/1 10/4 23/4 22/40 21/20



19/8 18/8 17/8

21/20

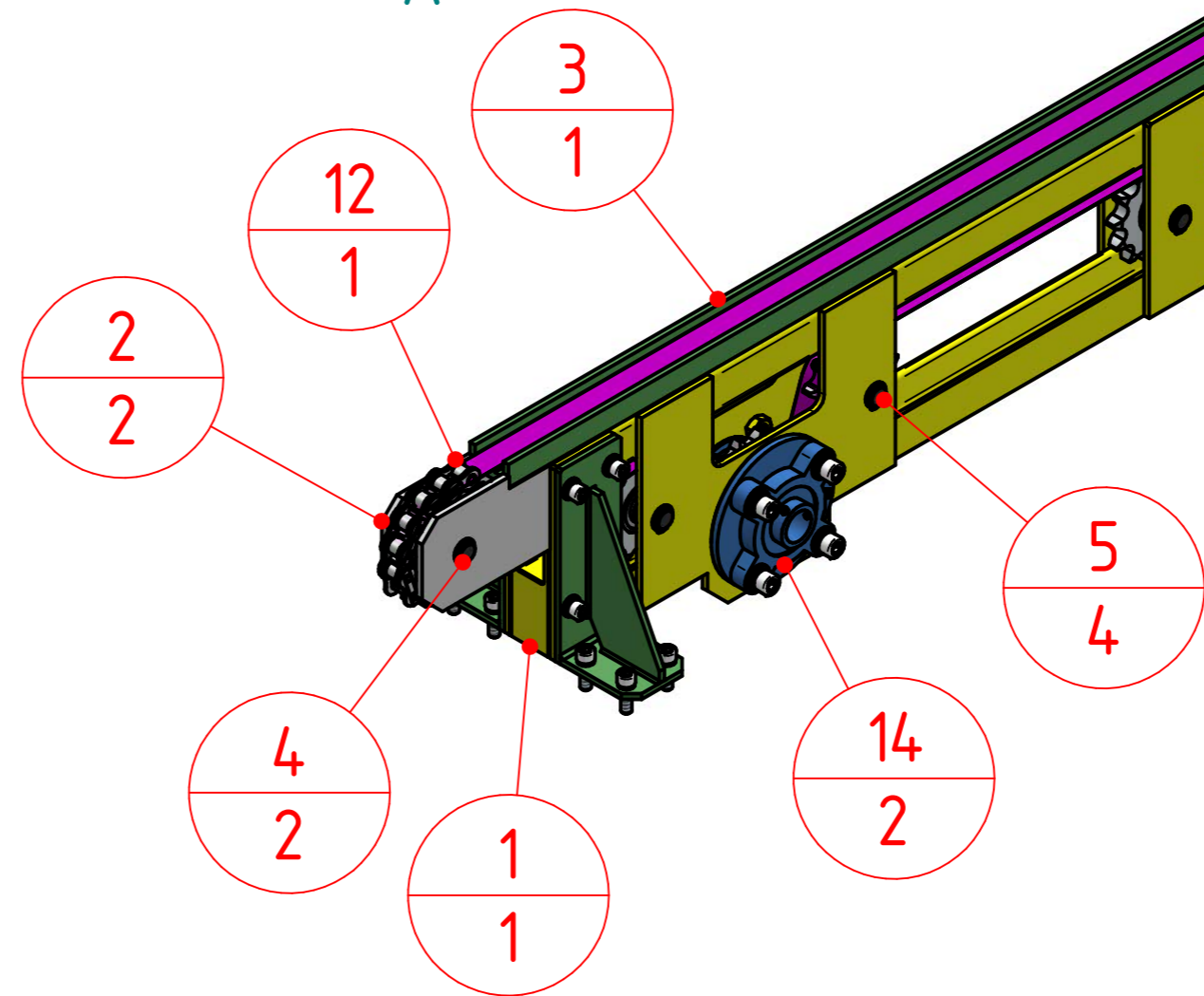
22/40

24/16

13/1

8/4

25/16 22/40



2/2

12/1

3/1

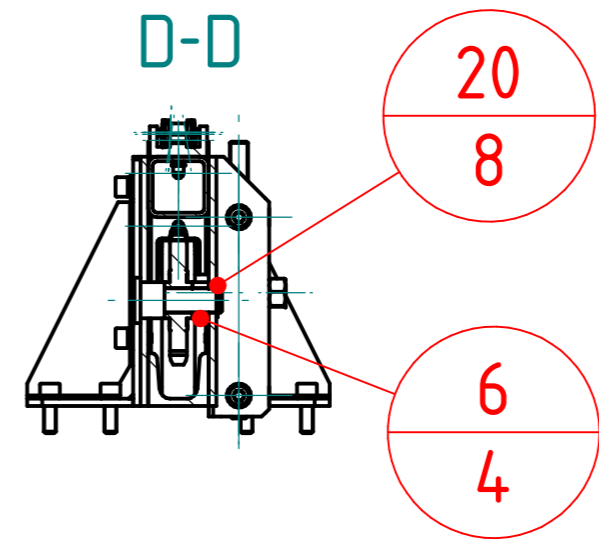
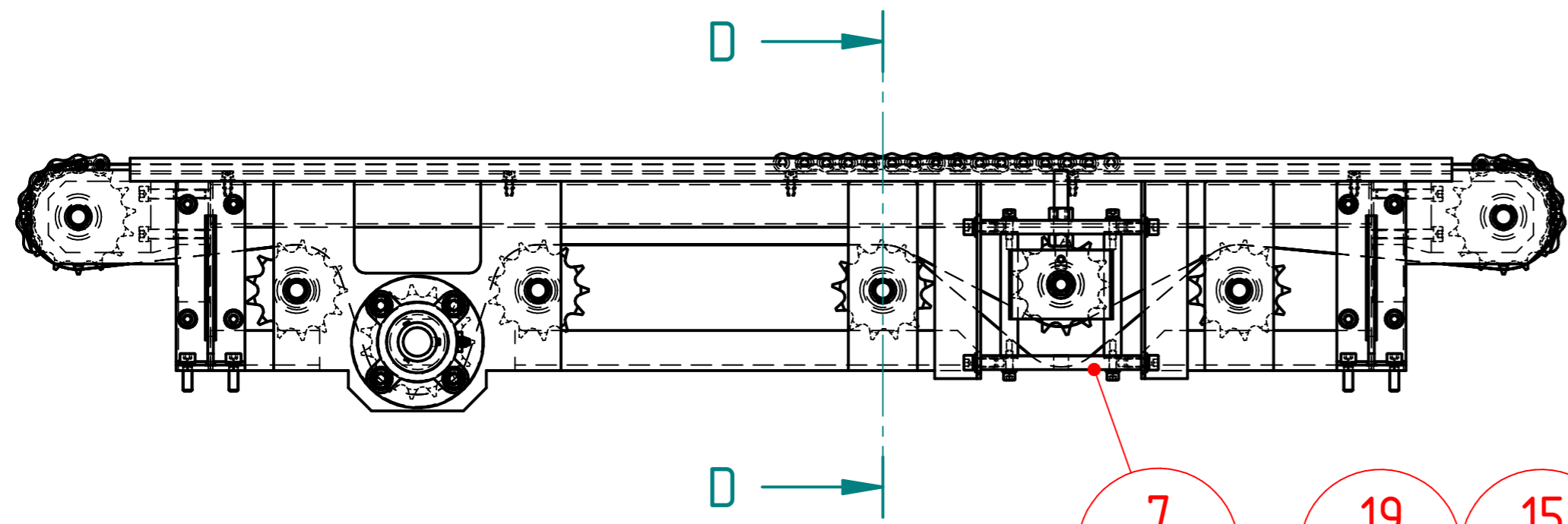
4/2

1/1

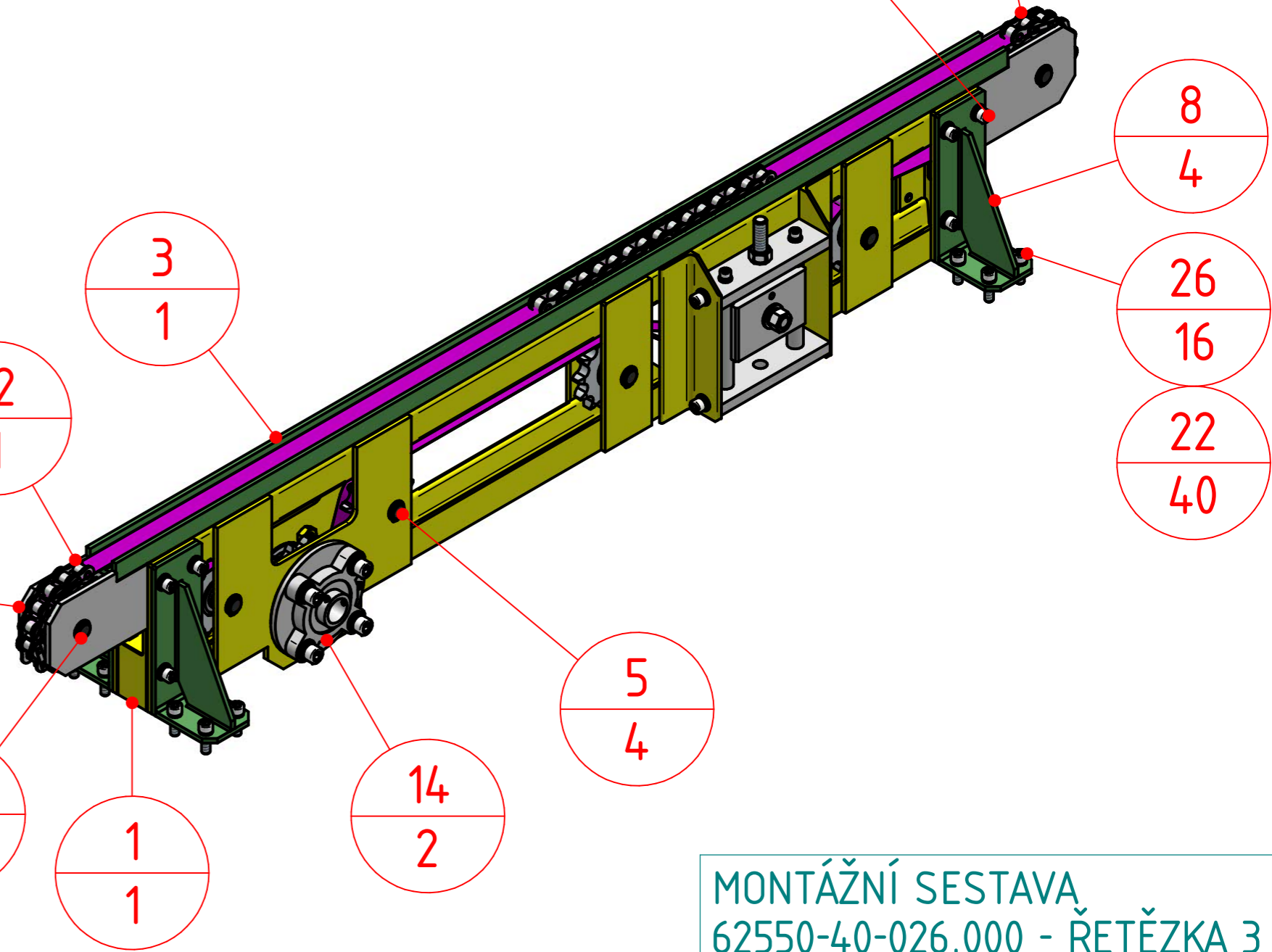
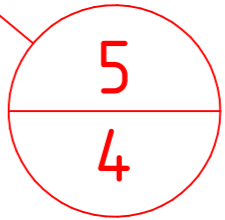
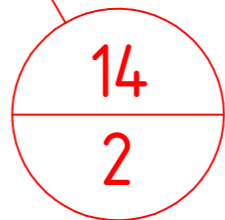
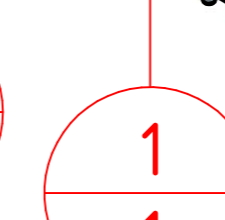
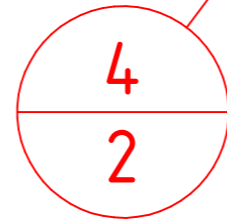
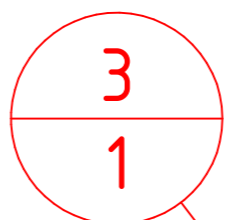
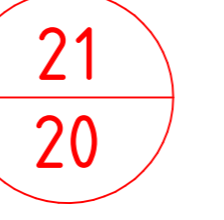
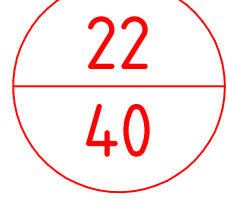
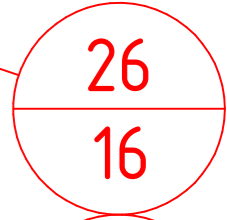
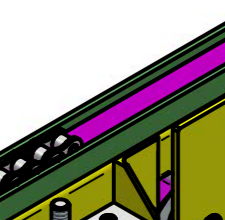
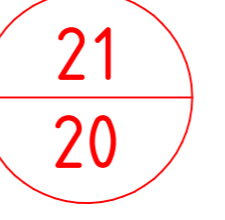
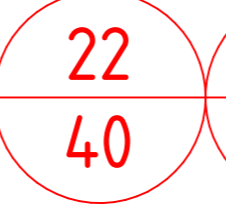
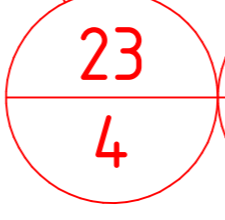
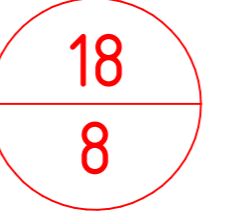
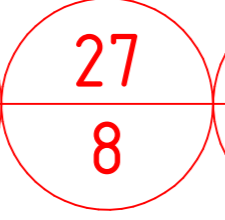
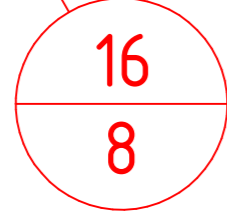
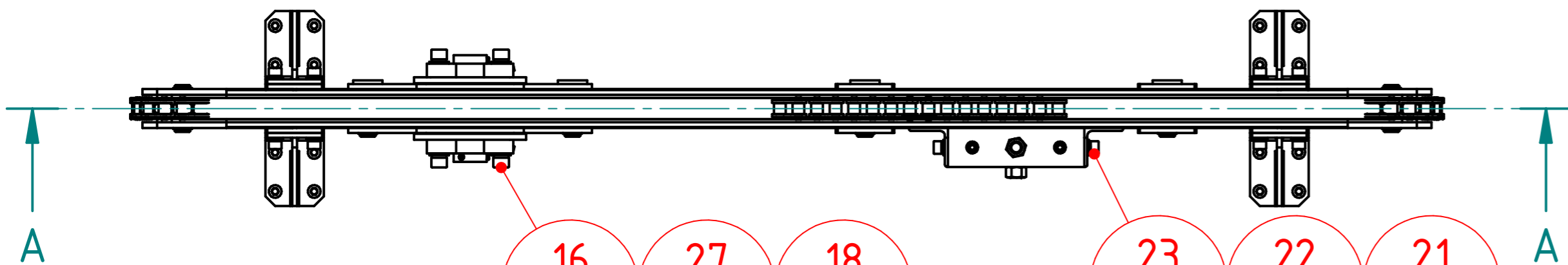
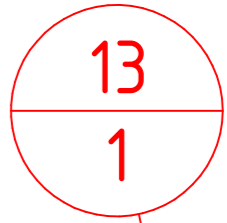
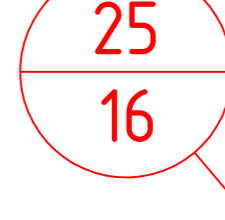
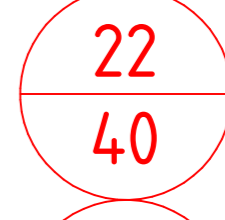
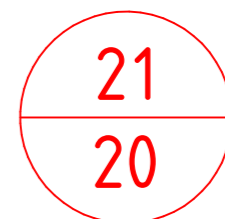
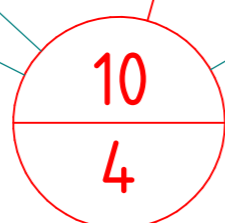
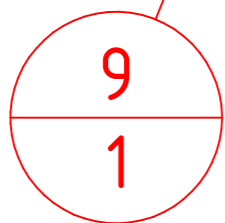
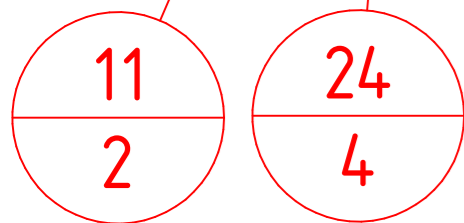
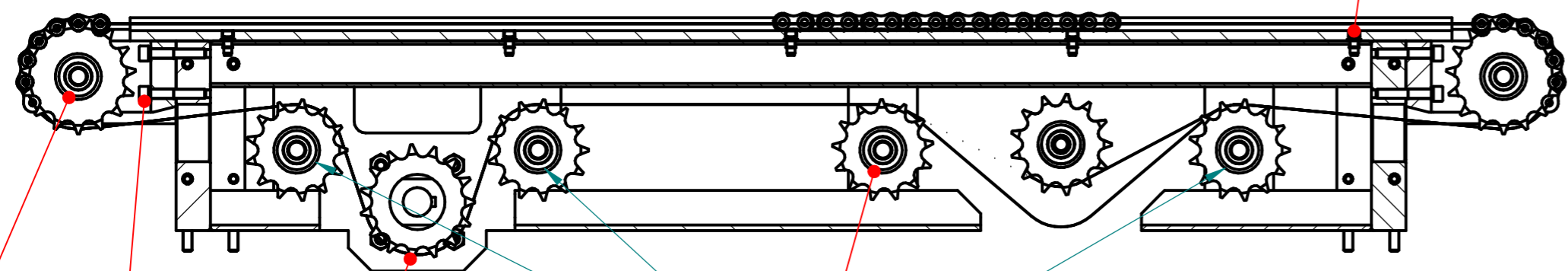
14/2

5/4

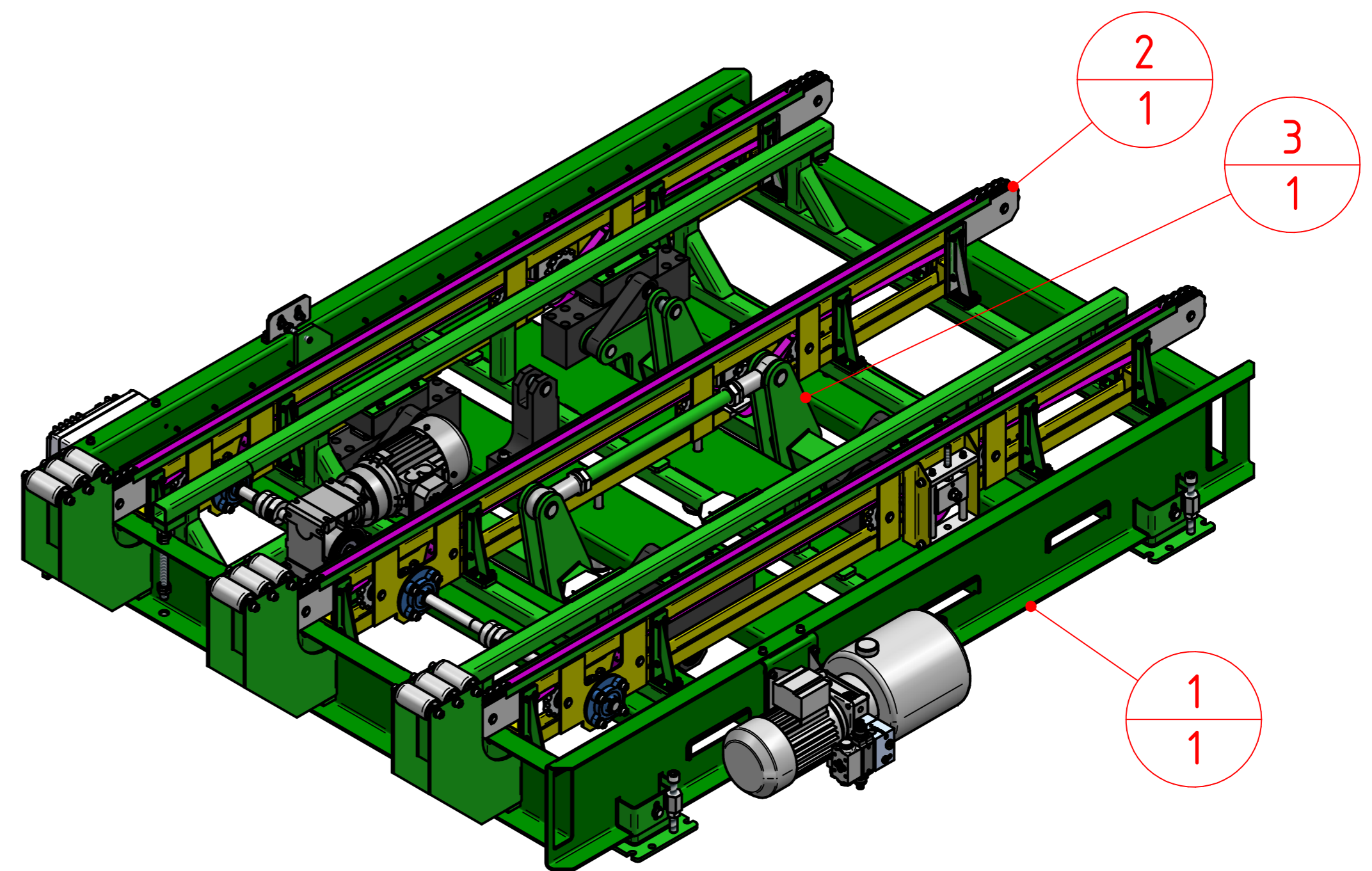
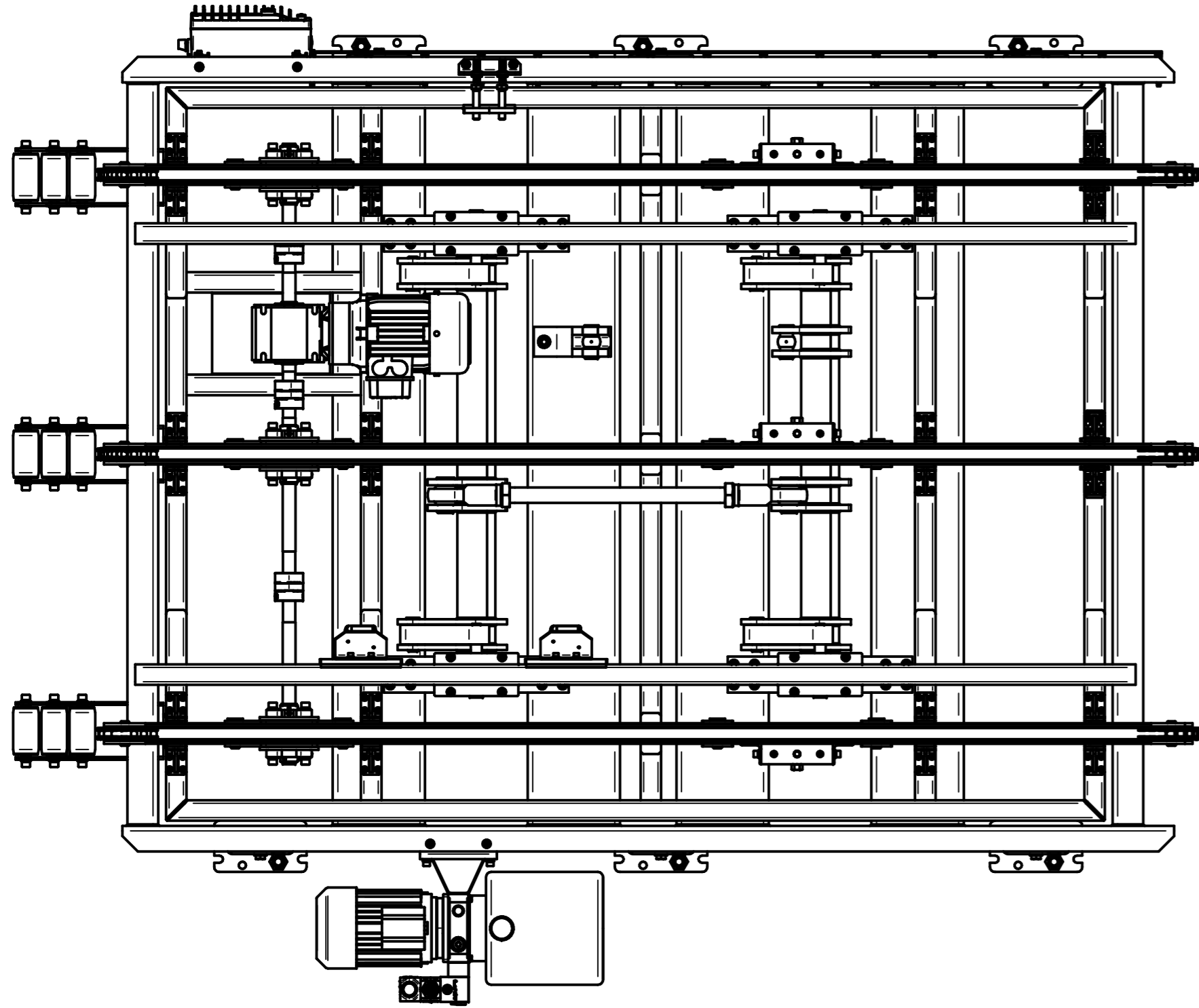
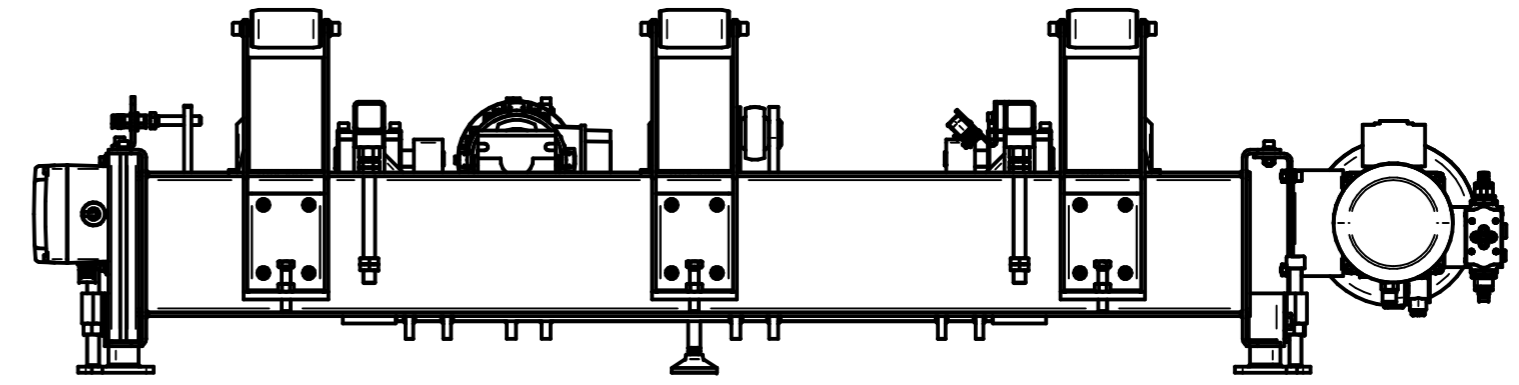
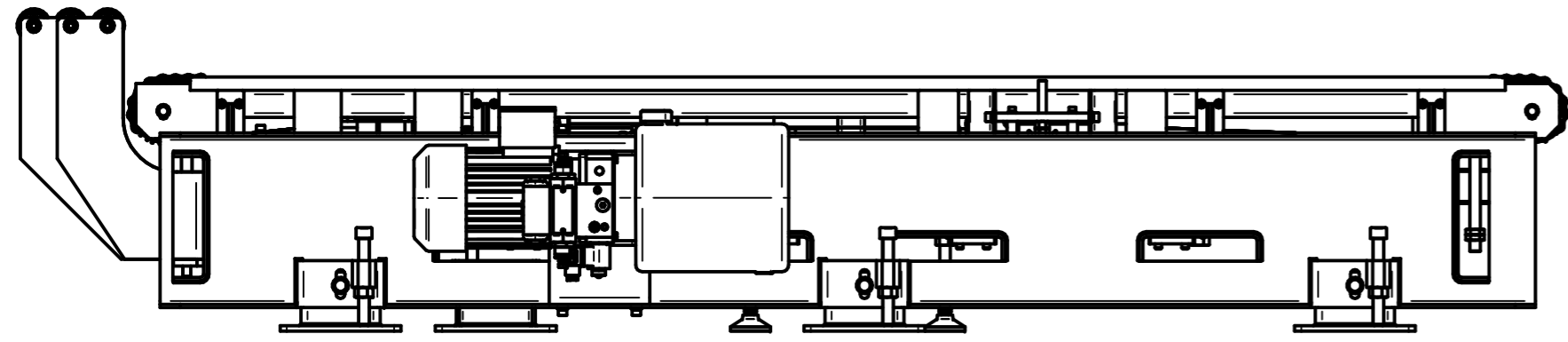
MONTÁŽNÍ SESTAVA
62550-40-024.000 - ŘETĚZKA 2



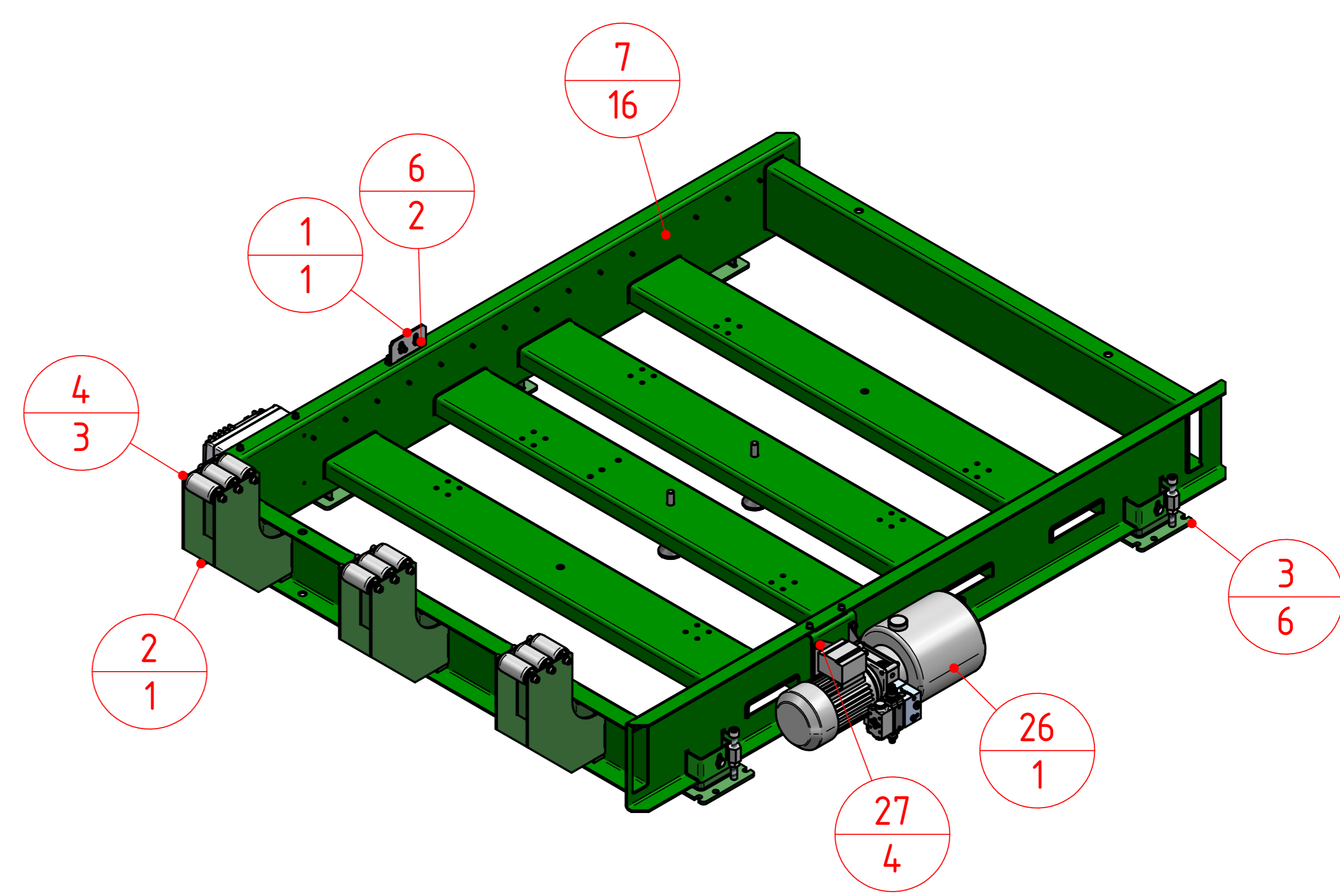
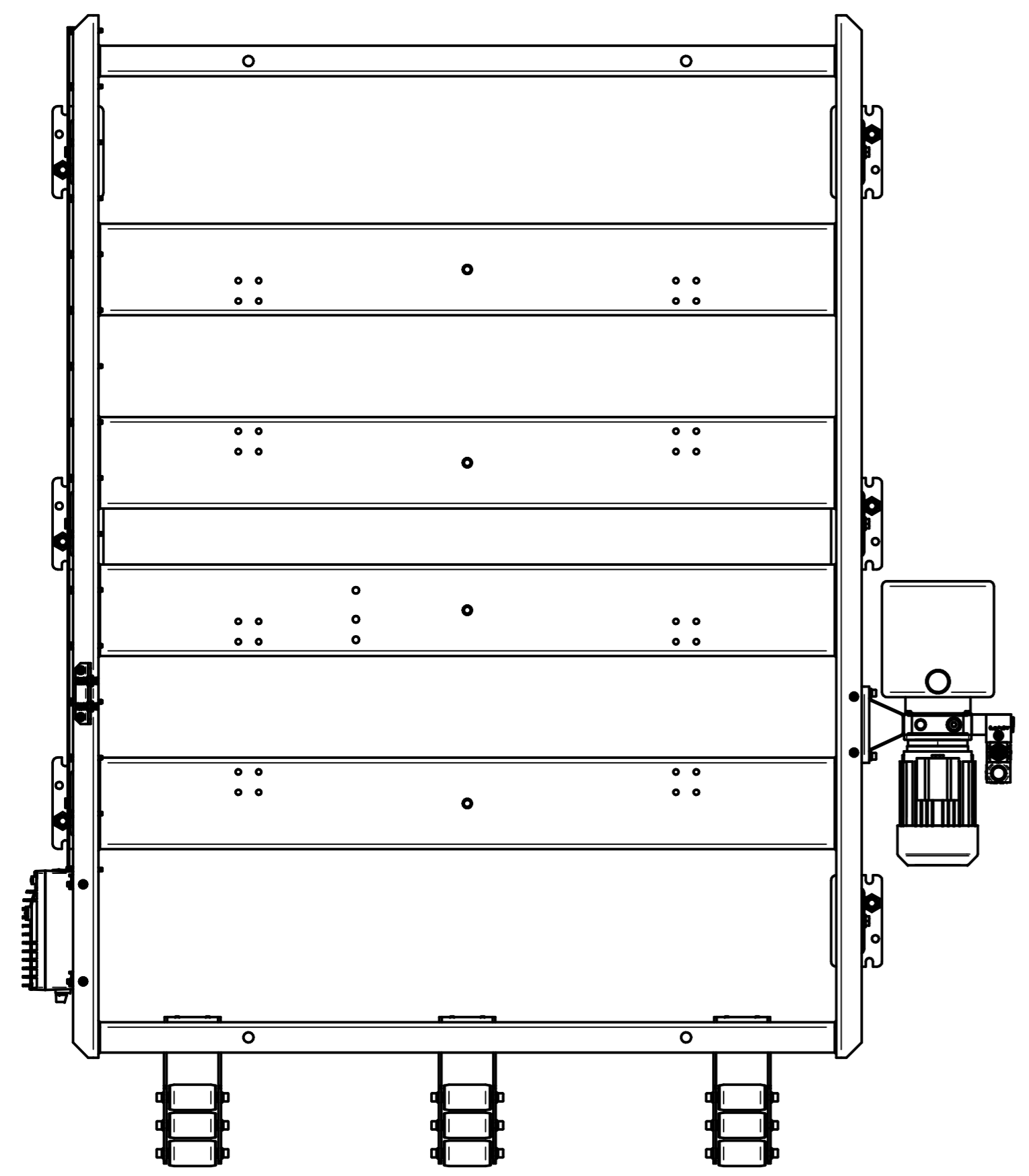
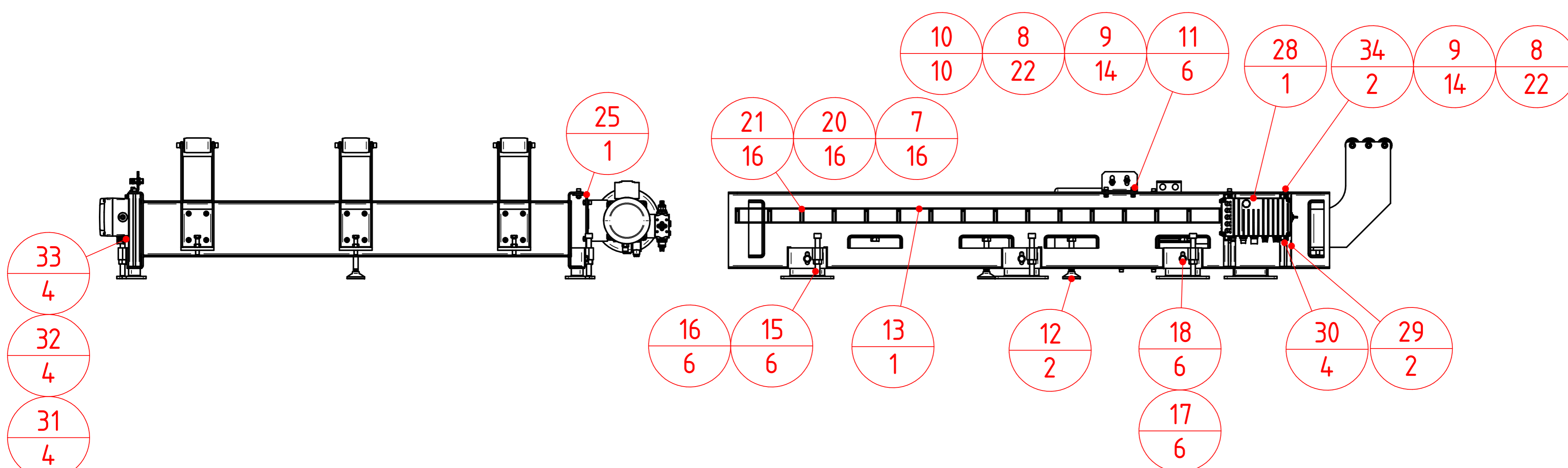
A-A



MONTÁŽNÍ SESTAVA
62550-40-026.000 - ŘETĚZKA 3

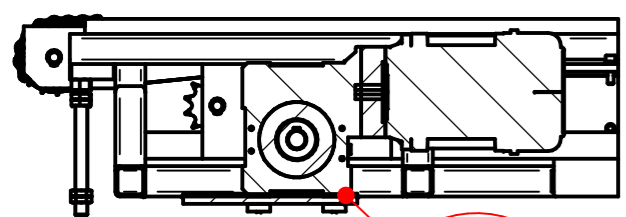


MONTÁŽNÍ SESTAVA
62550-46-001.000 - PŘESUVNA - ZDVIŽNA

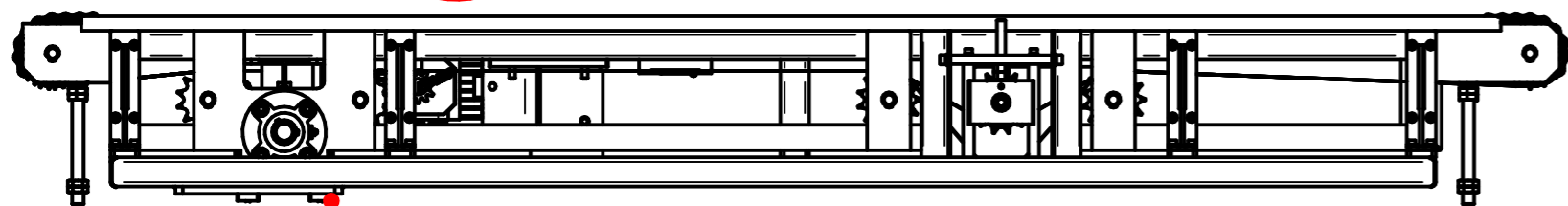


MONTÁŽNÍ SESTAVA
62550-46-010.000 - RÁM SPODNÍ

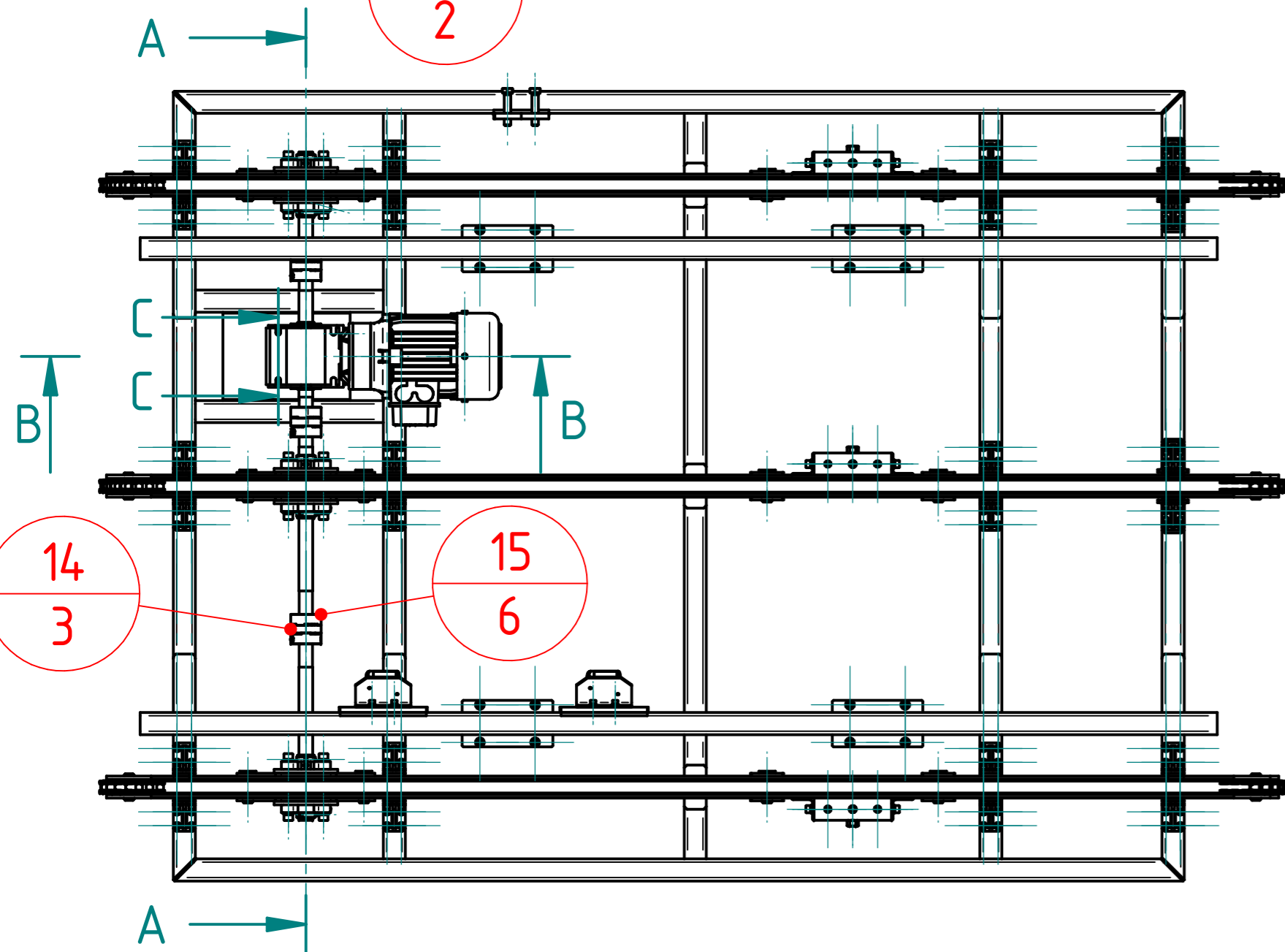
B-B



1
2



2
2



14
3

15
6

18
2

29
4

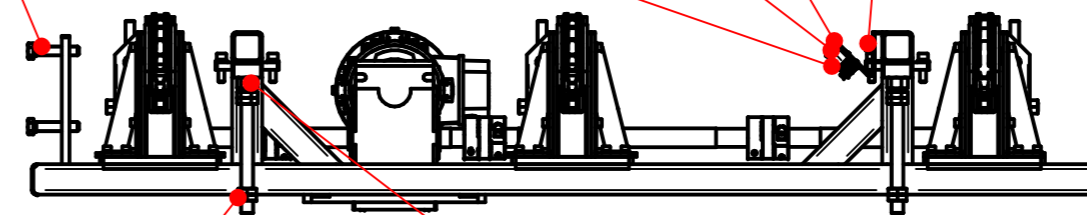
12
2

7
2

25
4

24
4

23
4



30
4

22
4

28
16

27
4

A-A

3
1

19
20

20
20

21
4

C-C

17
1

5
1

6
1

19
20

20
20

31
16

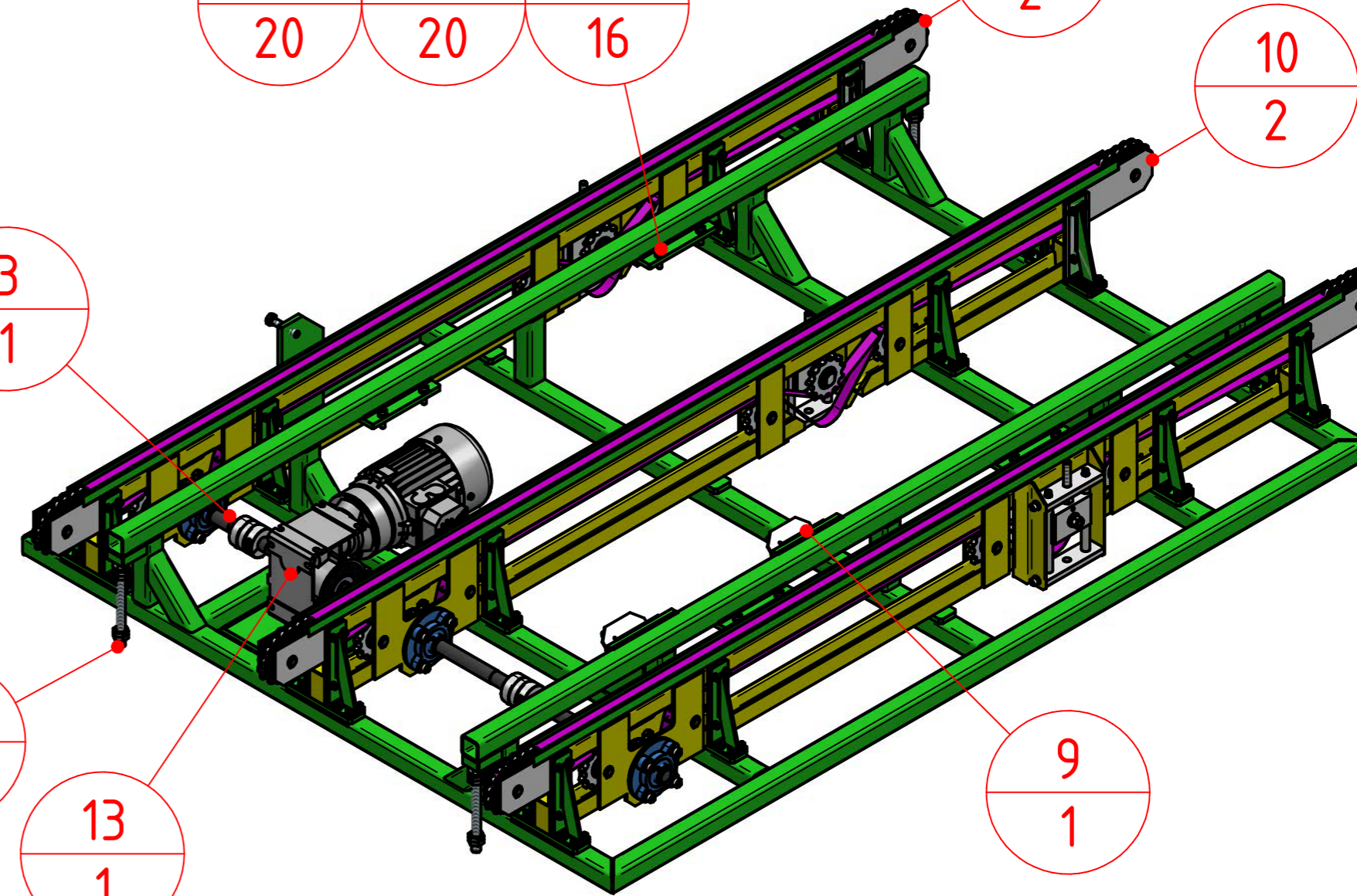
16
3

3
1

10
2

10
2

11
1

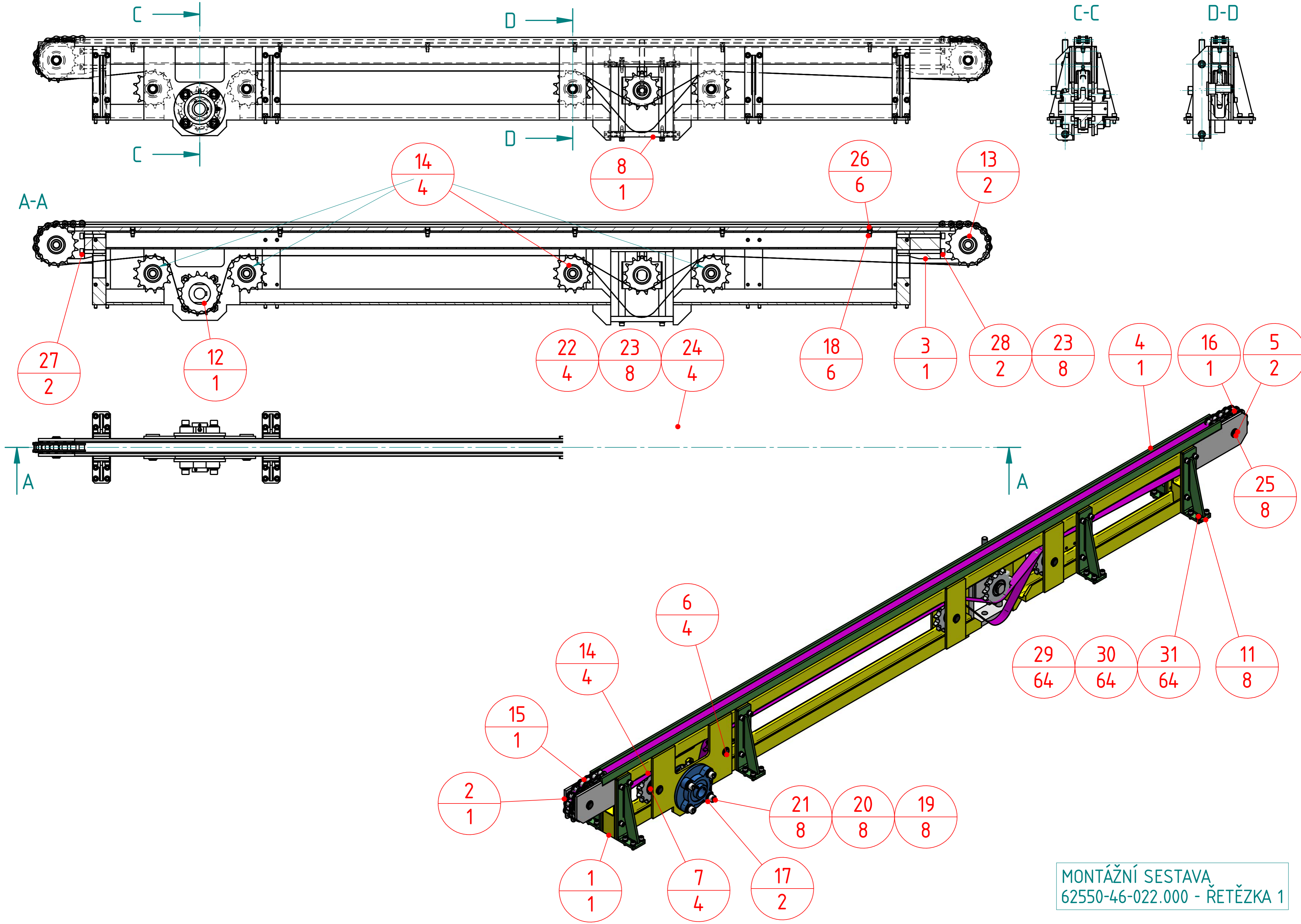


8
4

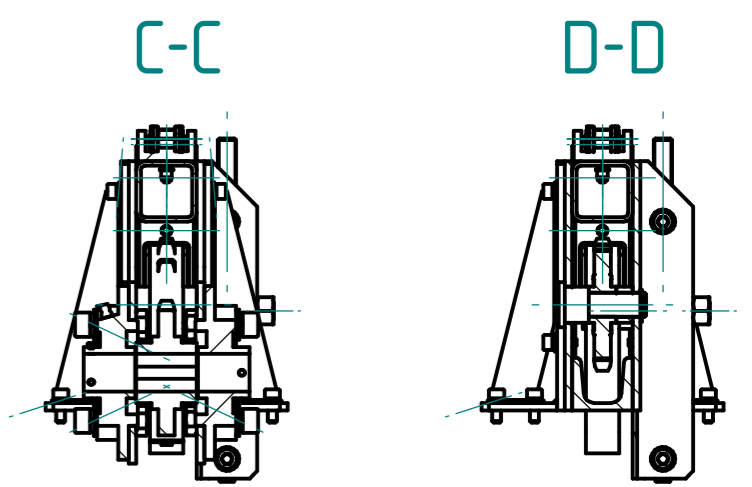
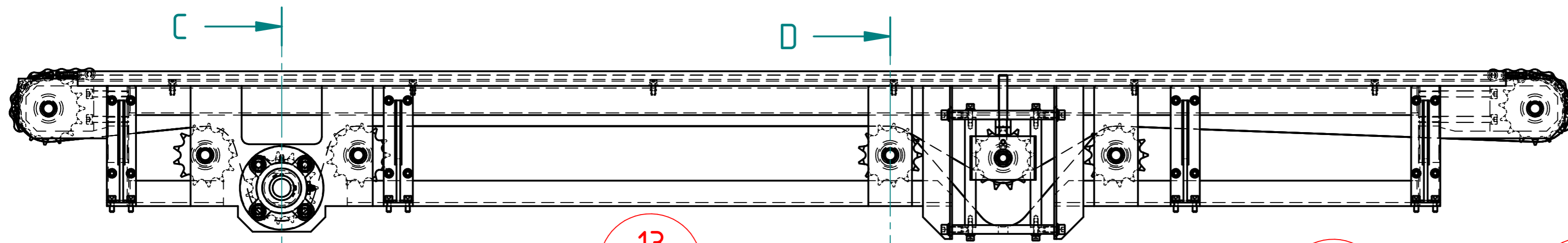
13
1

9
1

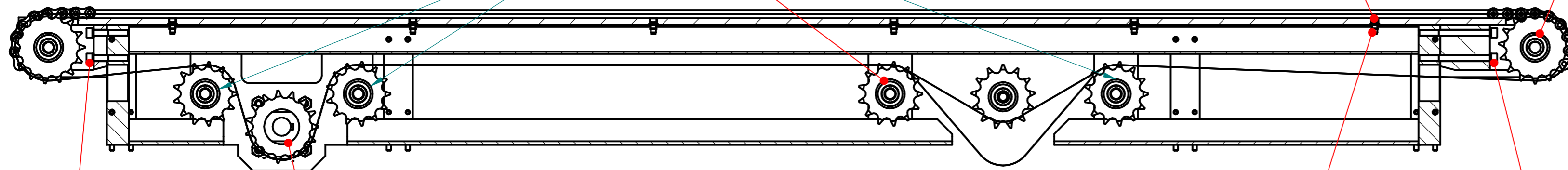
MONTÁŽNÍ SESTAVA
62550-46-020.000 - ZDVIH



MONTÁŽNÍ SESTAVA
62550-46-022.000 - ŘETĚZKA 1



A-A



13
4

25
6

12
2

23
8

26
2

11
1

17
6

27
2

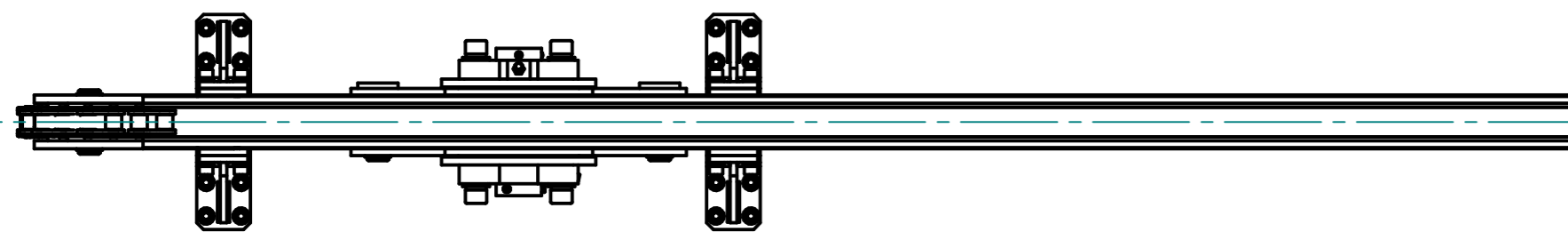
19
8

5
2

15
1

4
1

A



A

8
1

24
4

23
8

22
4

3
1

30
64

29
64

10
8

28
64

13
4

14
1

2
1

1
1

7
4

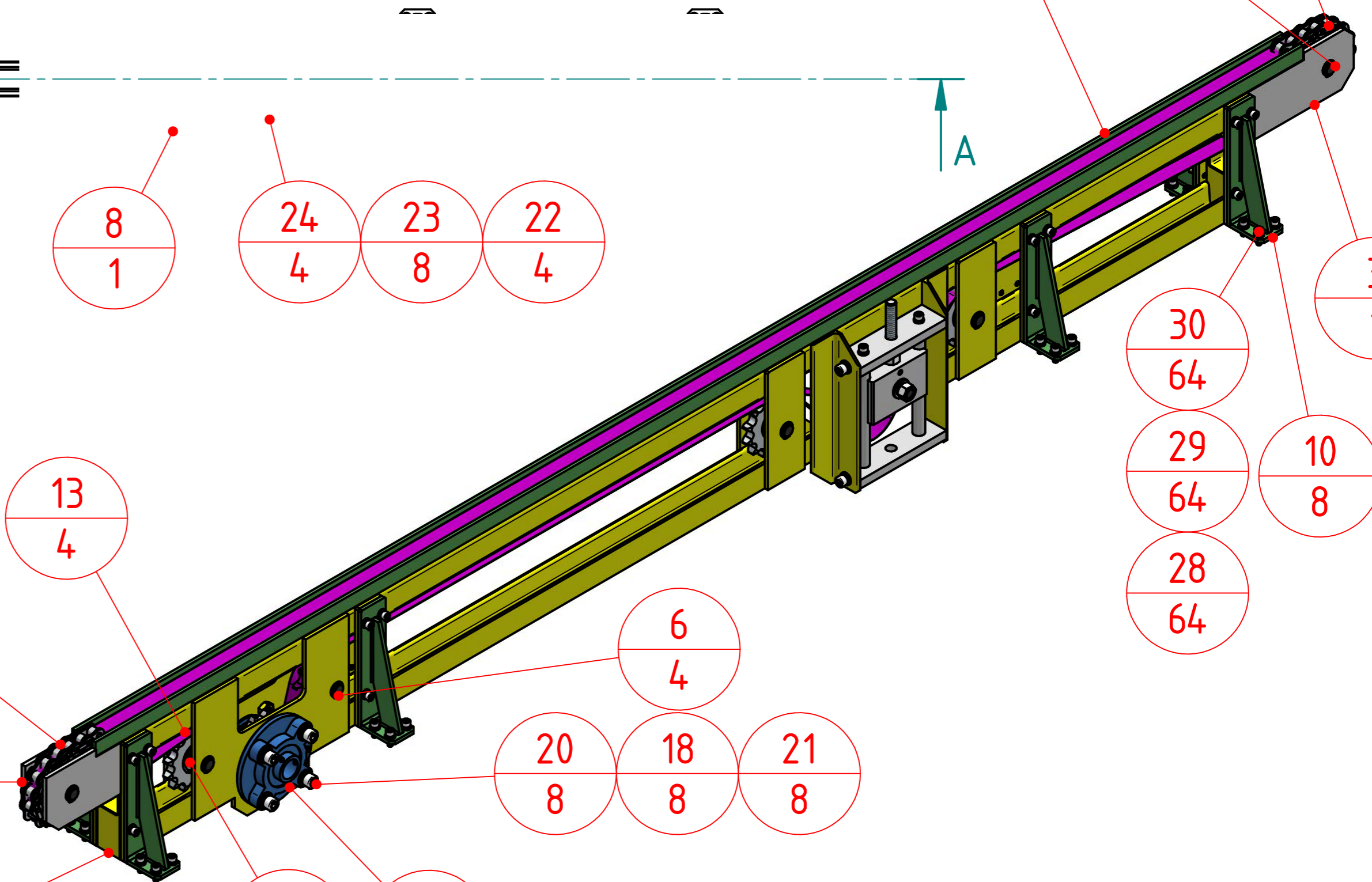
16
2

6
4

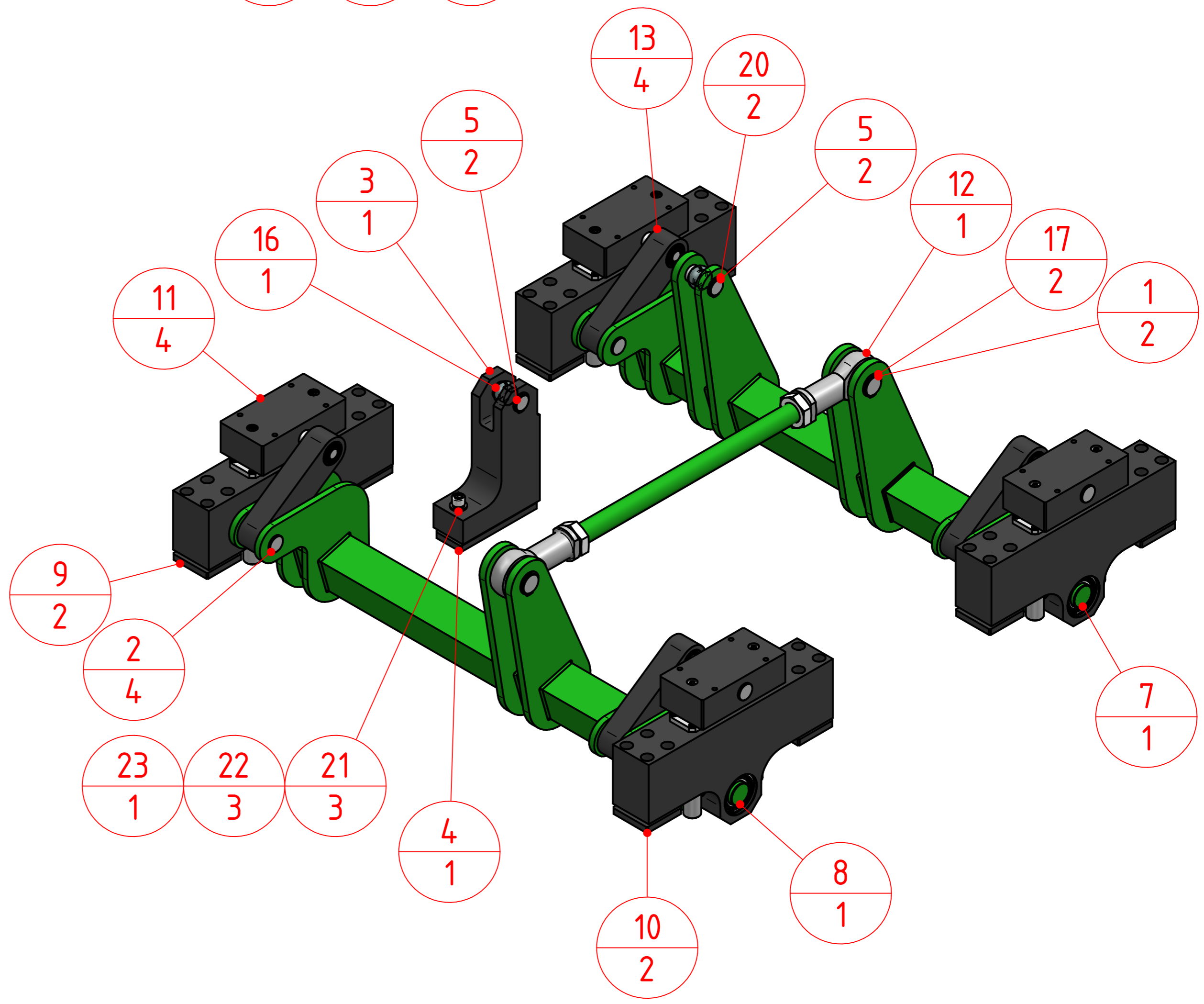
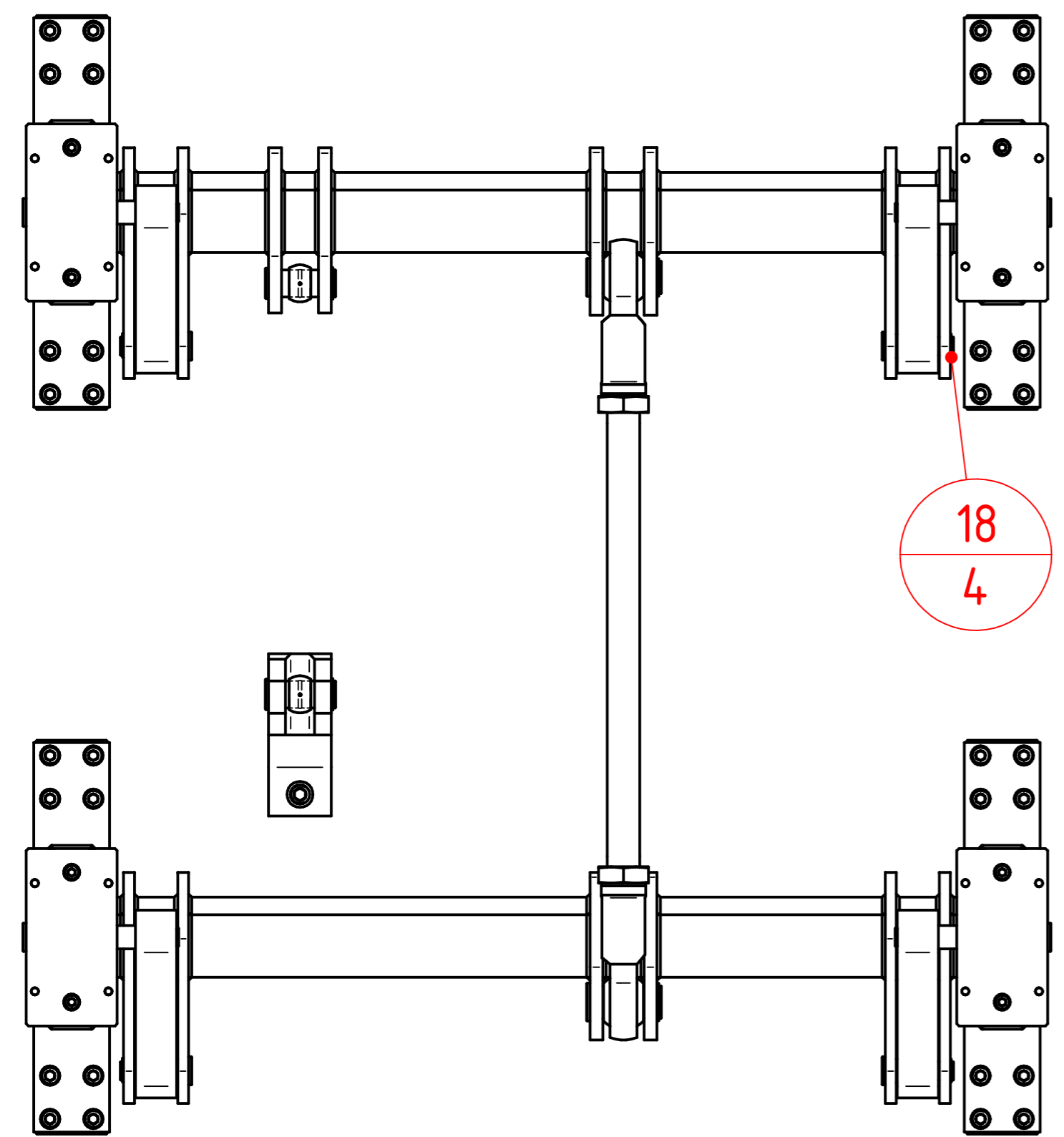
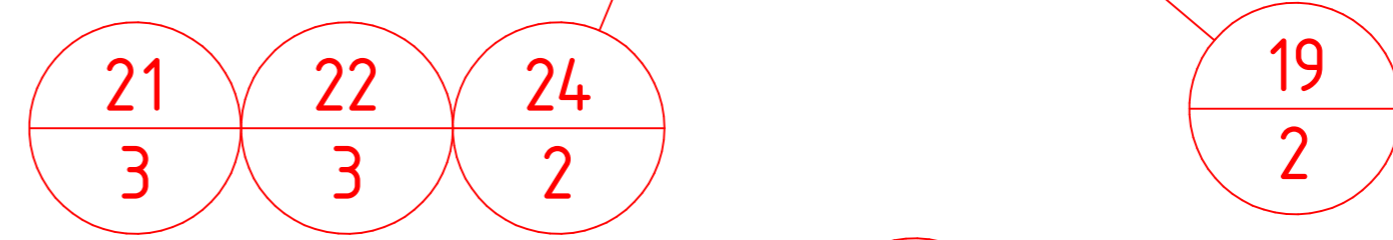
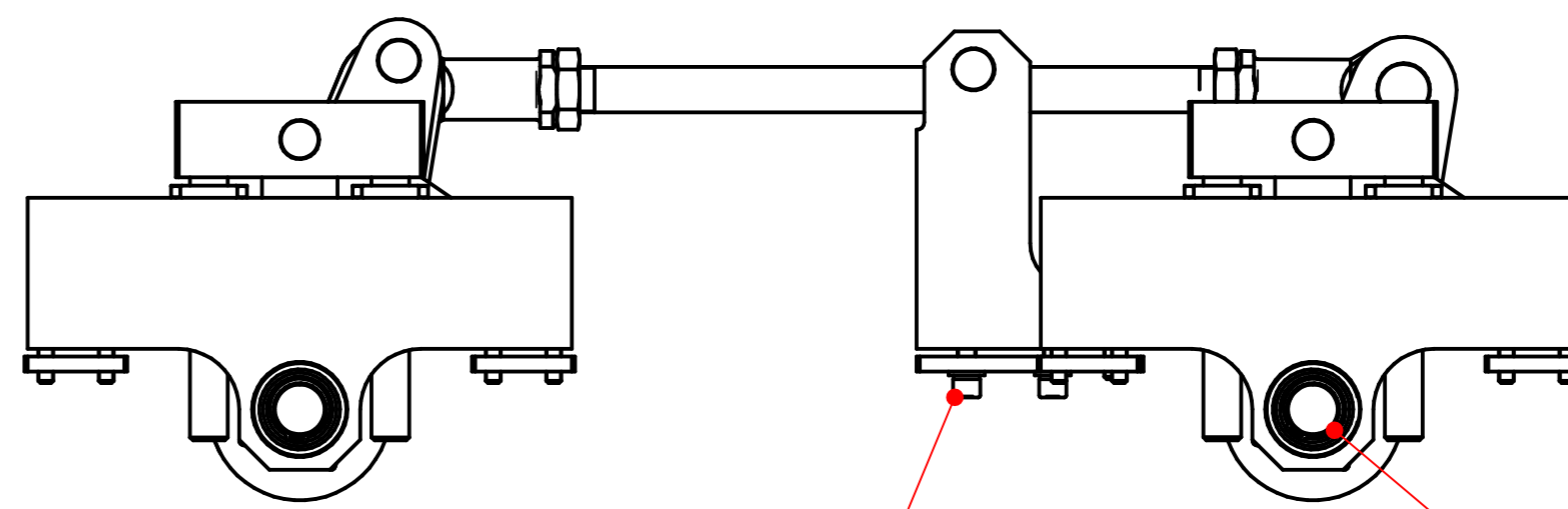
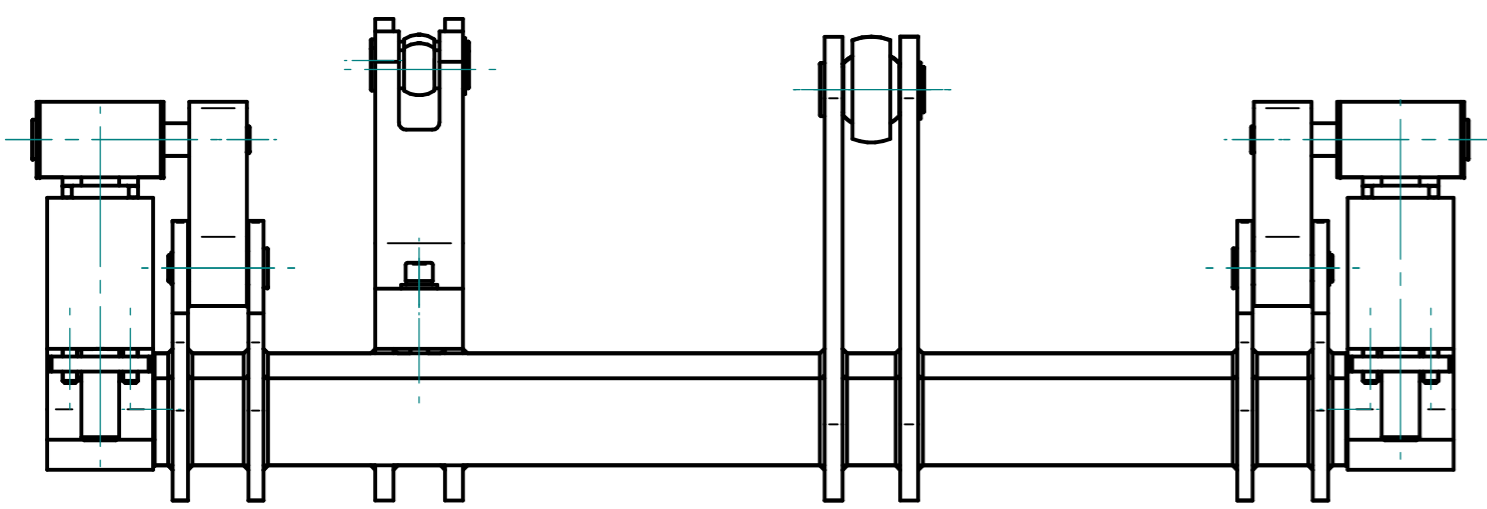
20
8

18
8

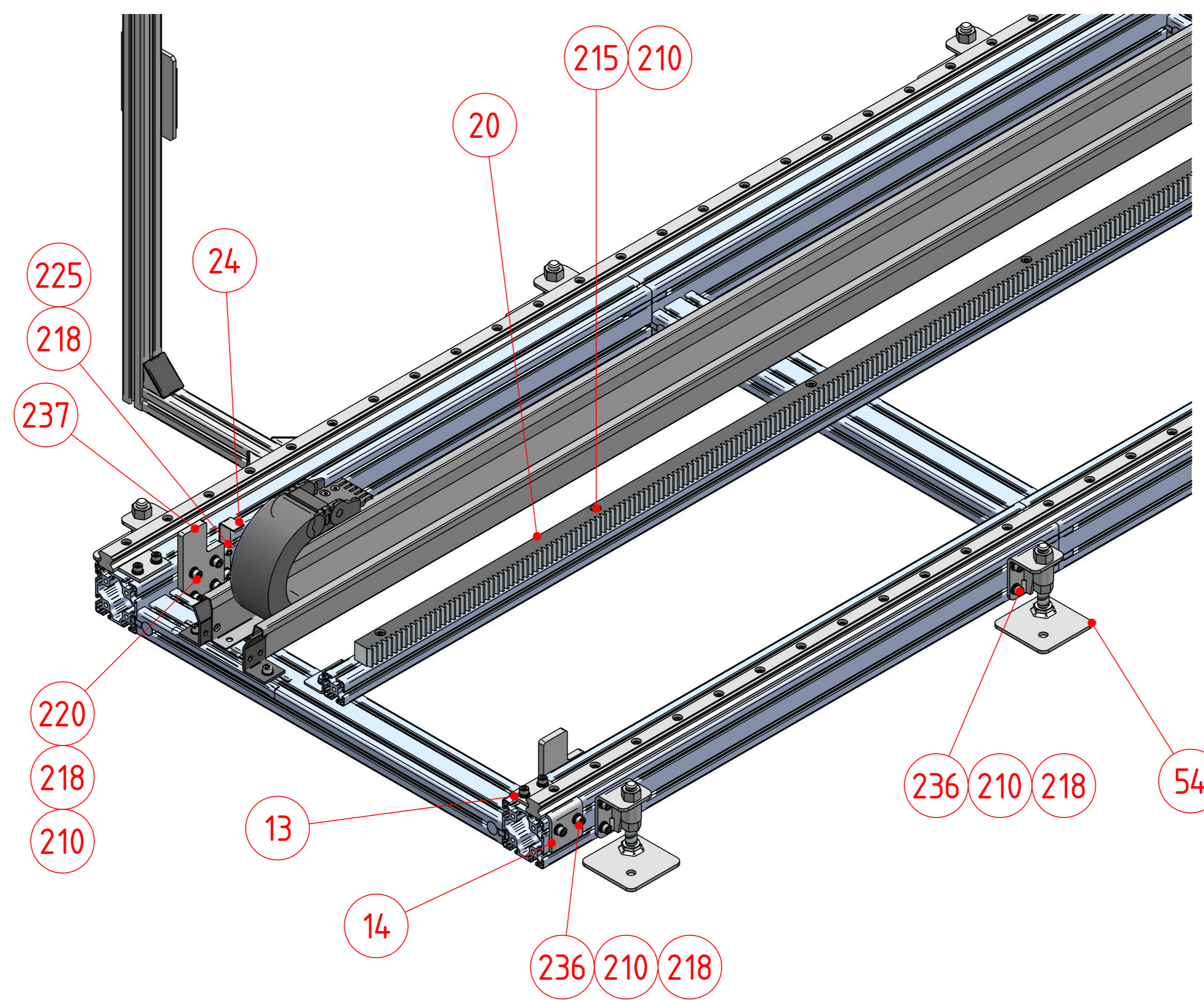
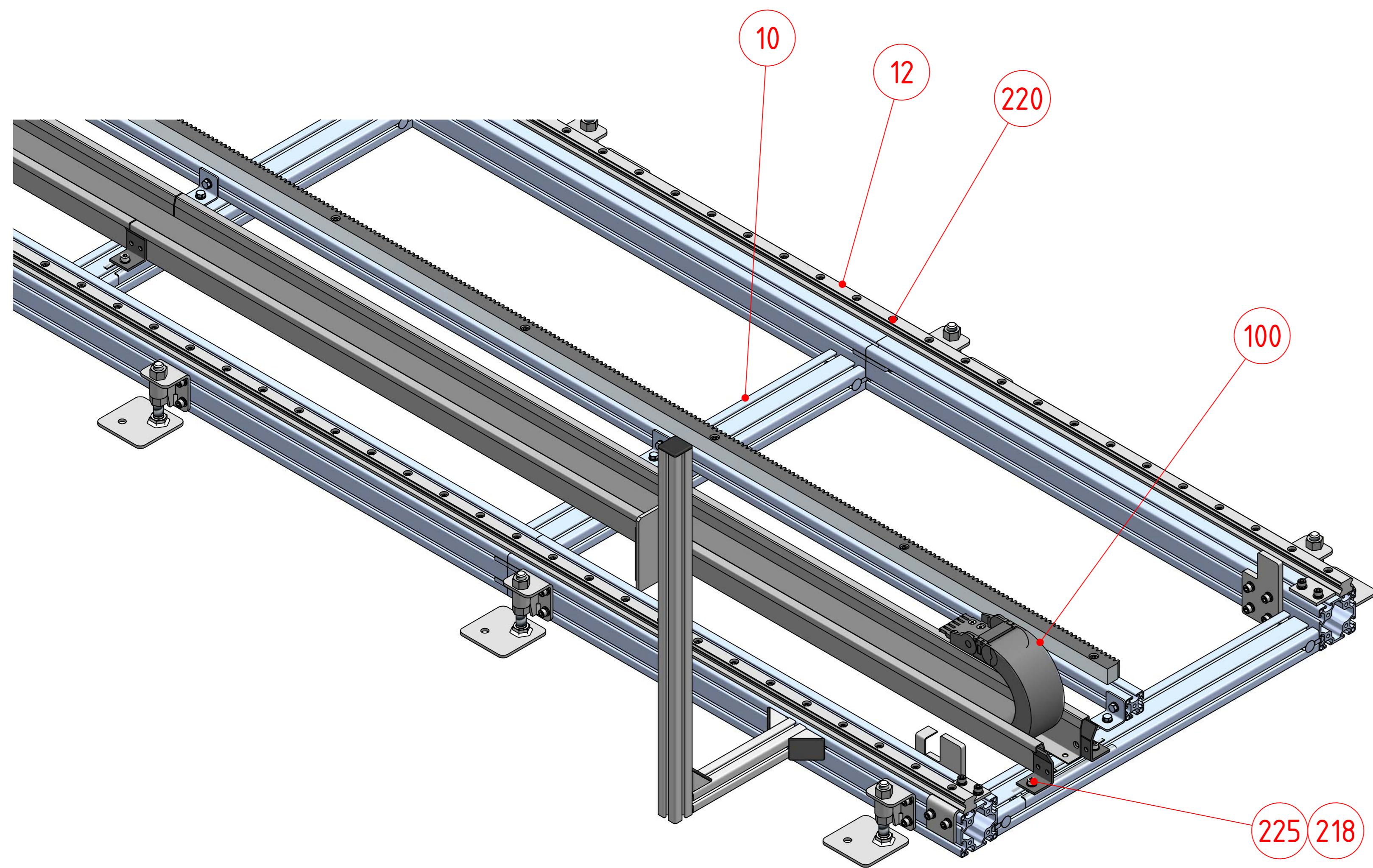
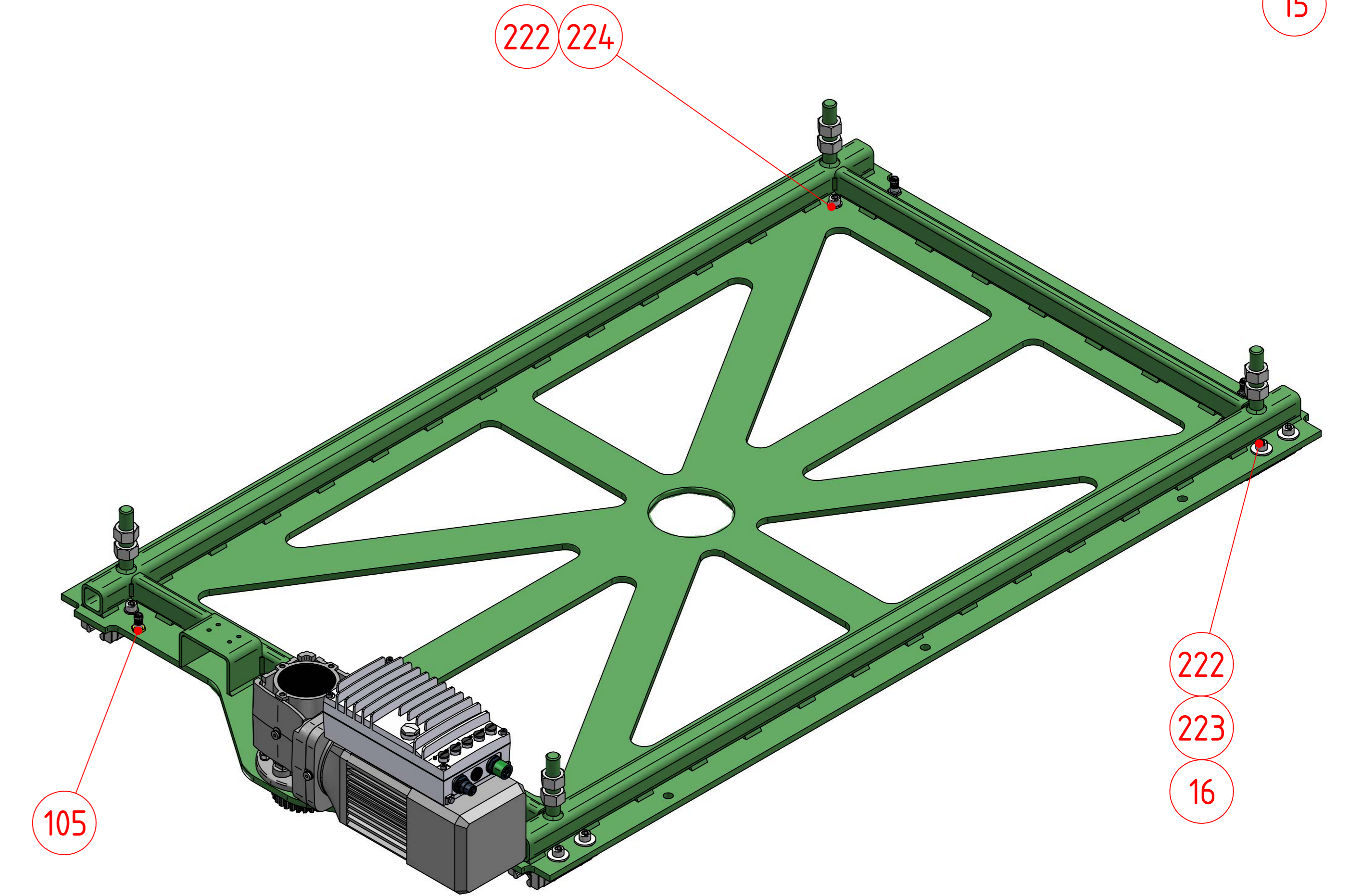
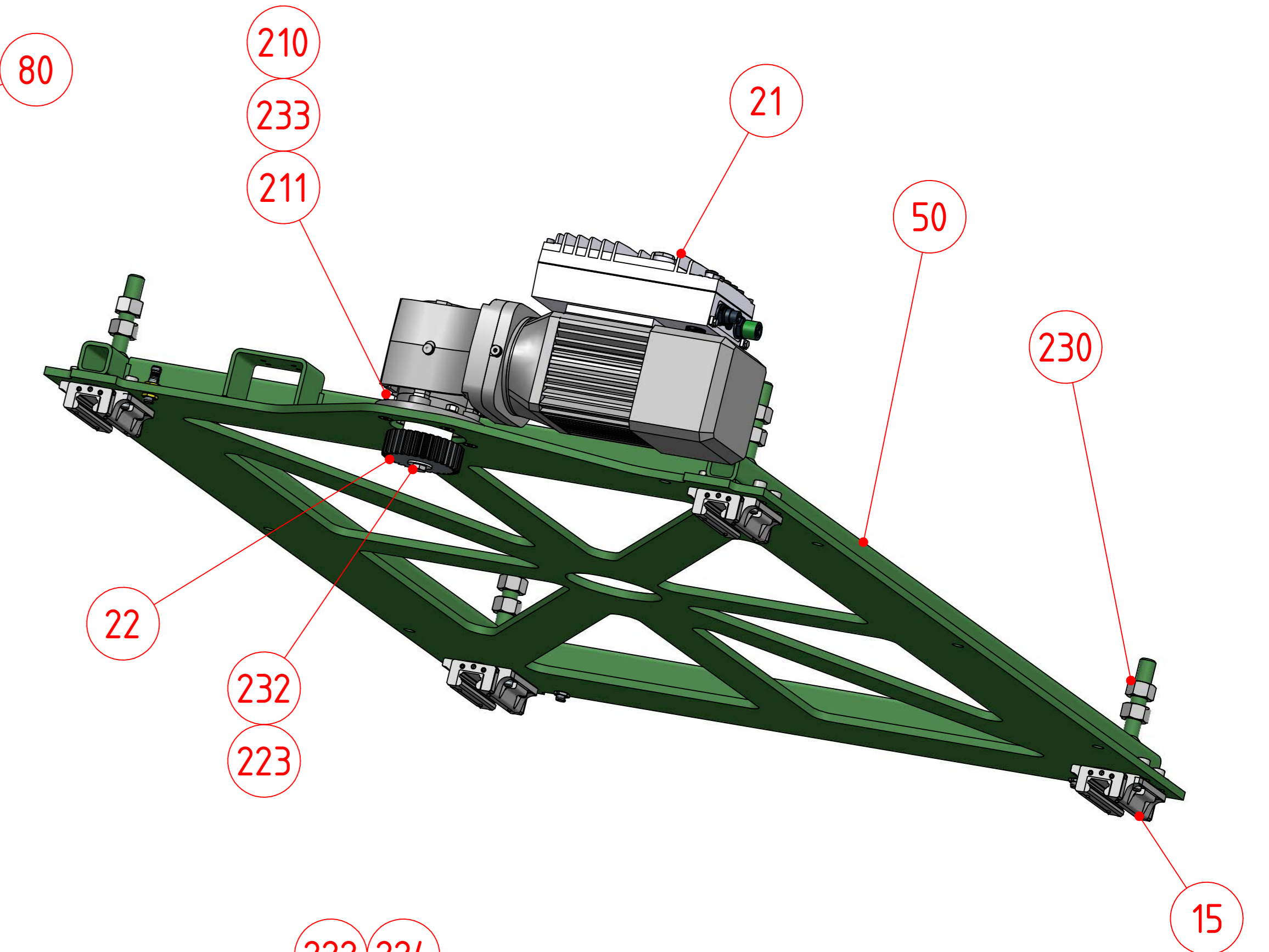
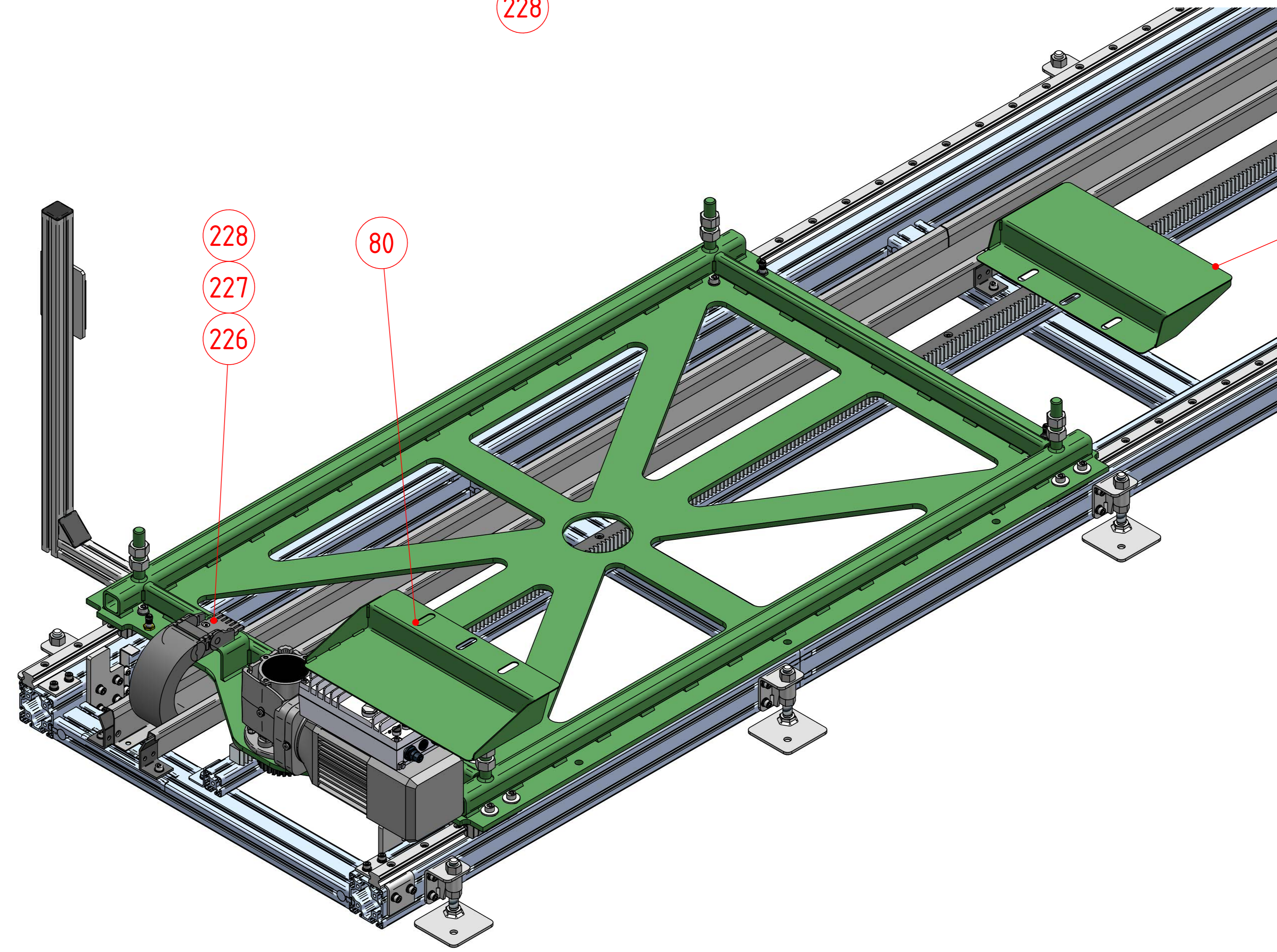
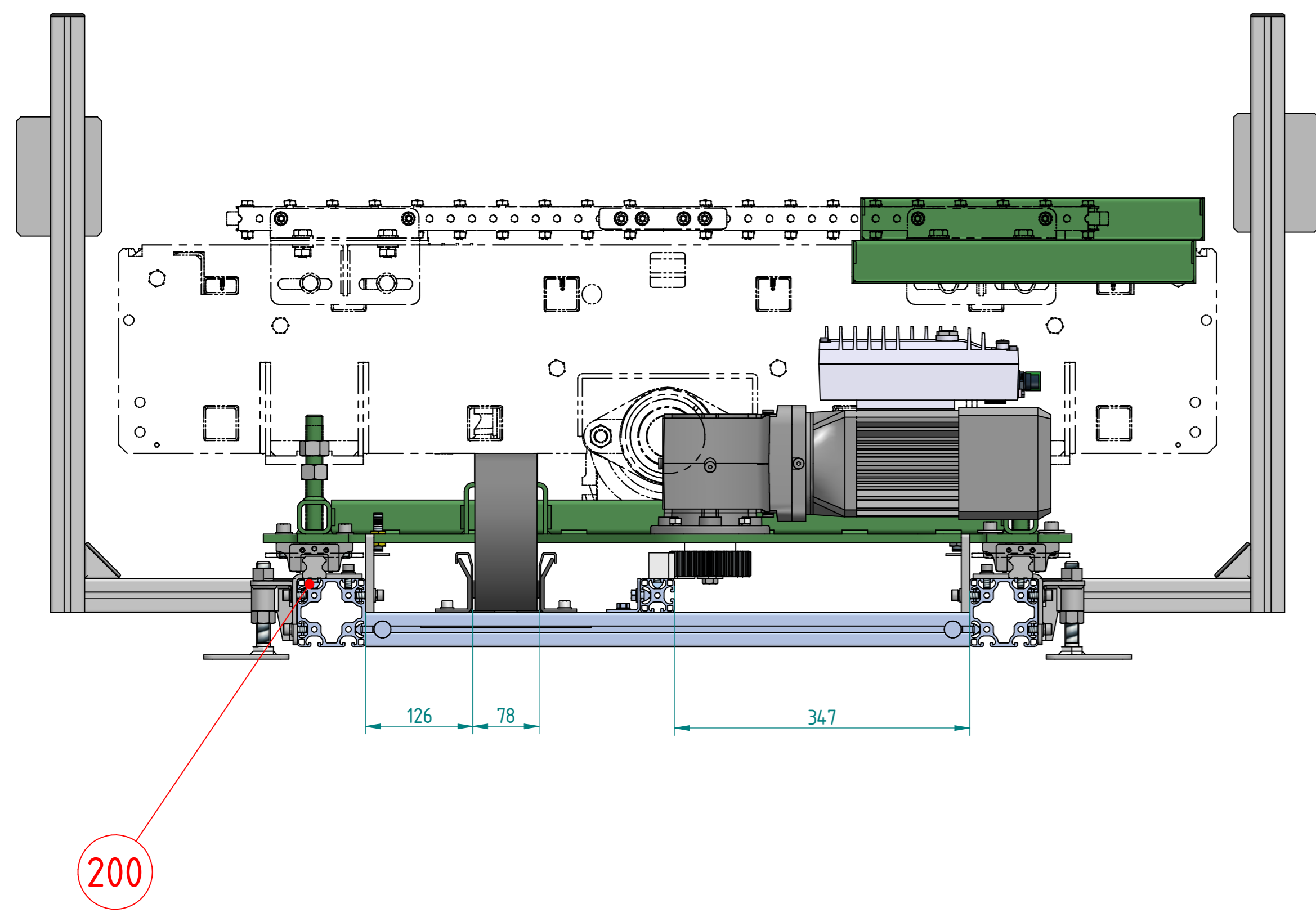
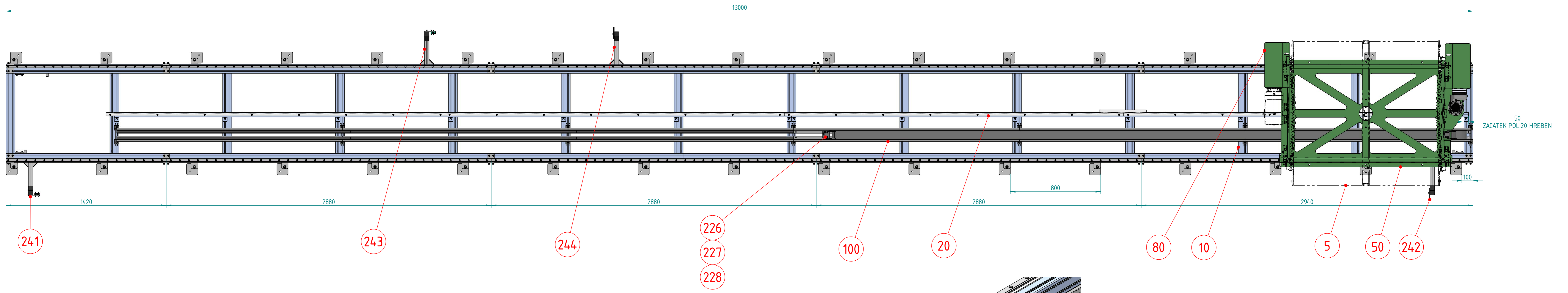
21
8

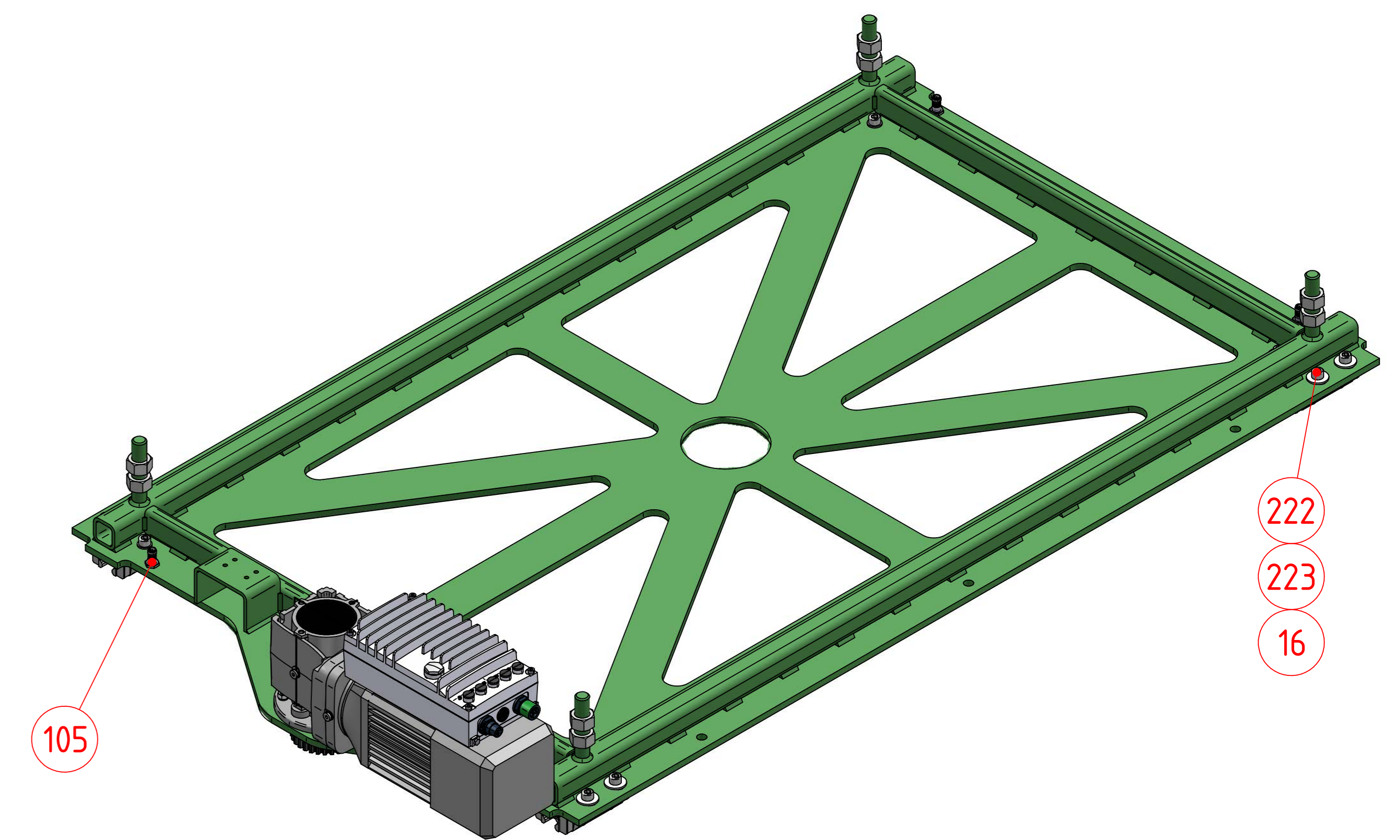
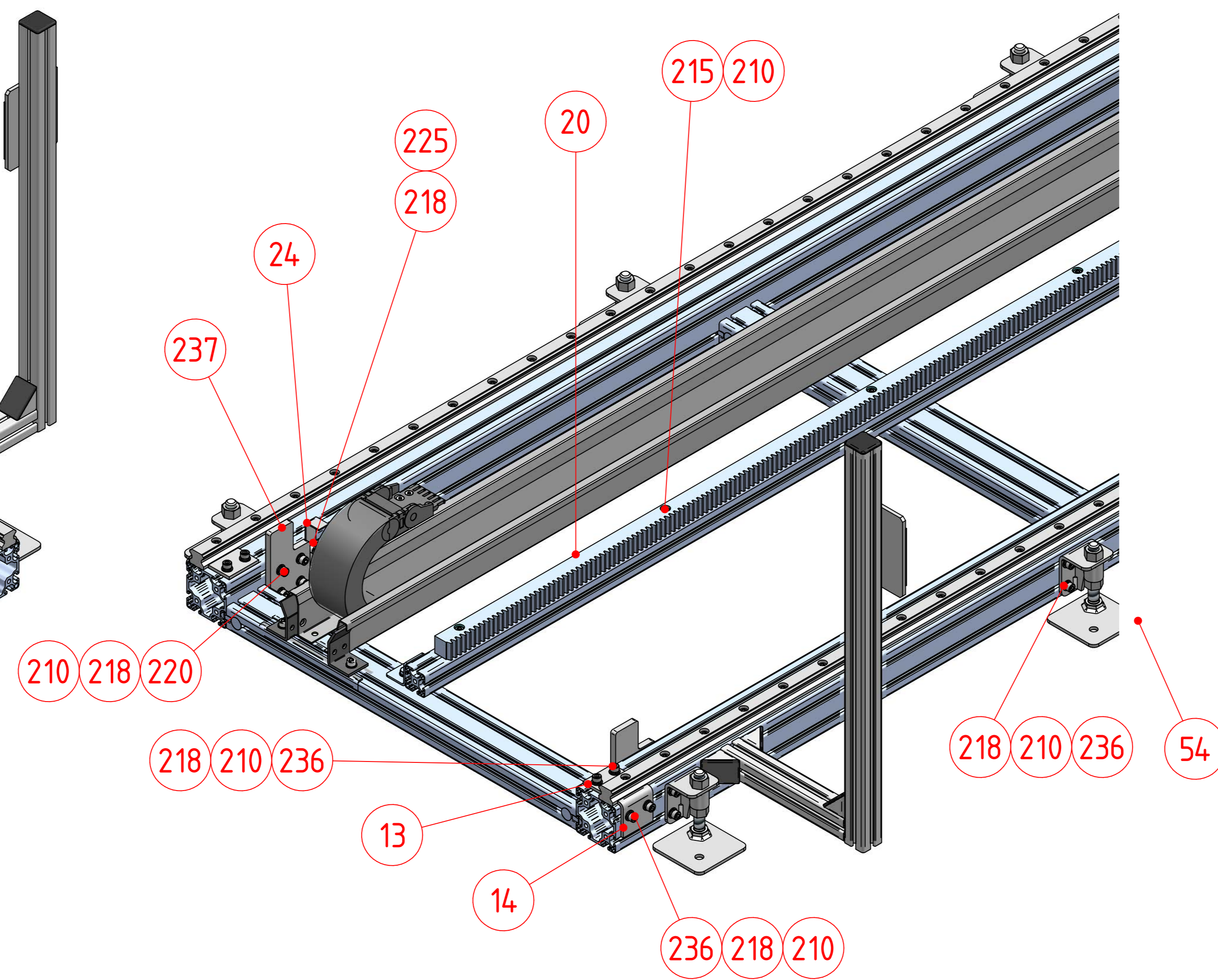
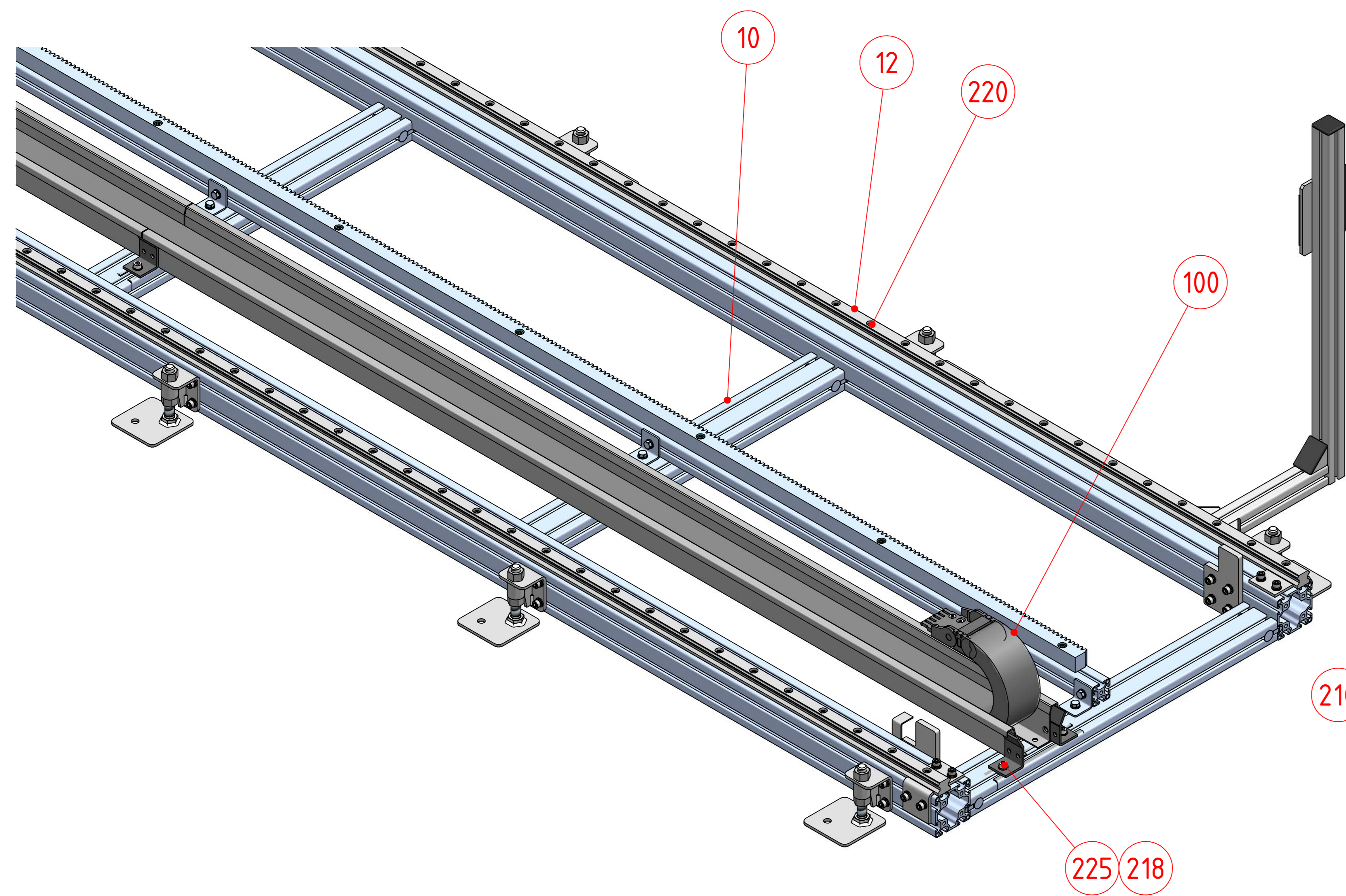
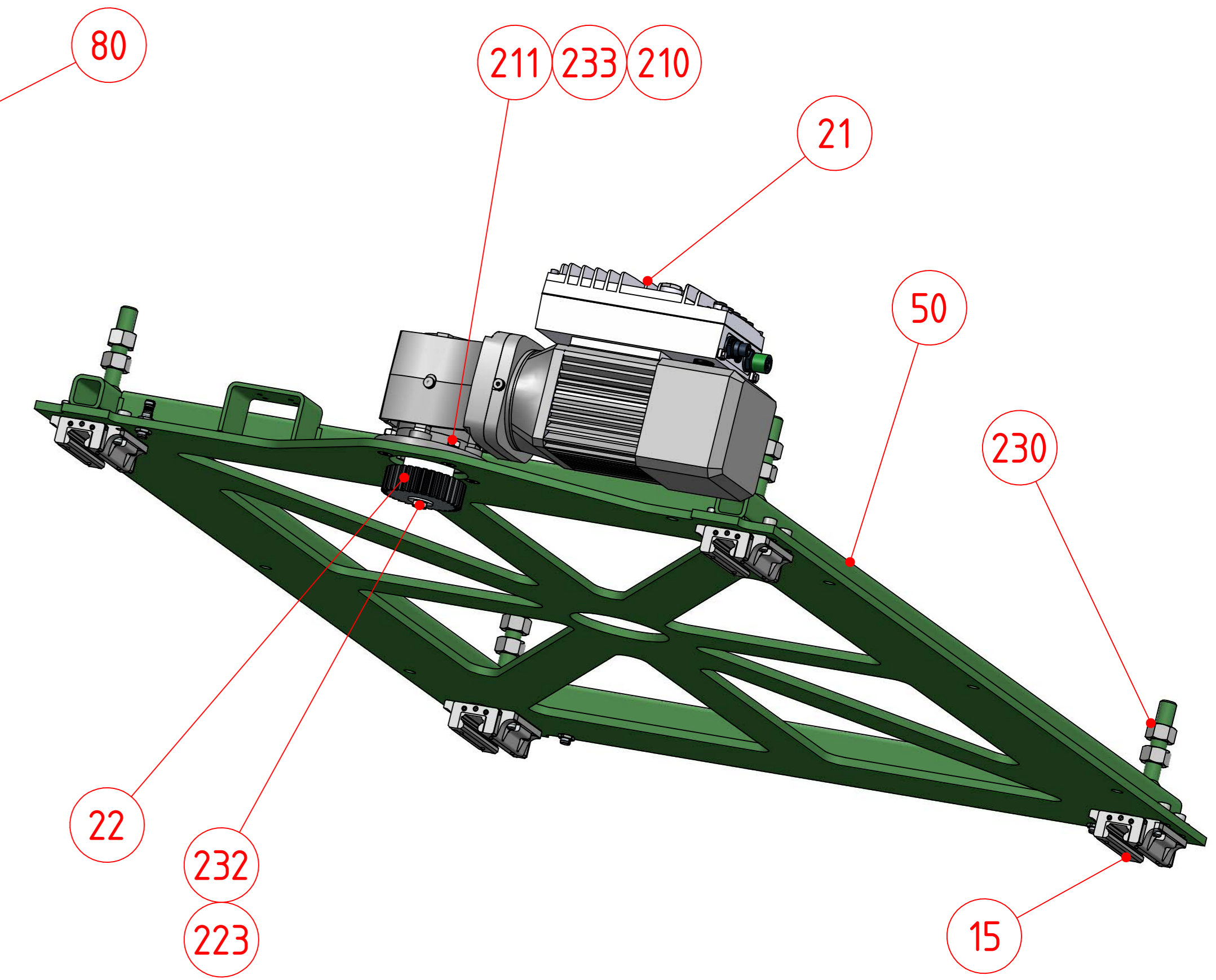
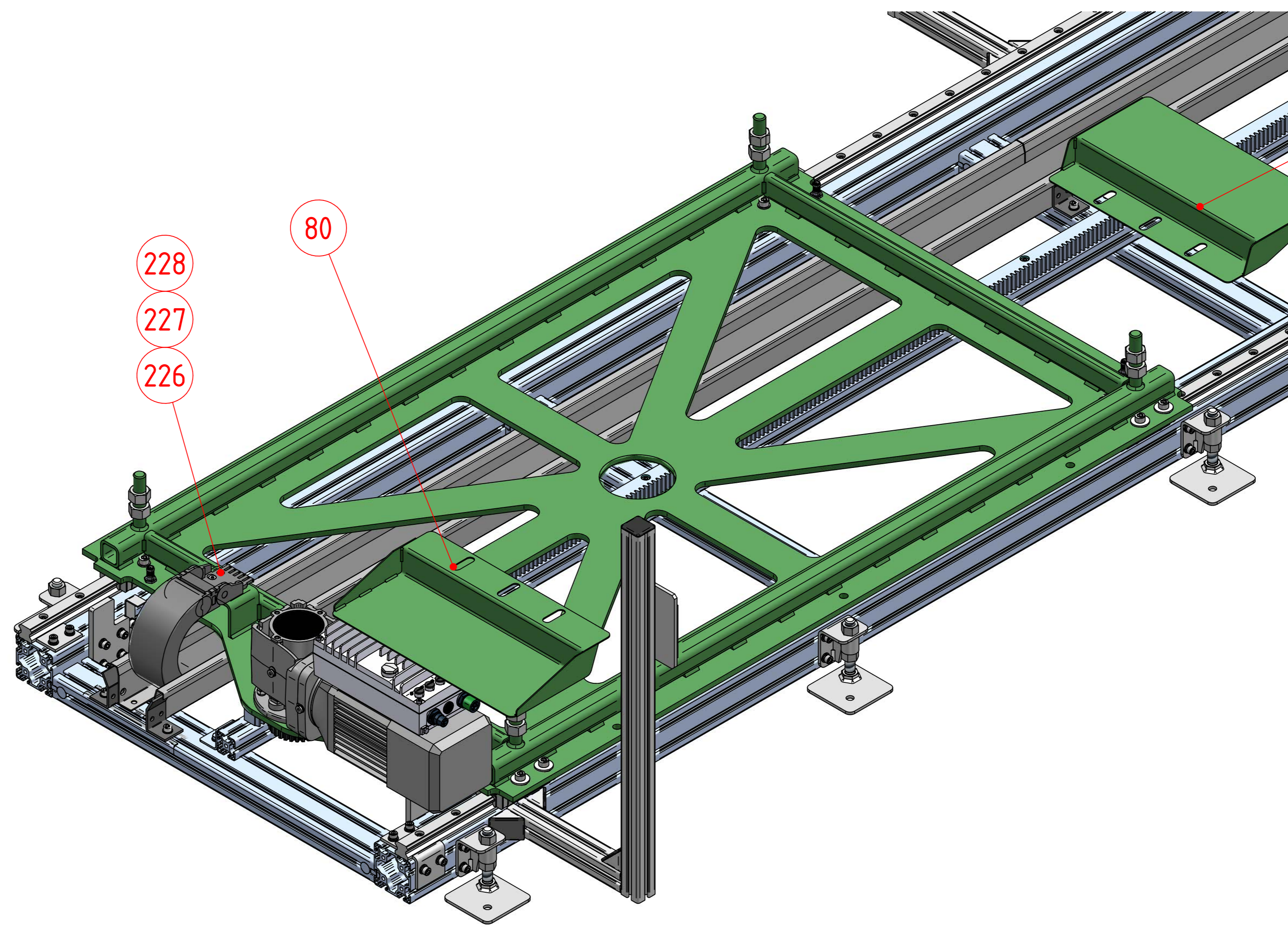
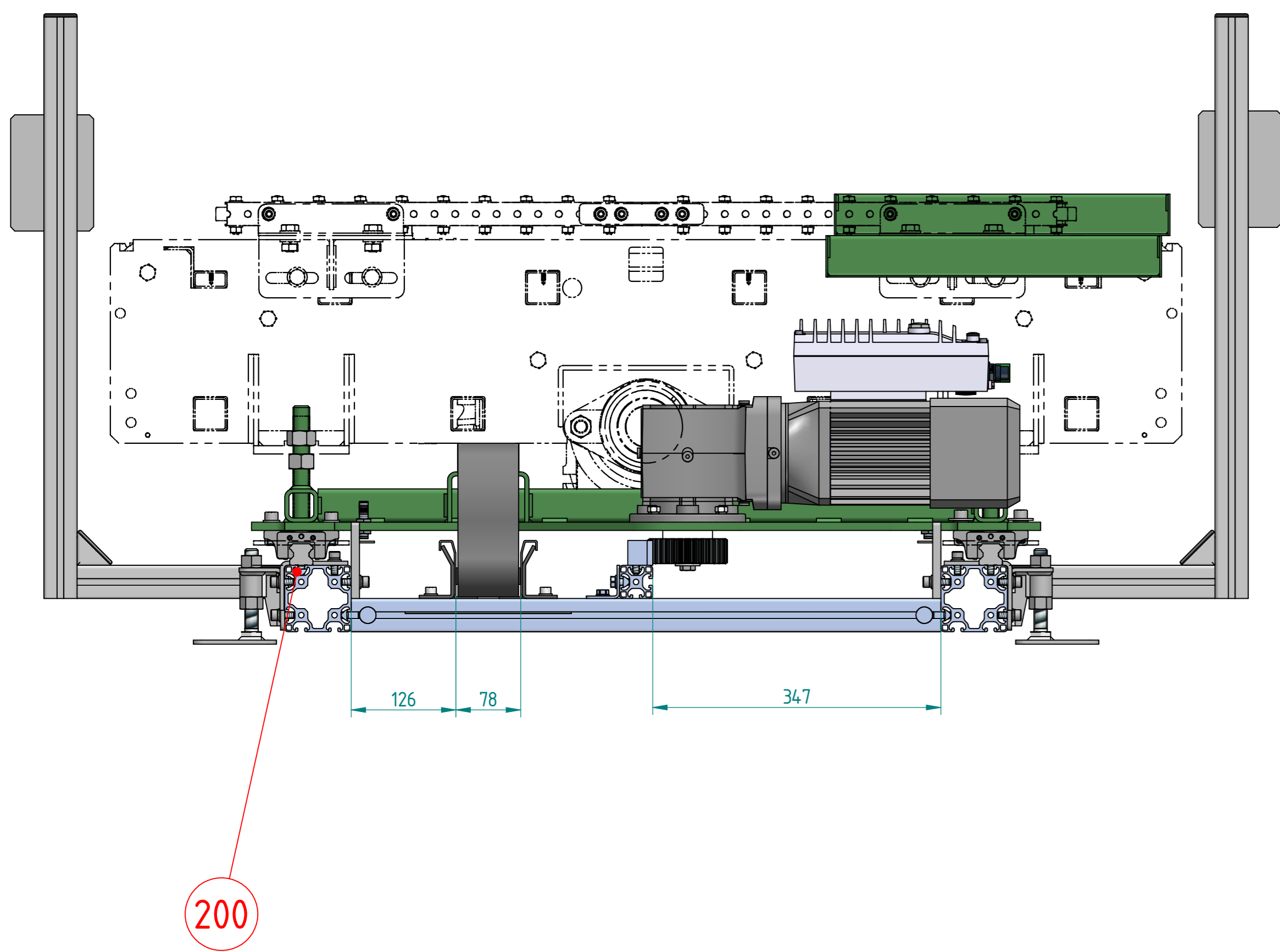
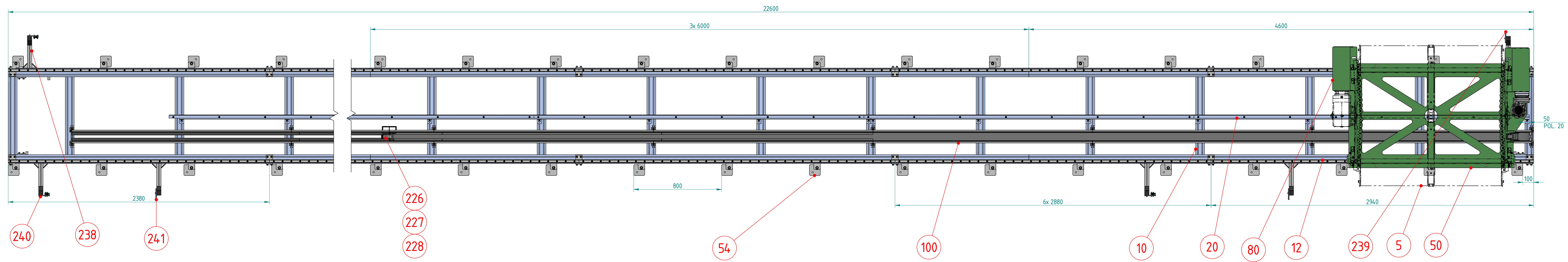


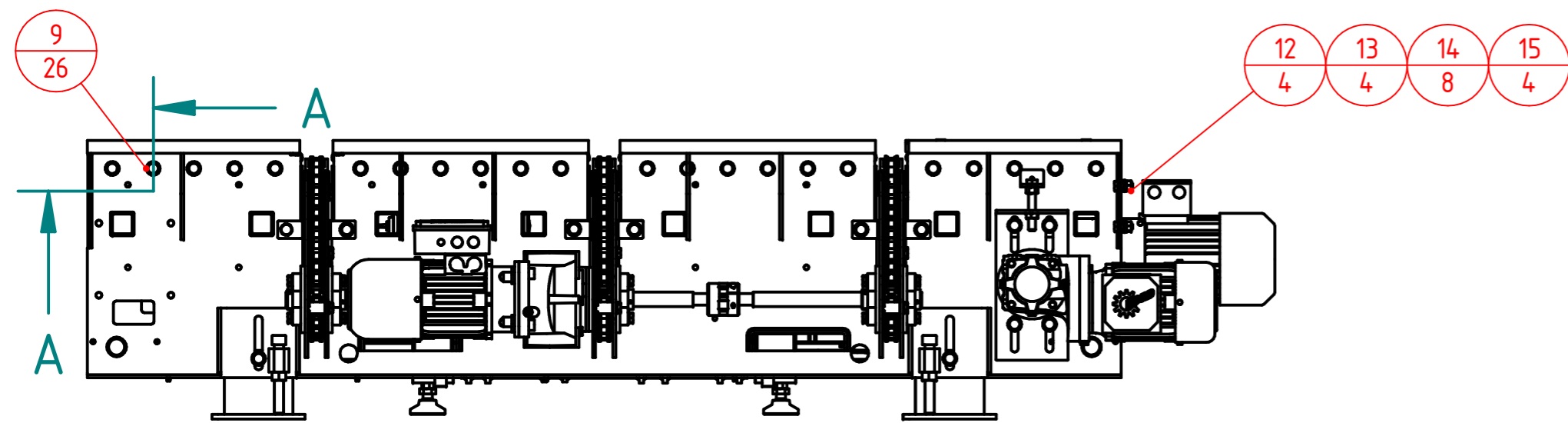
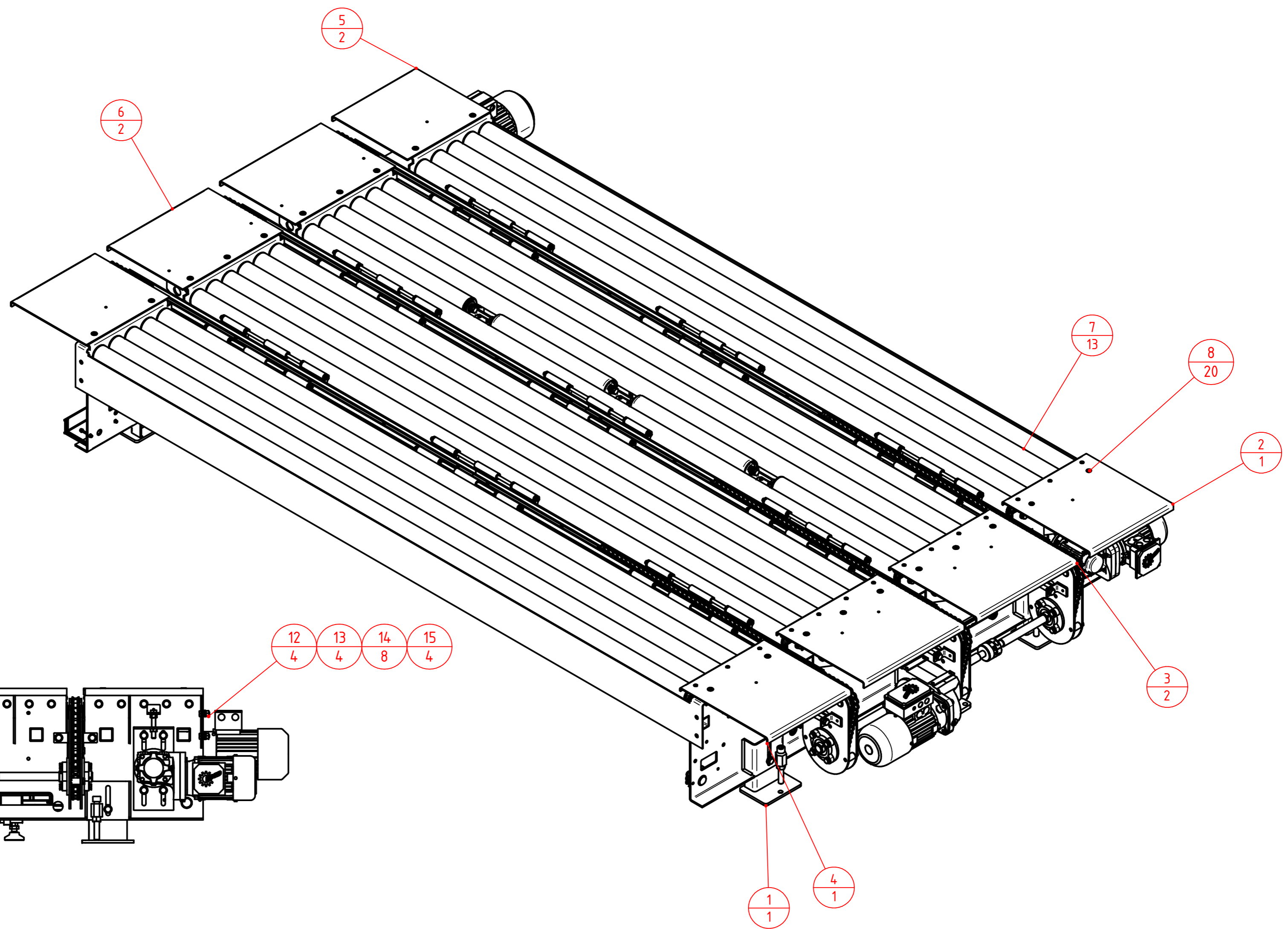
MONTÁŽNÍ SESTAVA
62550-46-024.000 - ŘETĚZKA 2



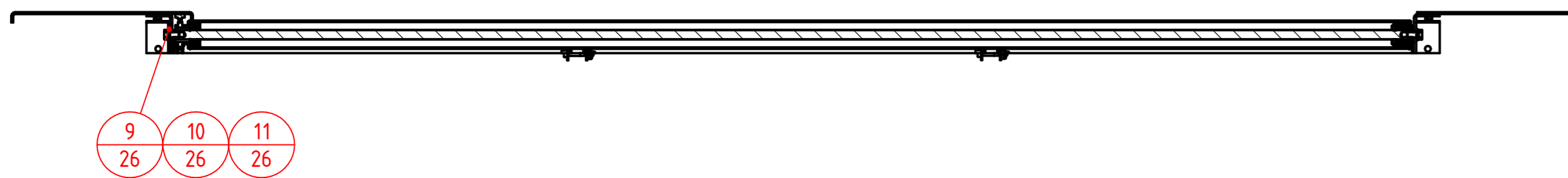
MONTÁŽNÍ SESTAVA
62550-46-030.000 - ZDVIŽNÝ MECHANISMUS



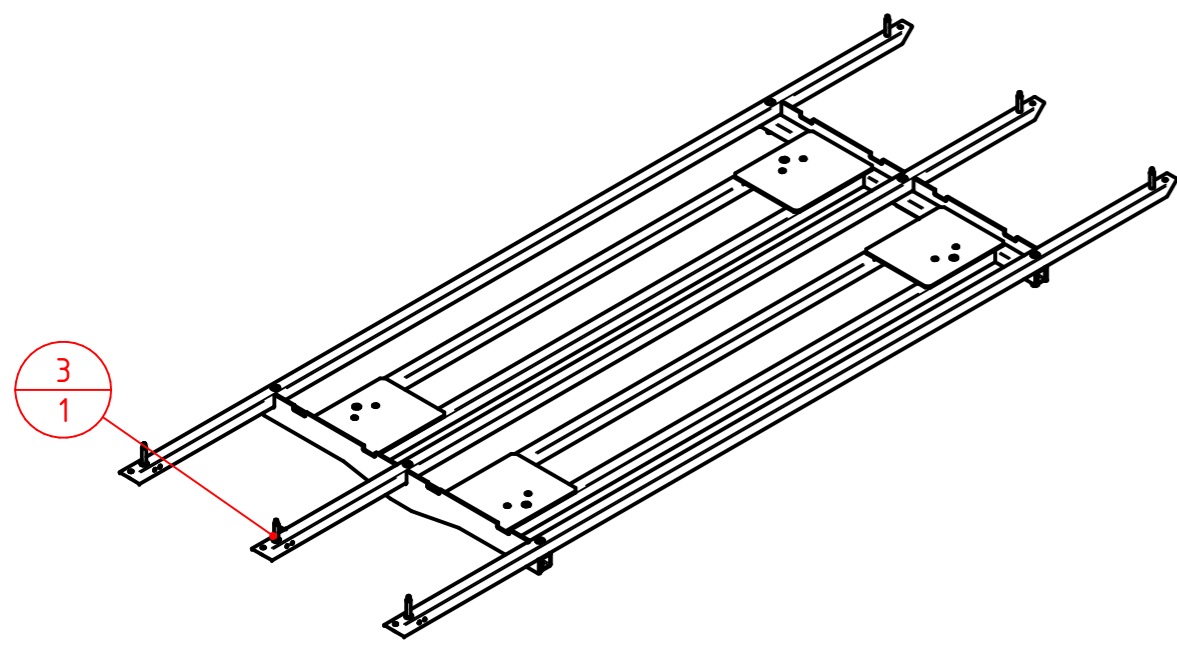




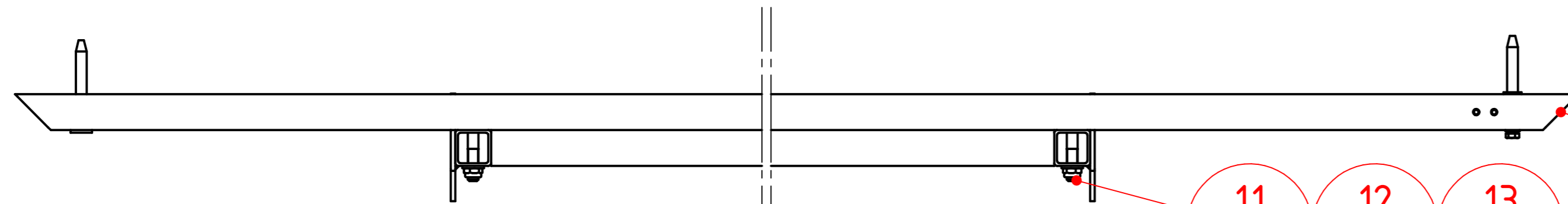
A-A



MONTÁŽNÍ SESTAVA
 62550-61-001.000 PŘESUVNA STŘED VRCHOL



3
1

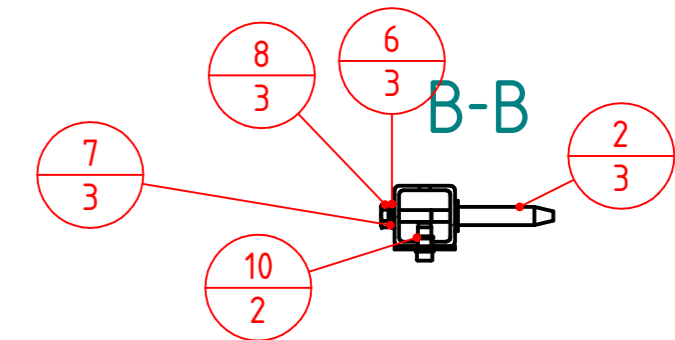
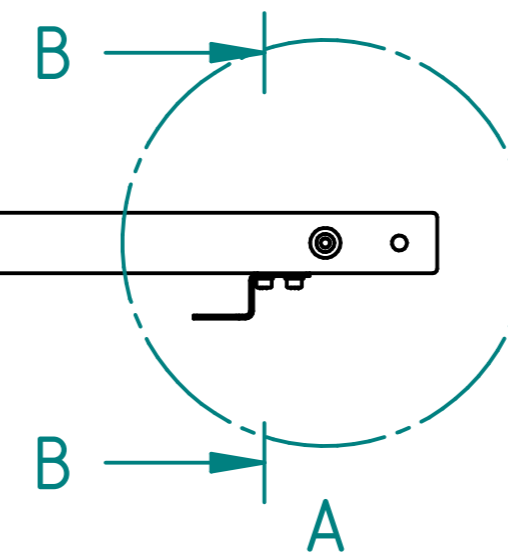
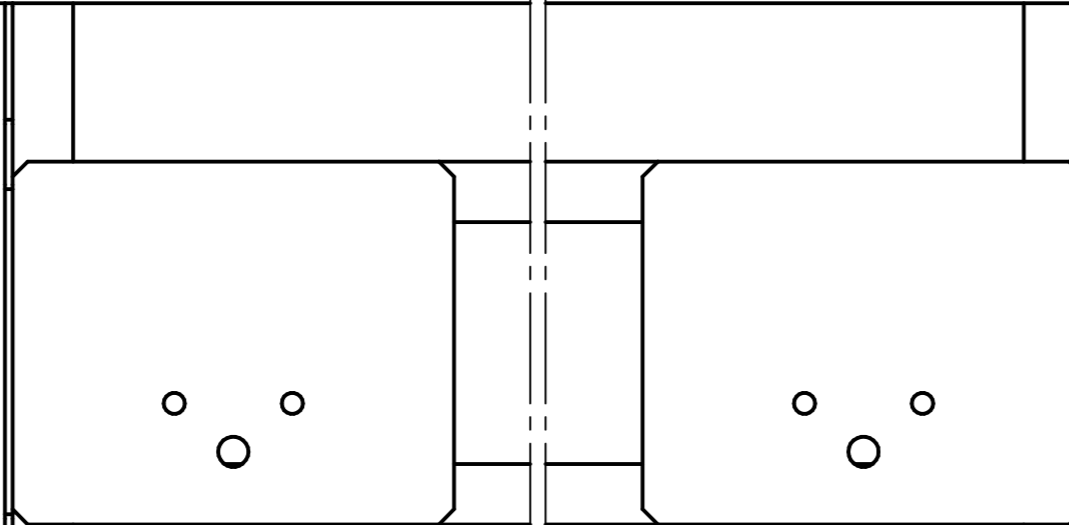
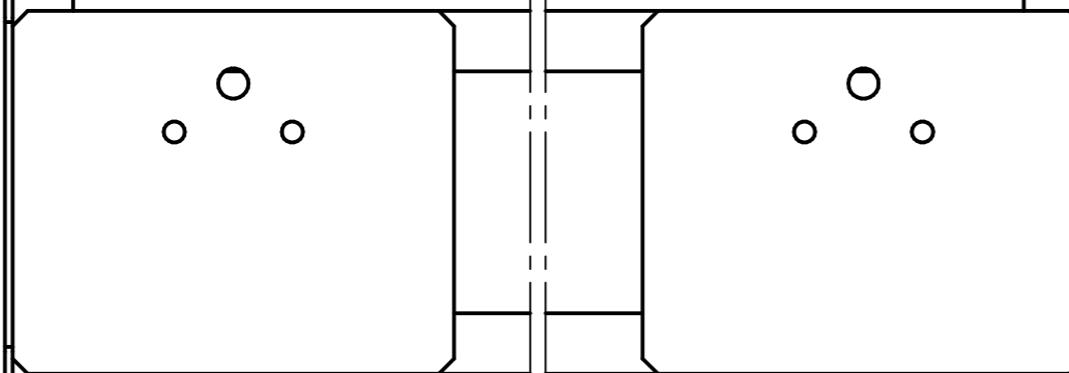
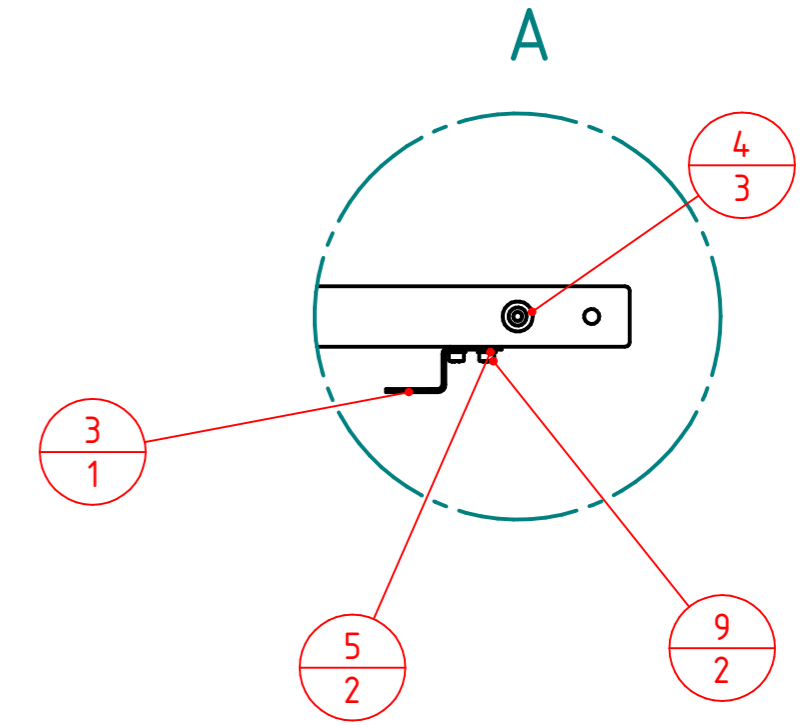


11
4

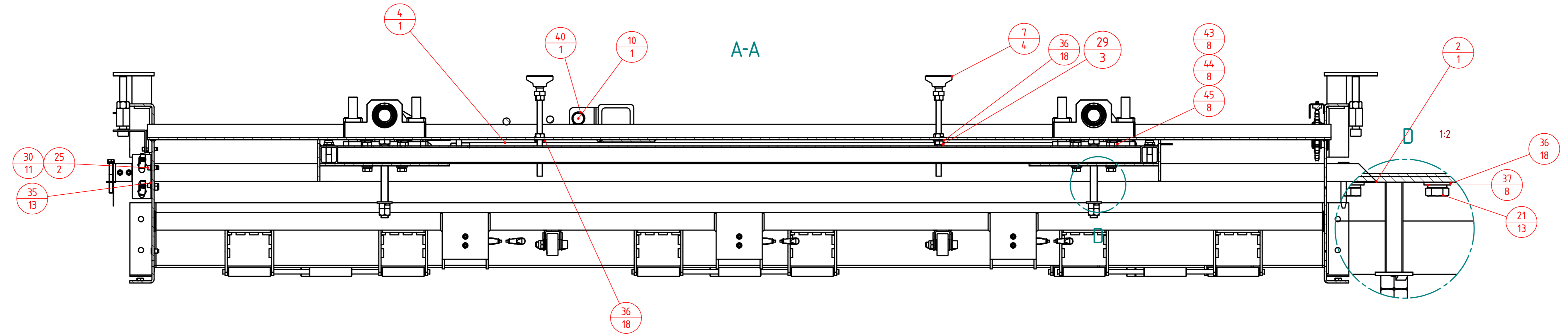
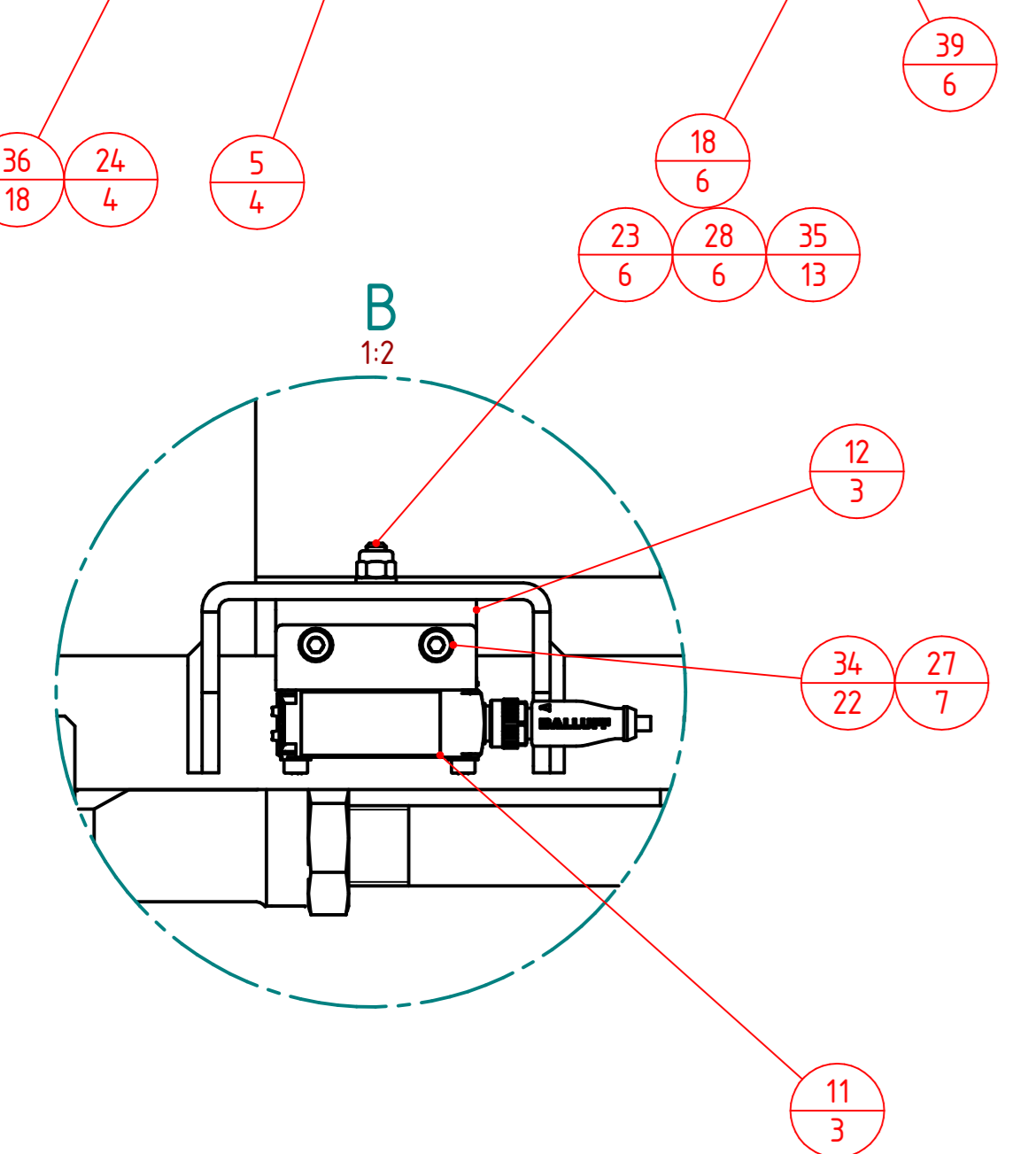
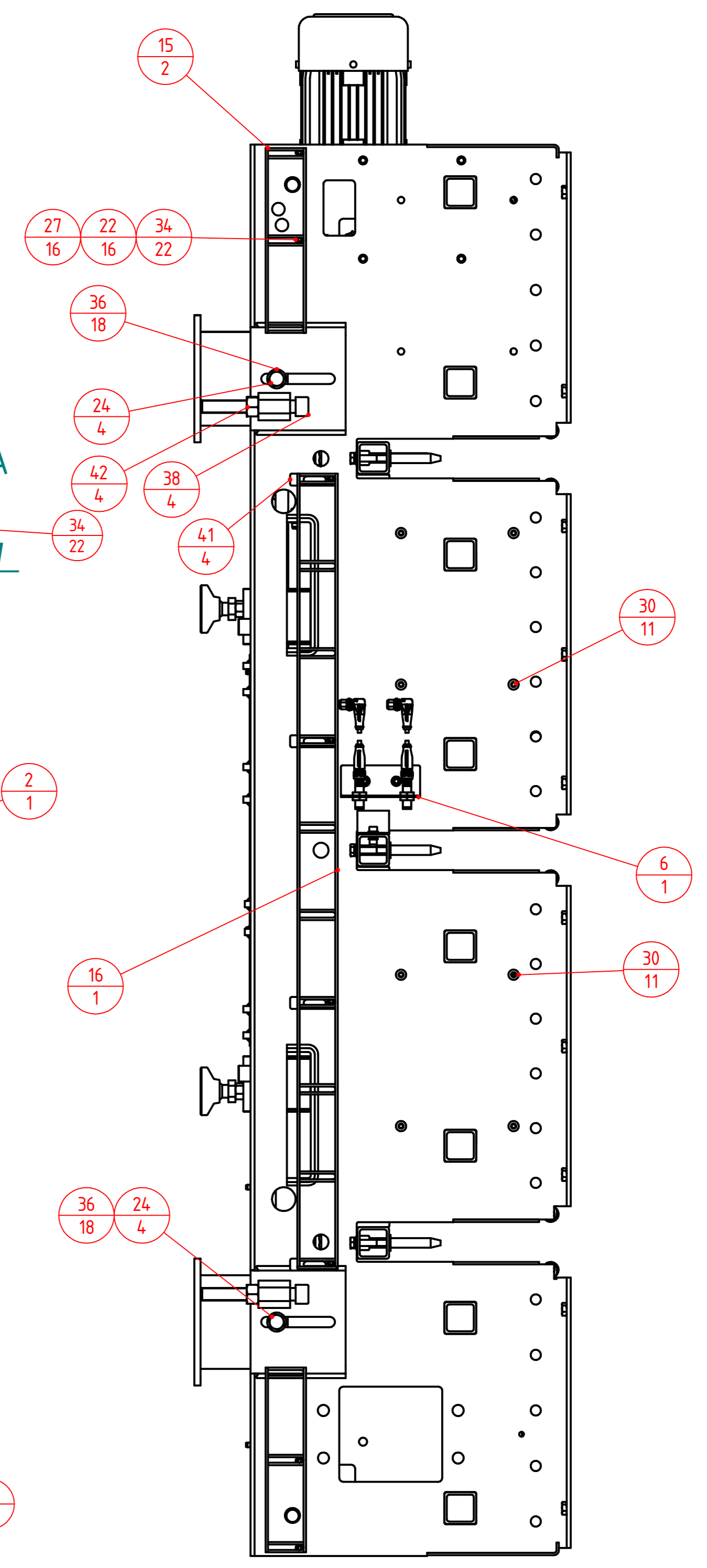
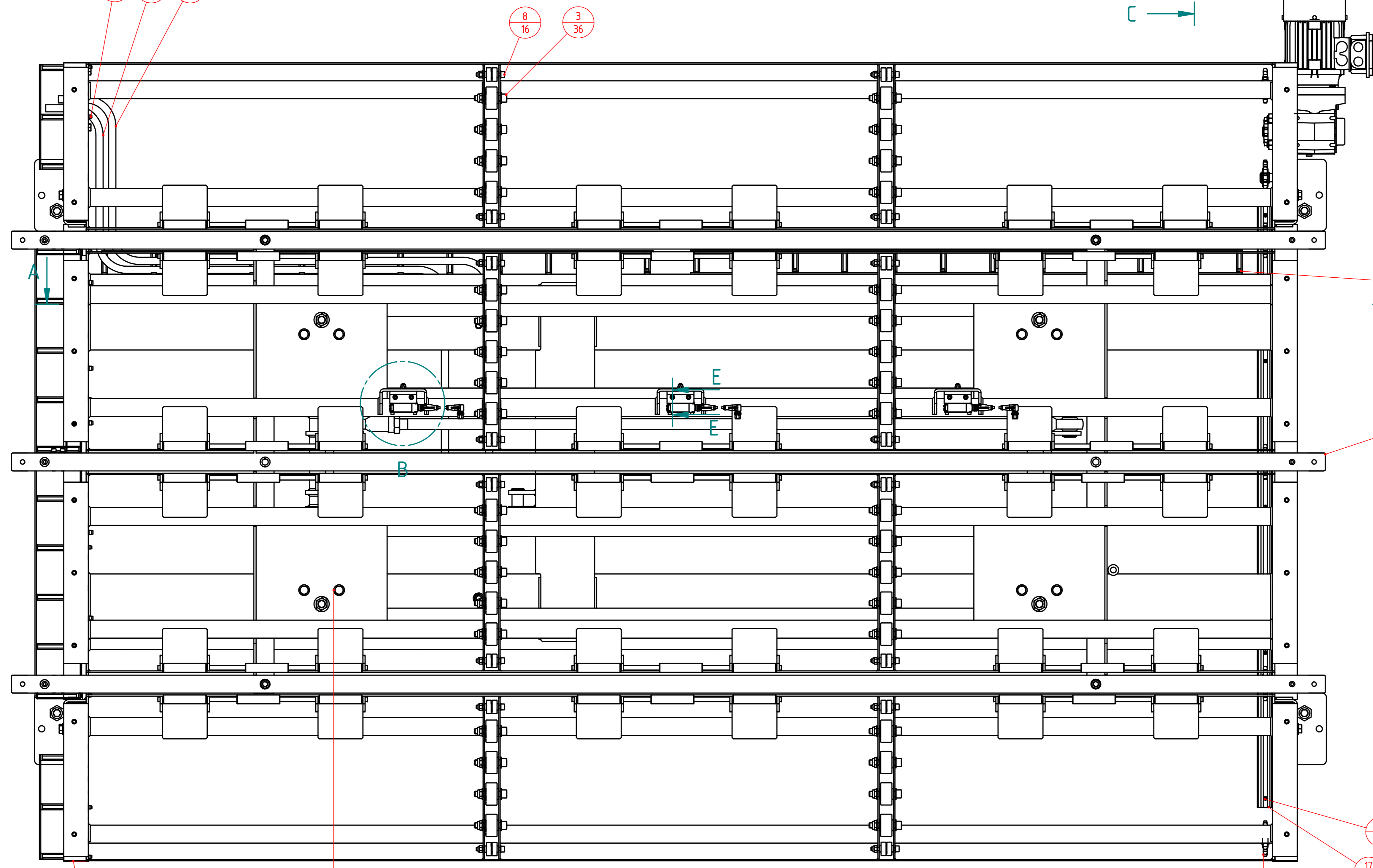
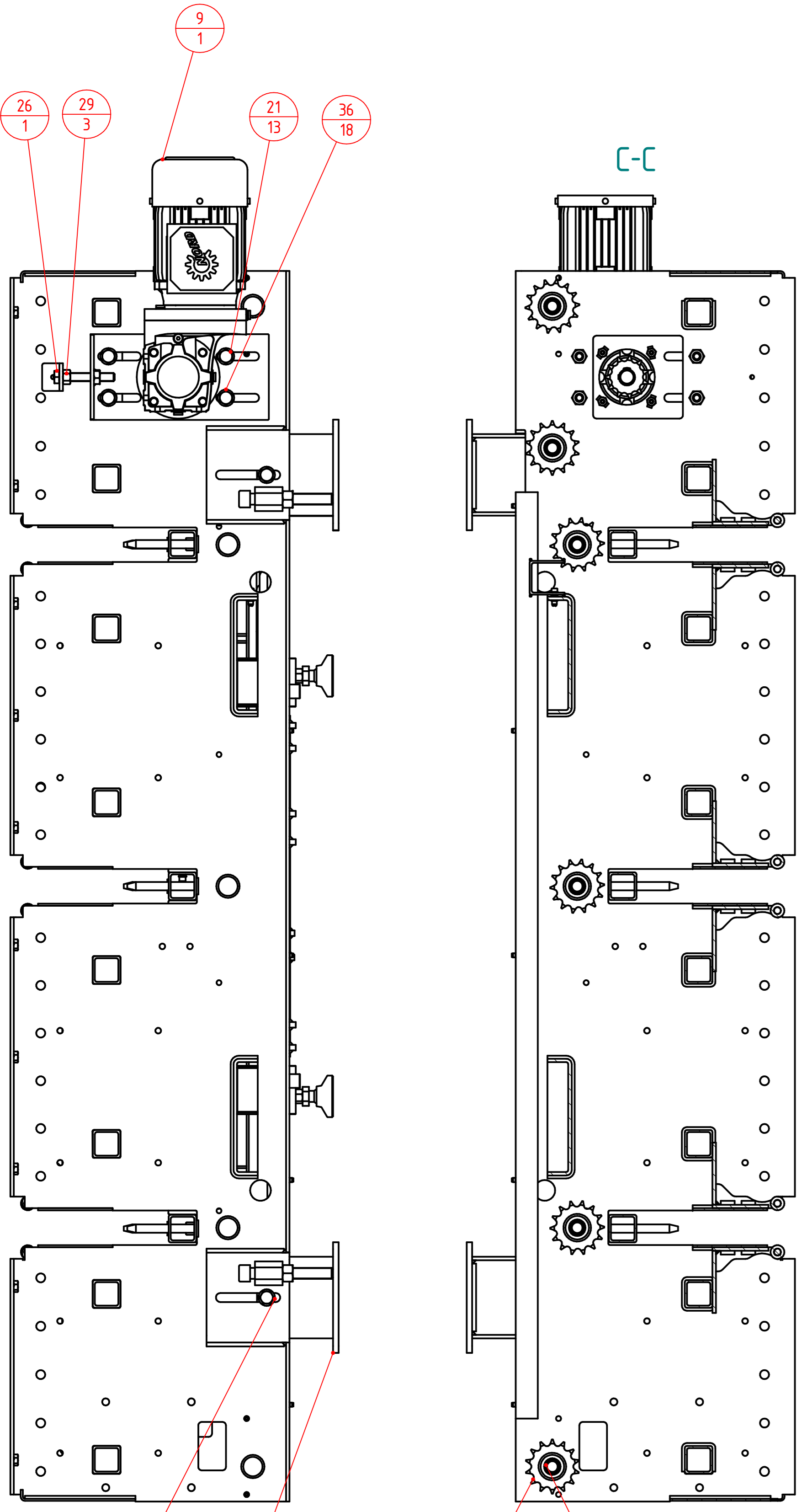
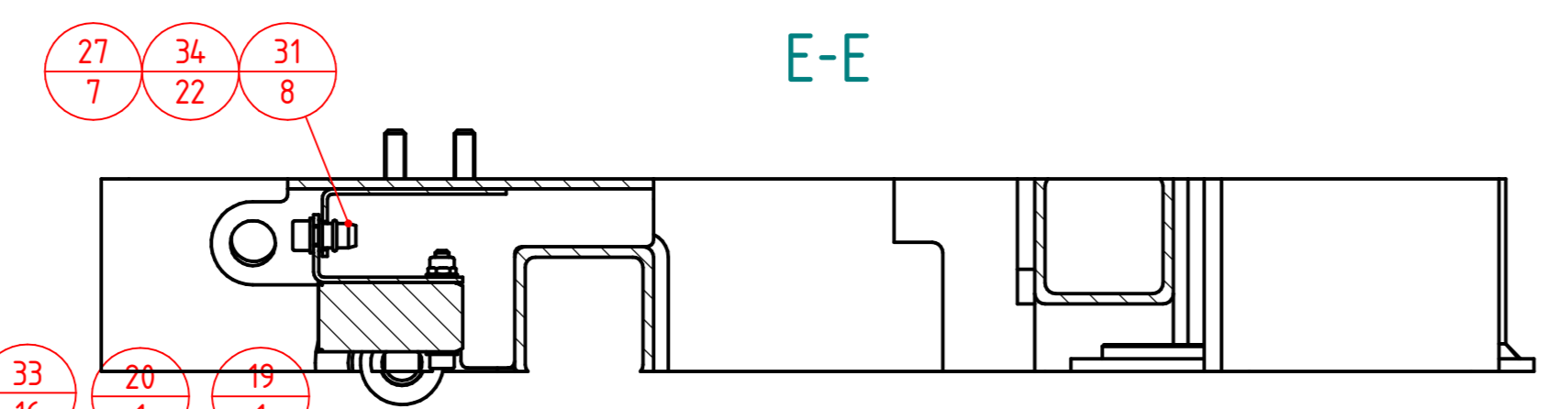
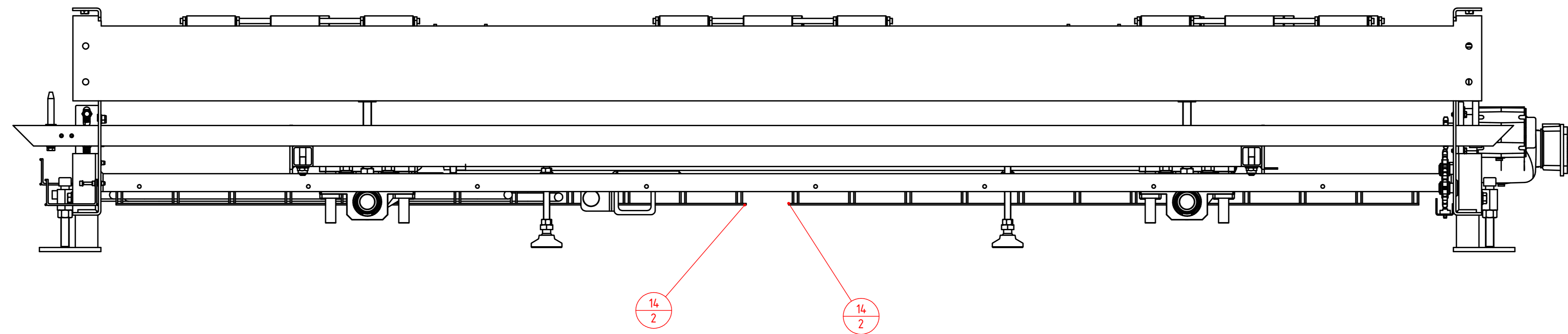
12
4

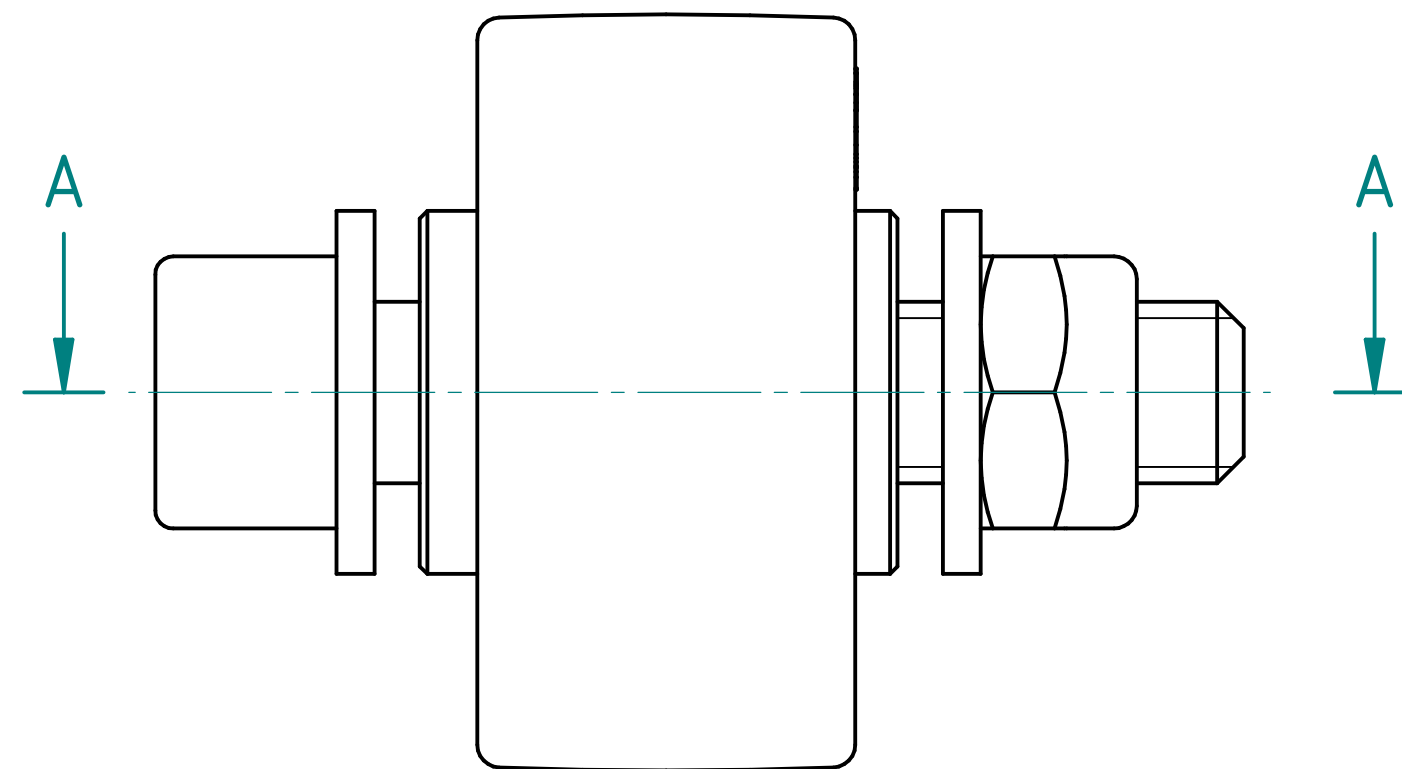
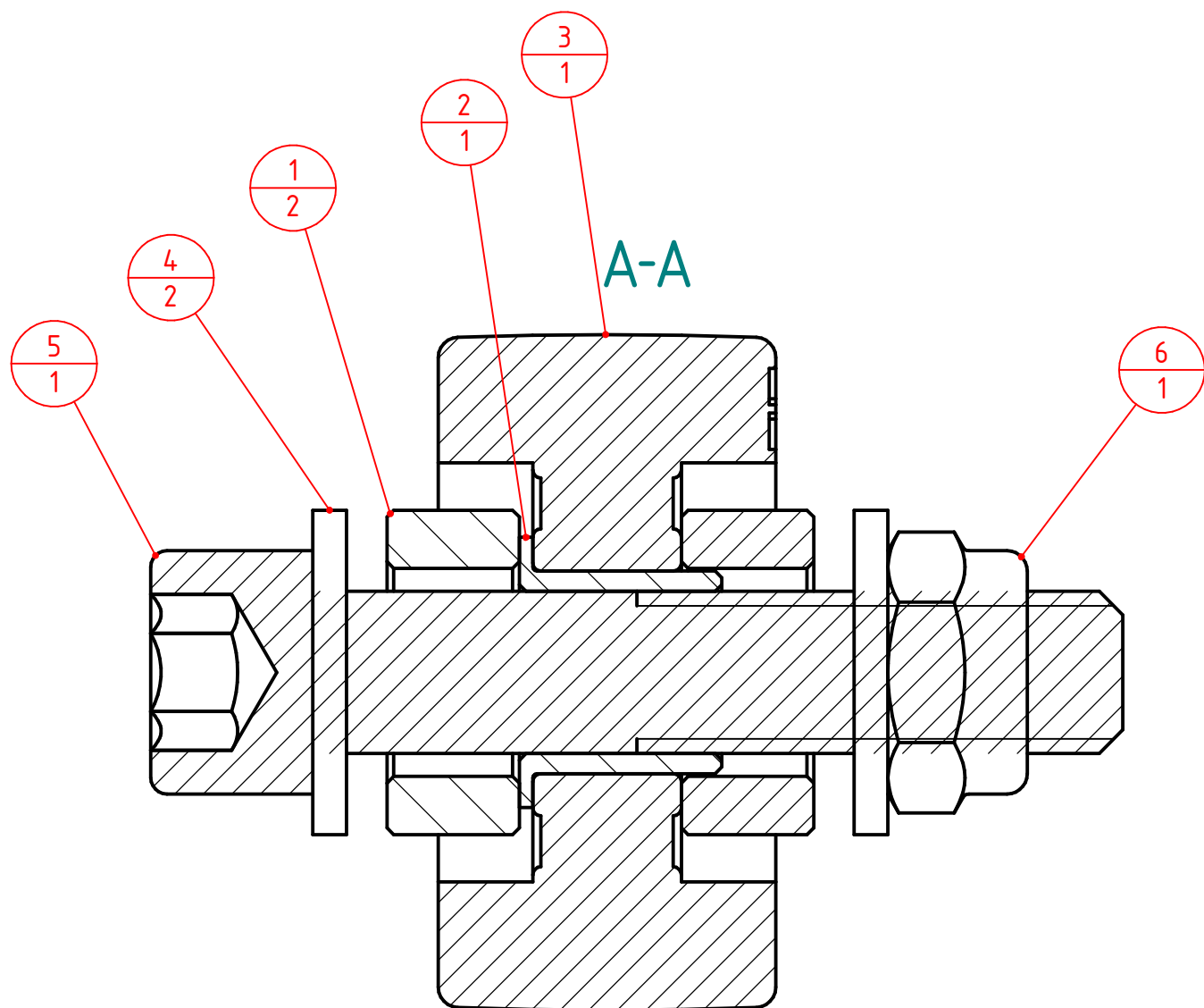
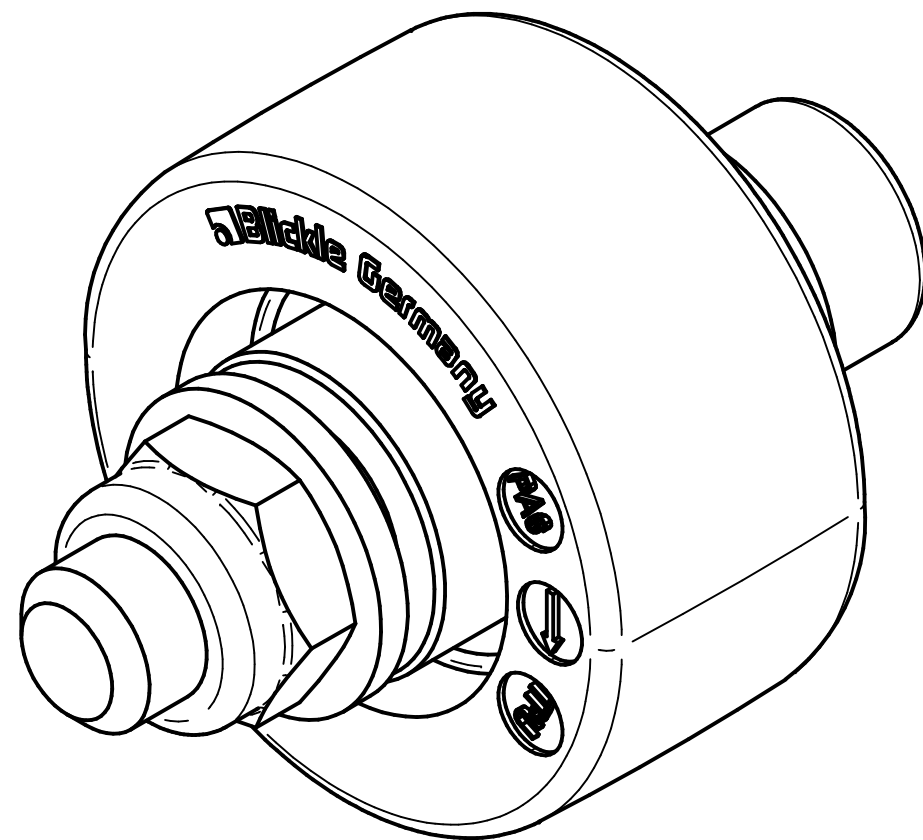
13
4

1
1

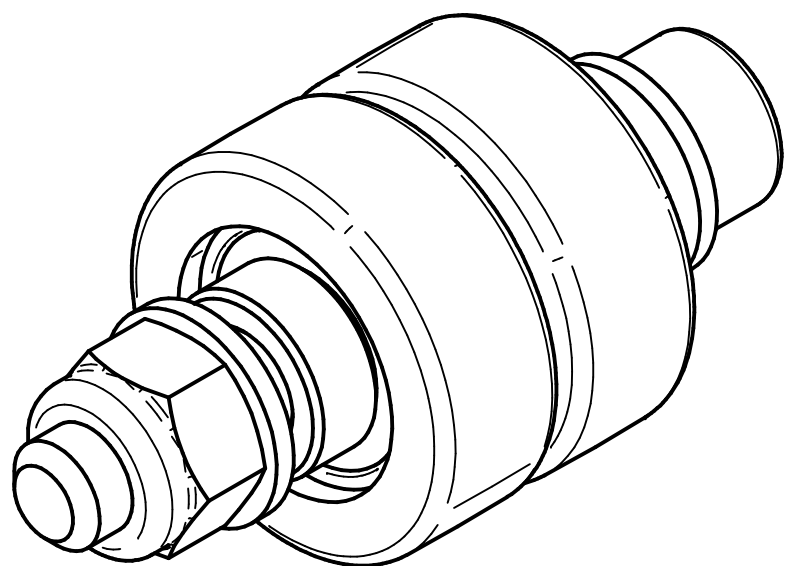
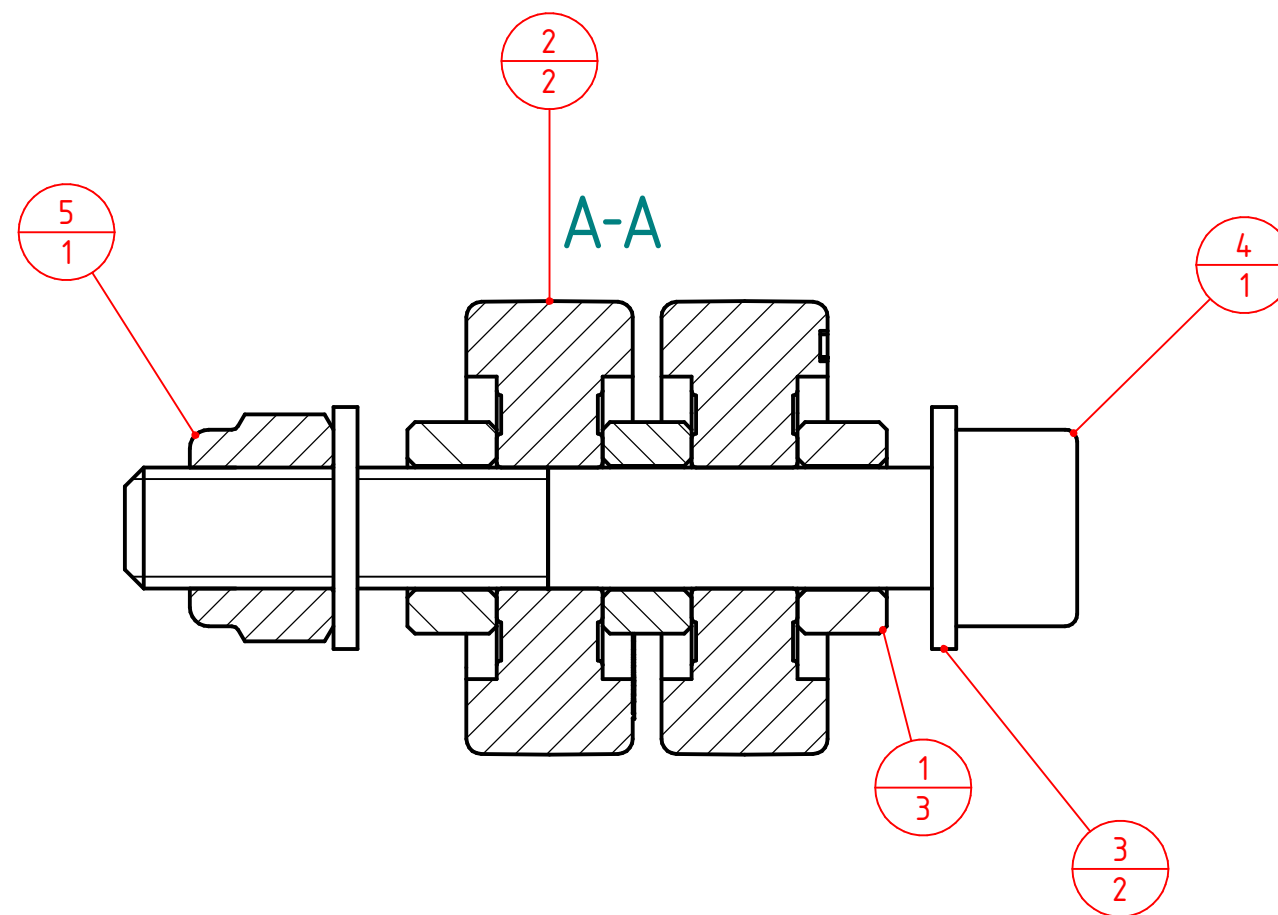
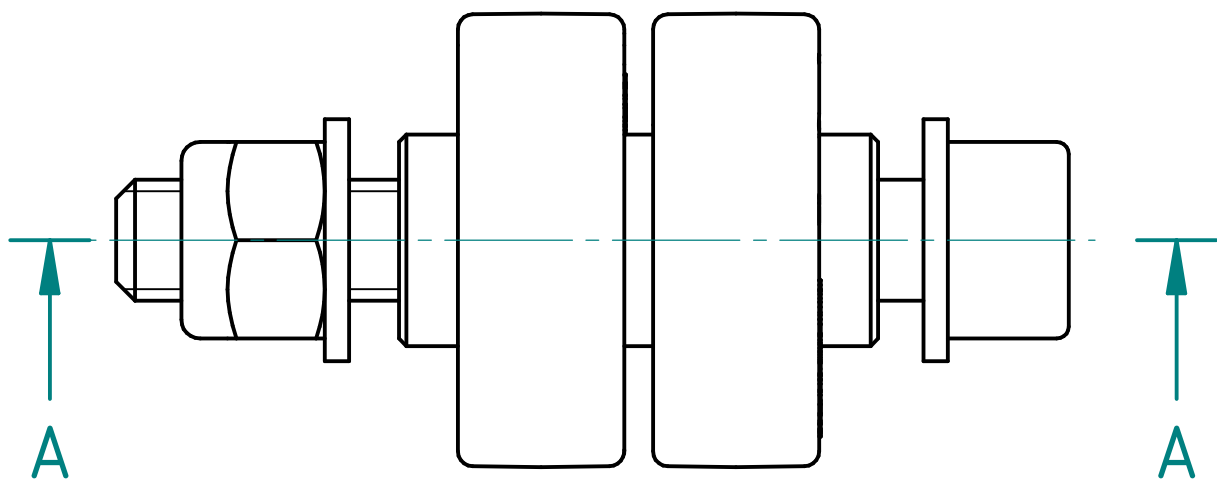


MONTÁŽNÍ SESTAVA
62550-61-102.001 RÁM ZDVIHU

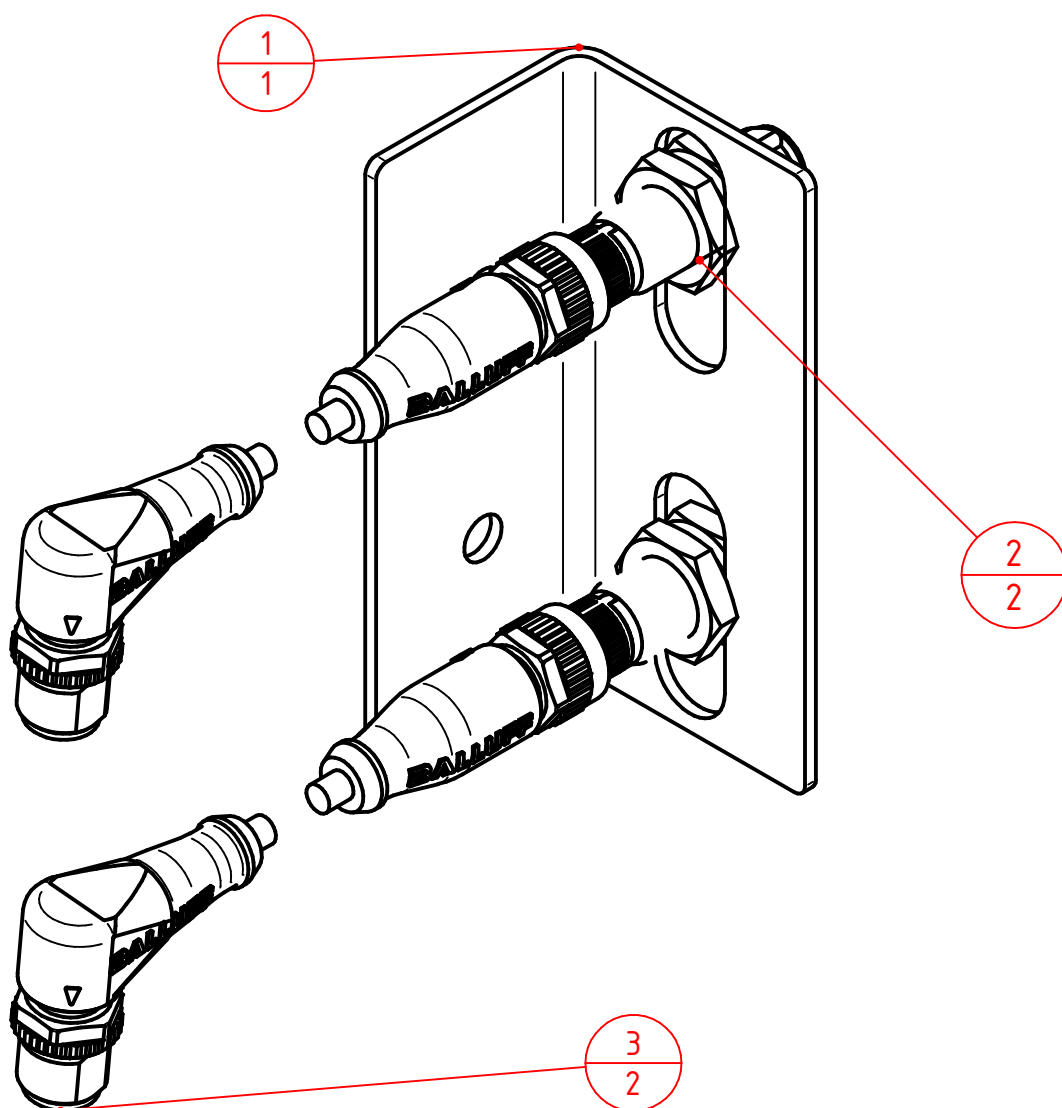




MONTÁŽNÍ SESTAVA
62550-61-103.001 Kladka Velká



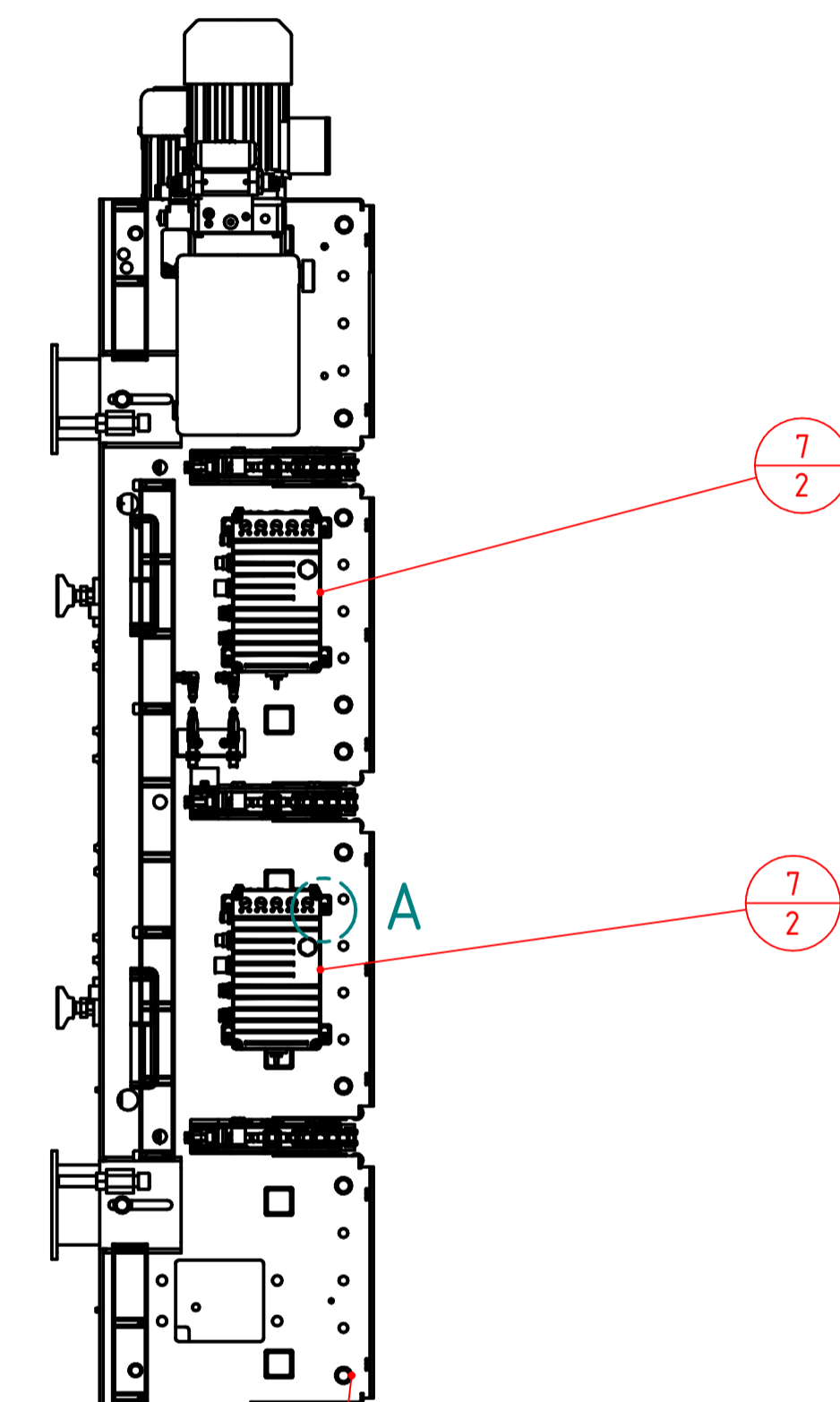
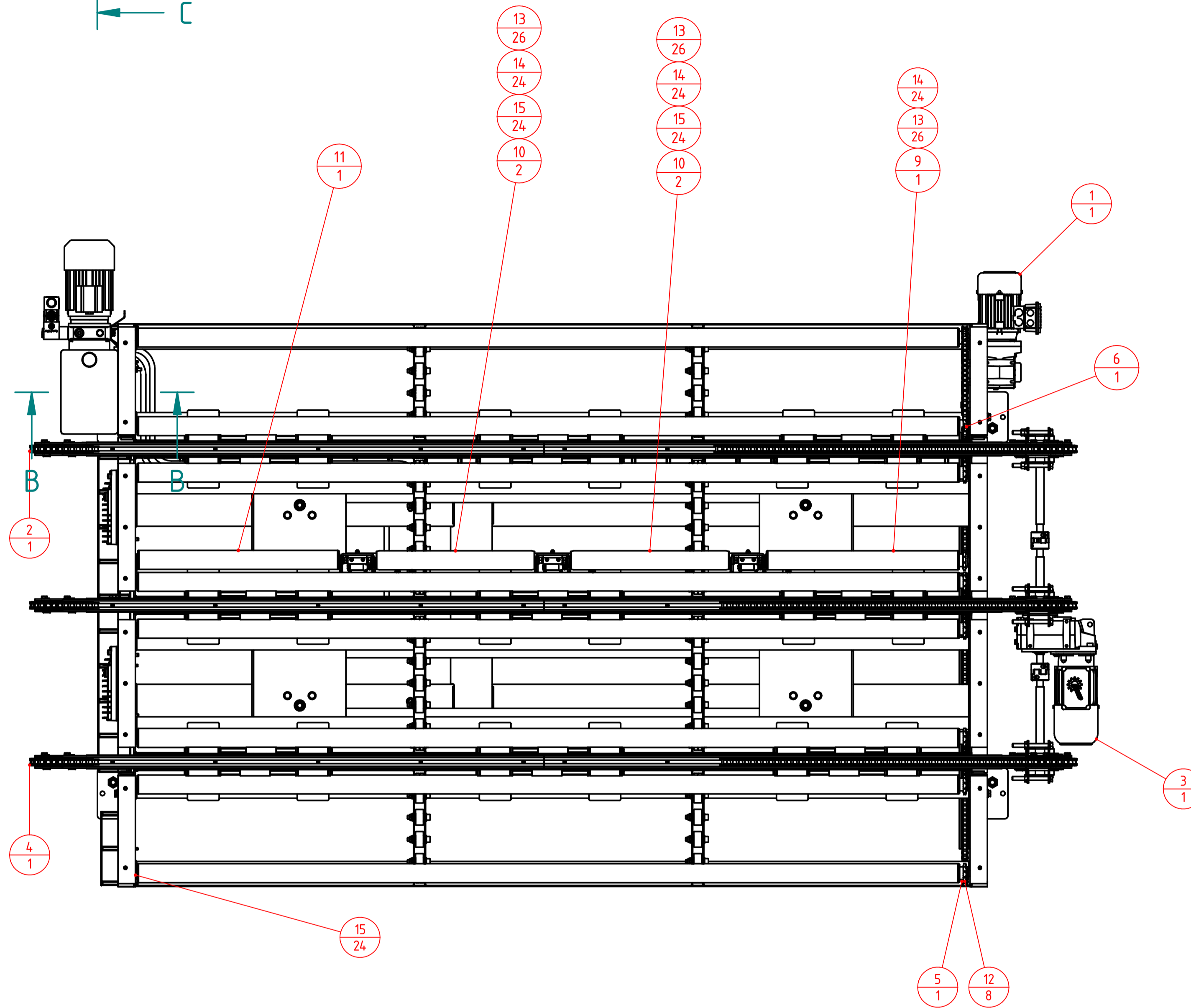
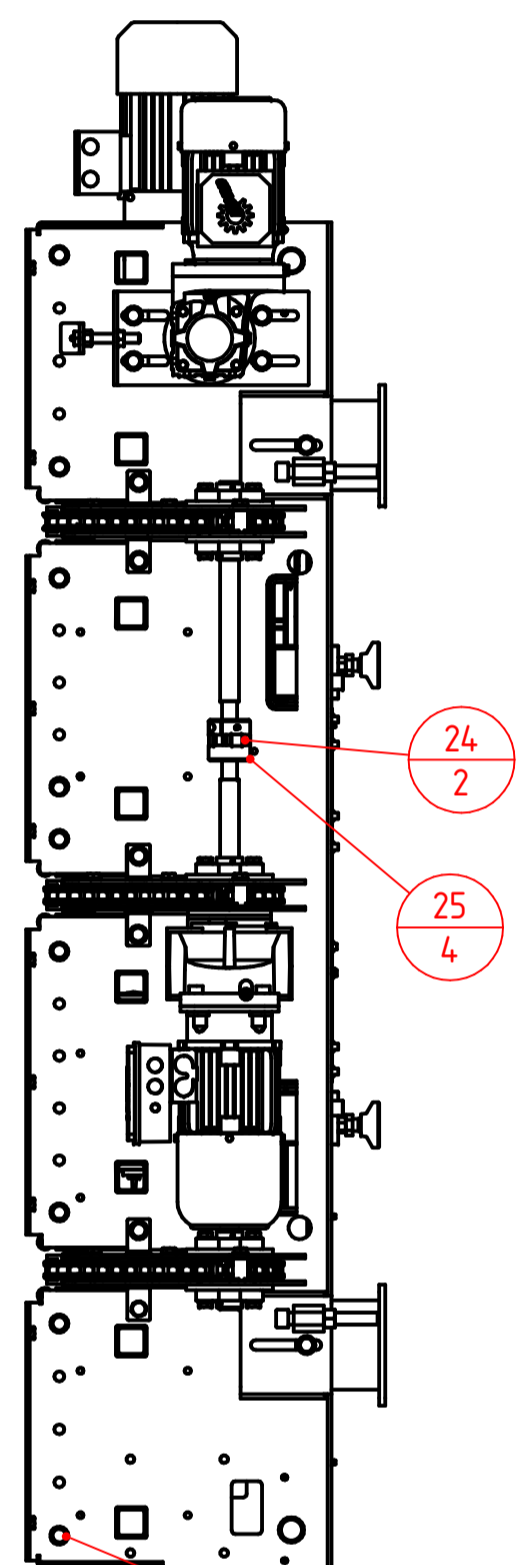
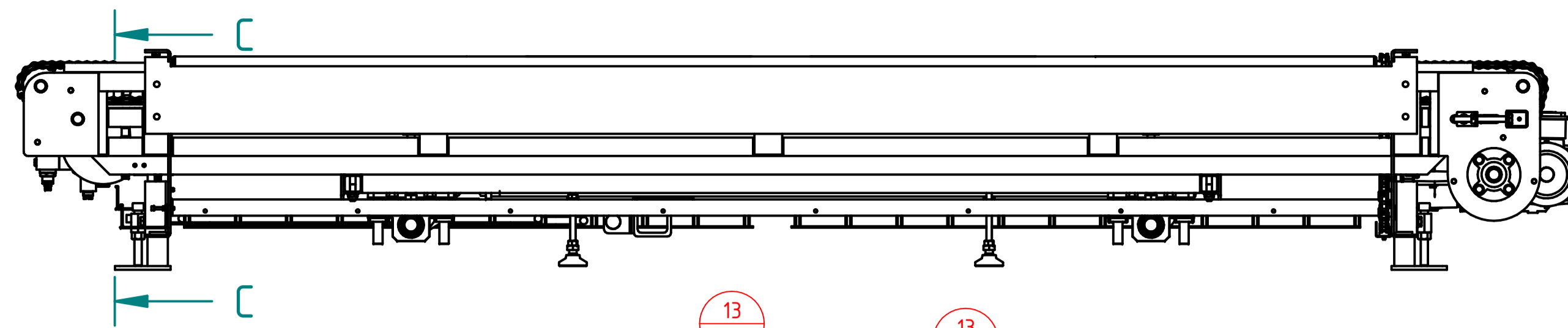
MONTÁŽNÍ SESTAVA
62550-61-103.004 Kladka malá



MONTÁŽNÍ SESTAVA

62550-61-103.005

SESTAVA SNÍMAČŮ POLOHY



15 13
24 26

24
2

25
4

2
1

4
1

11
1

13 26
14 24
15 24
10 2

13 26
14 24
15 24
10 2

14 24
13 26
9 1

1
1

6
1

3
1

5
1

12
8

15
24

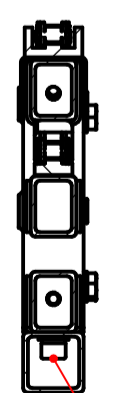
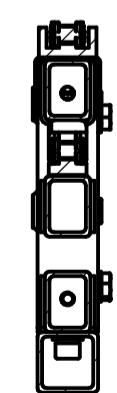
13
26

7
2

7
2

19
8

17
8

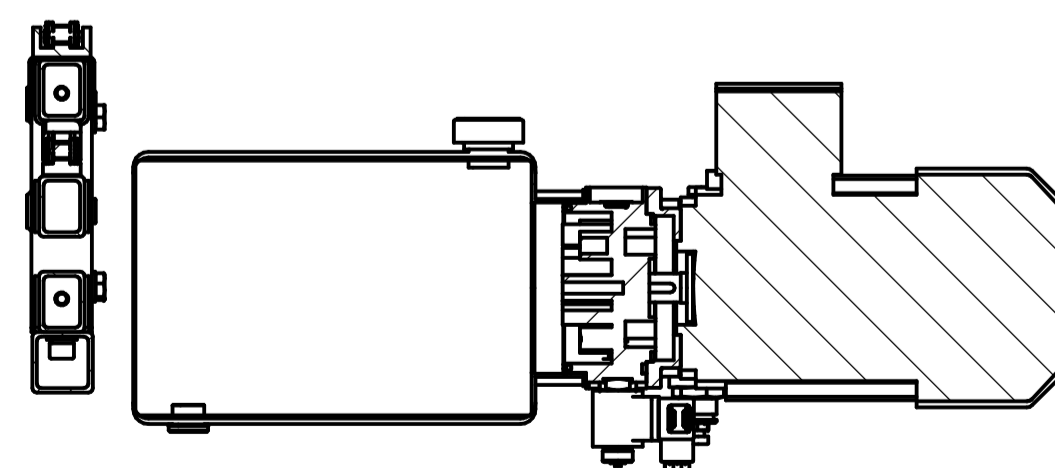


21
6

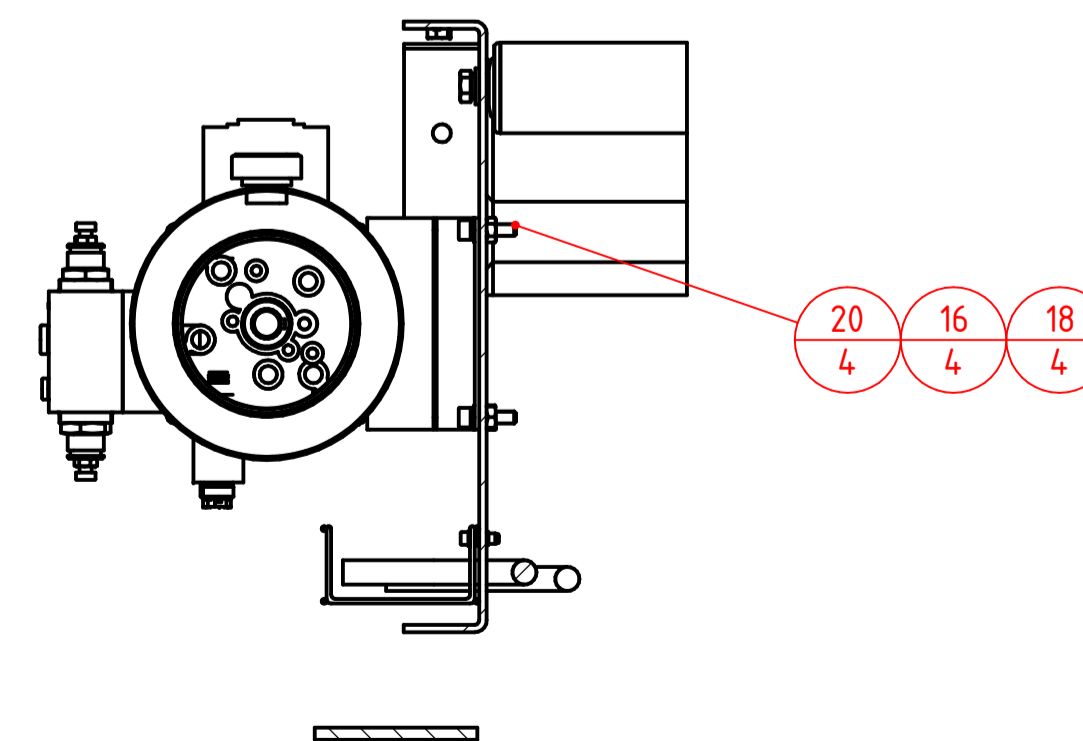
23
6

22
6

C-C



B-B

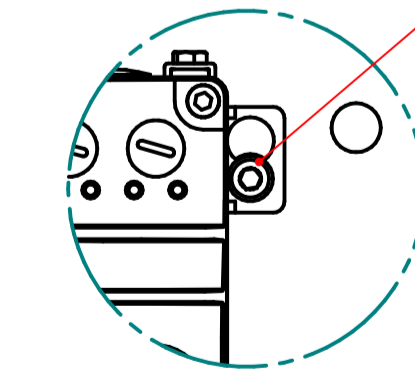


20
4

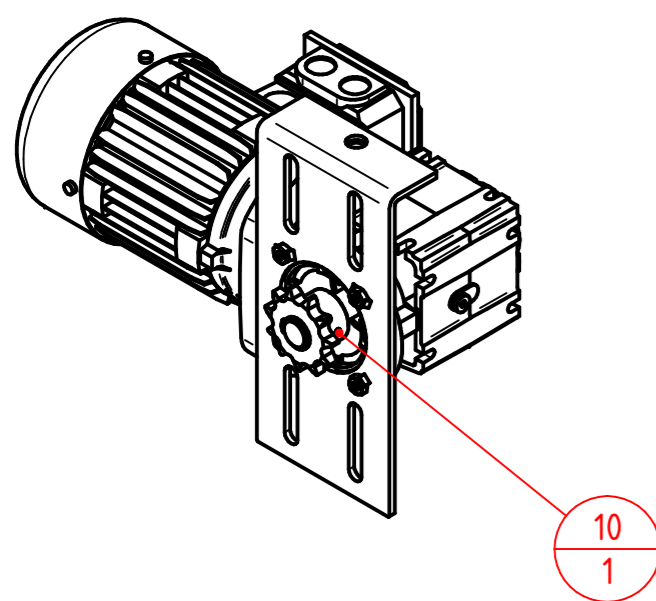
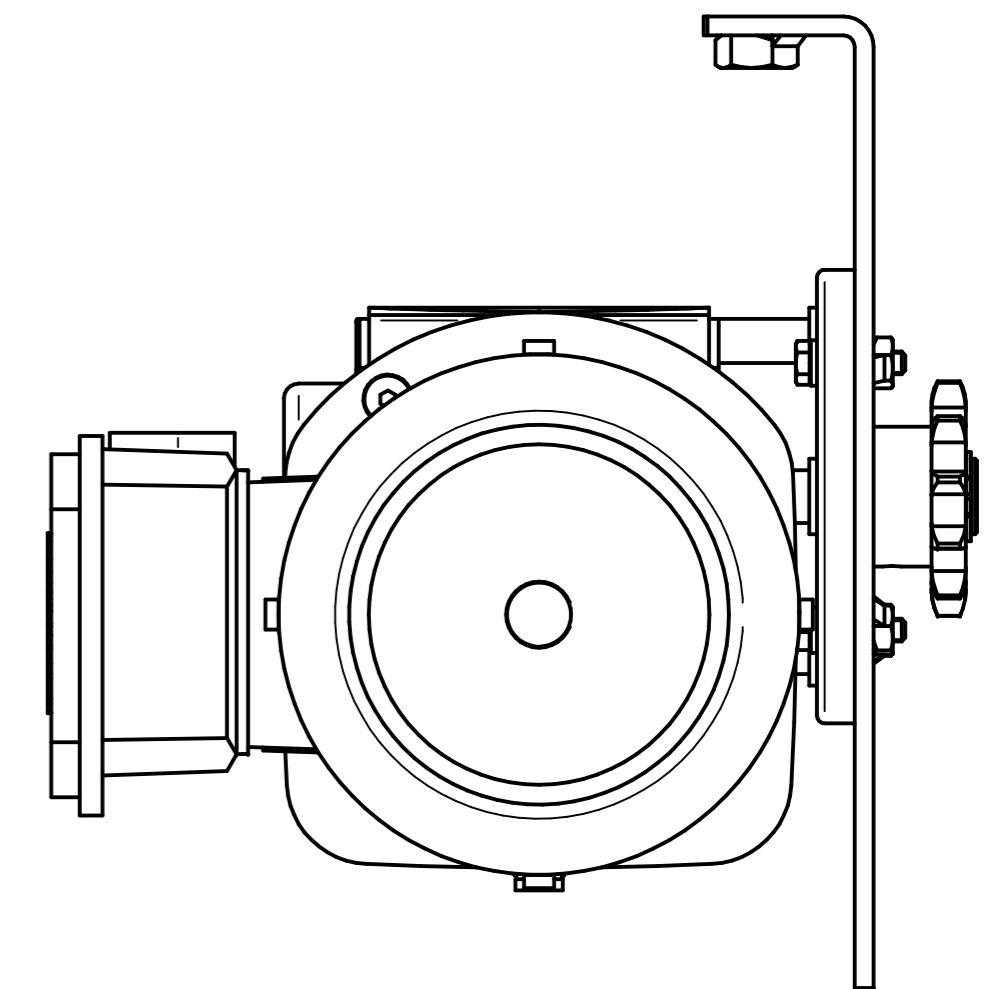
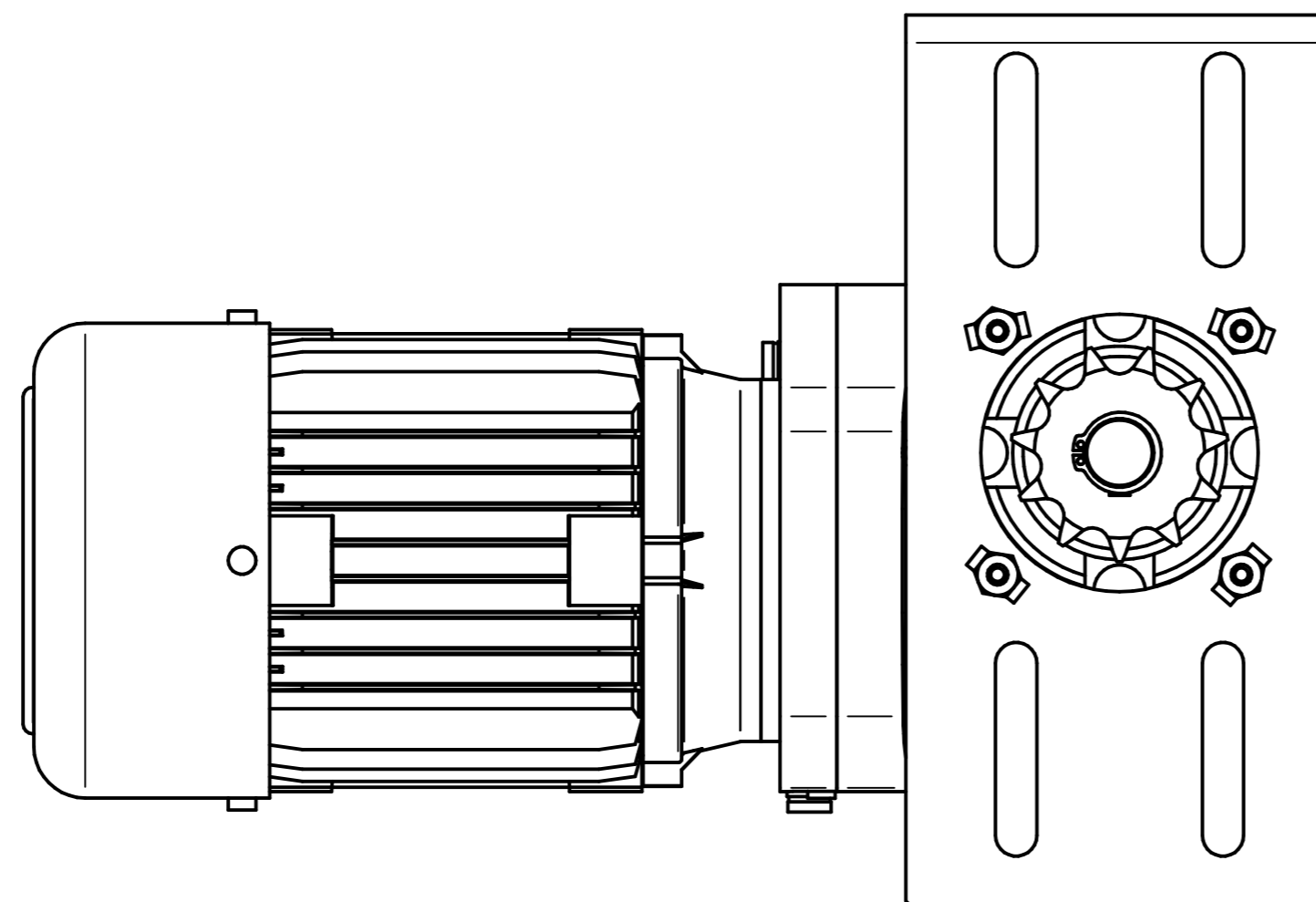
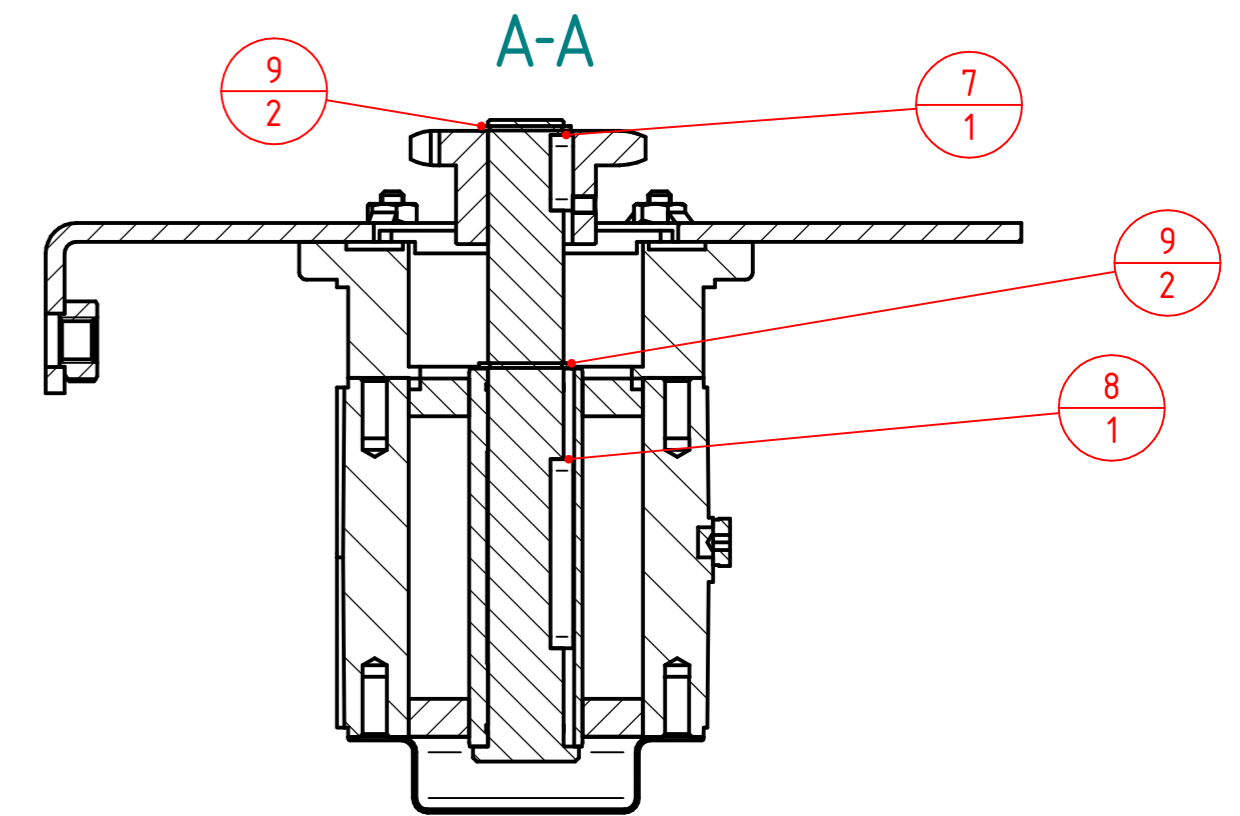
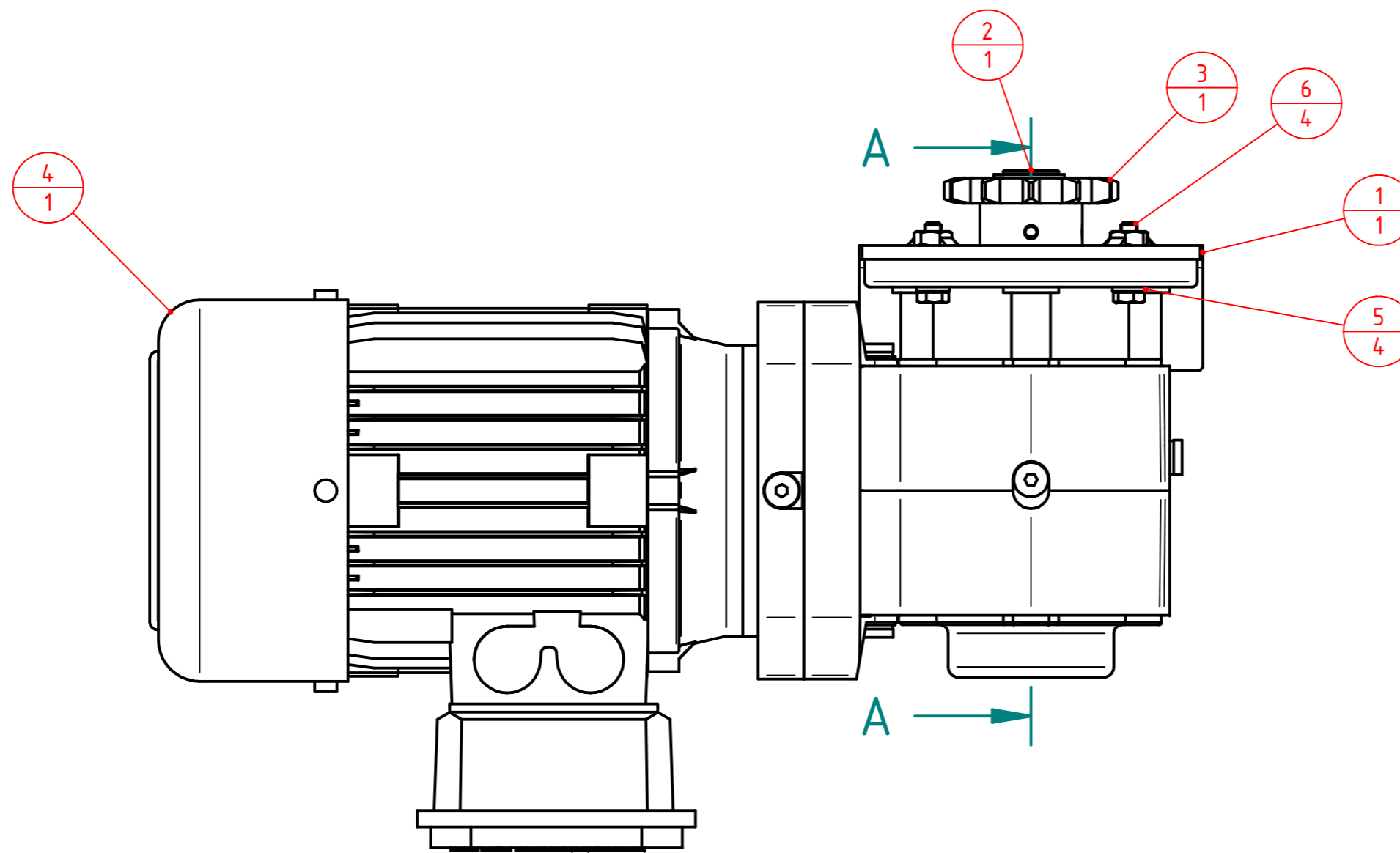
16
4

18
4

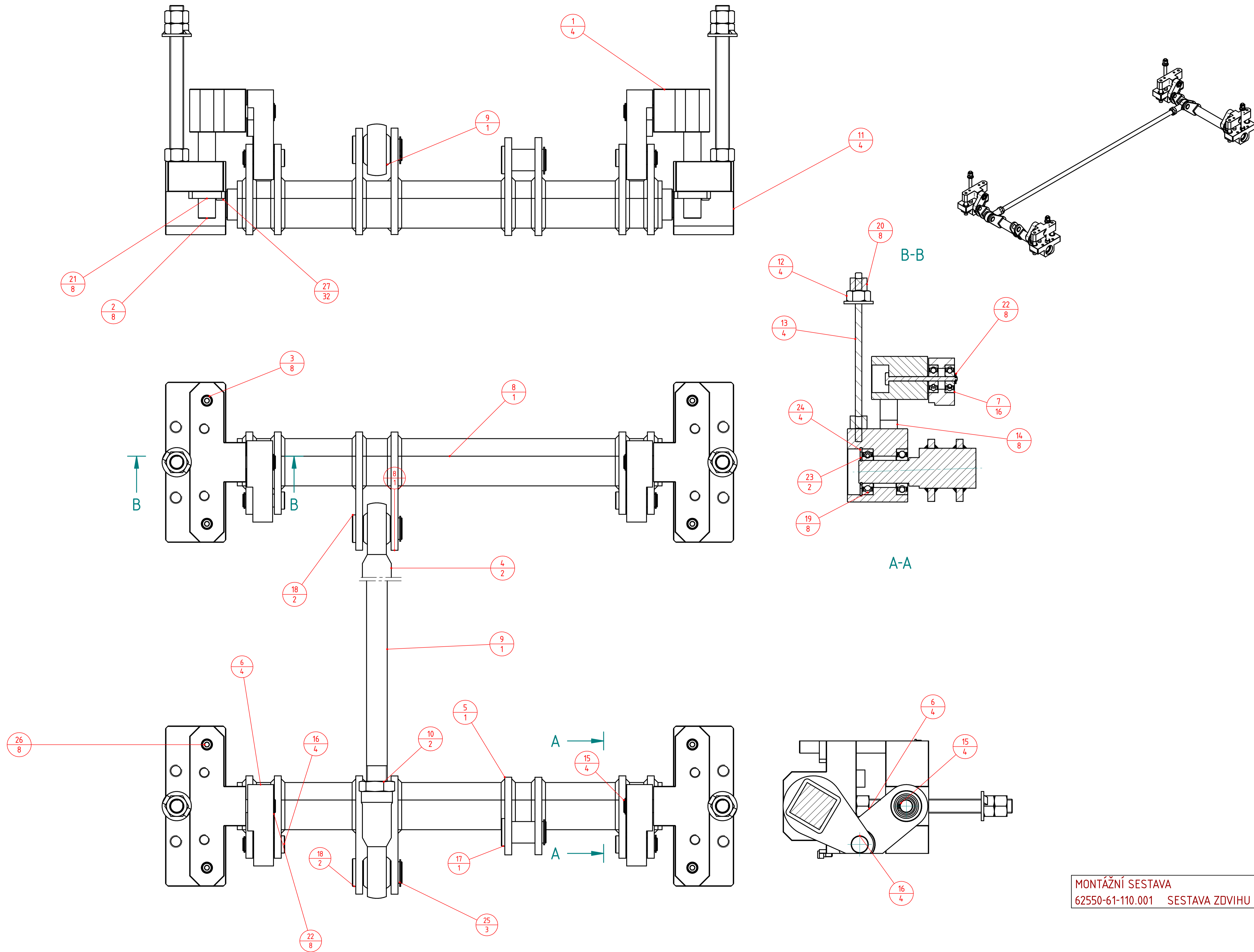
A



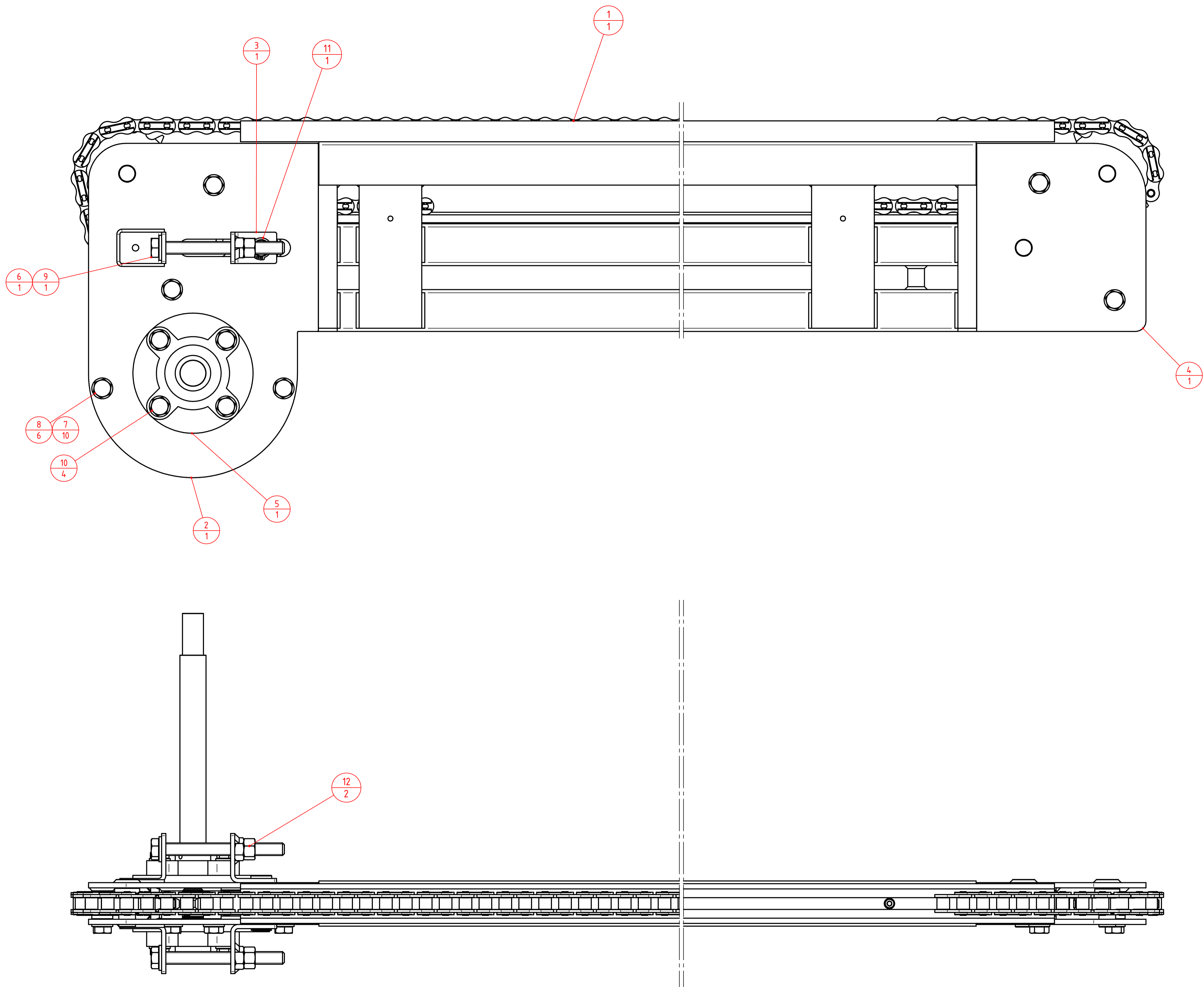
MONTÁŽNÍ SESTAVA
62550-61-104.000 PŘESUVNA STŘED MONTÁŽ 2

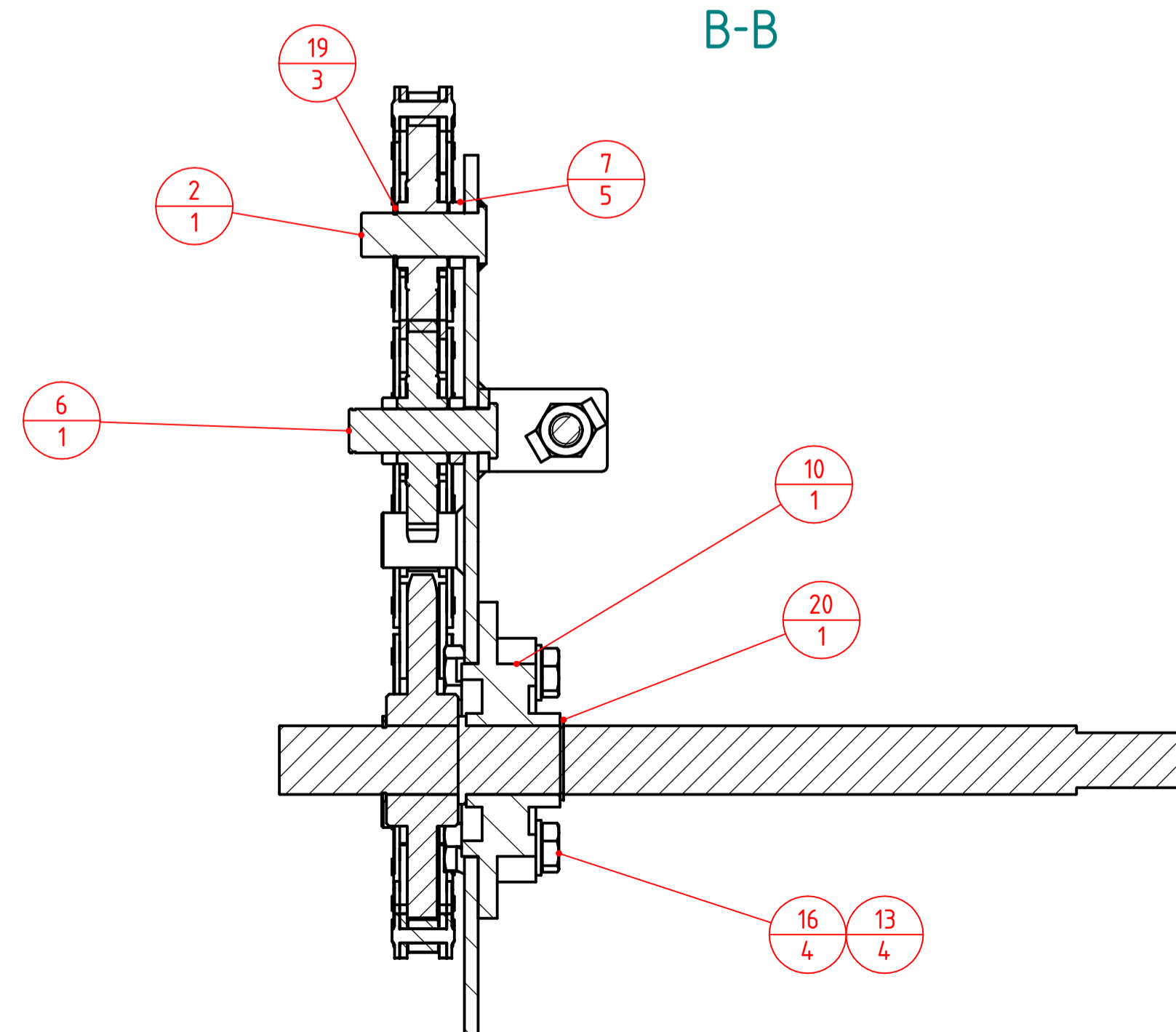
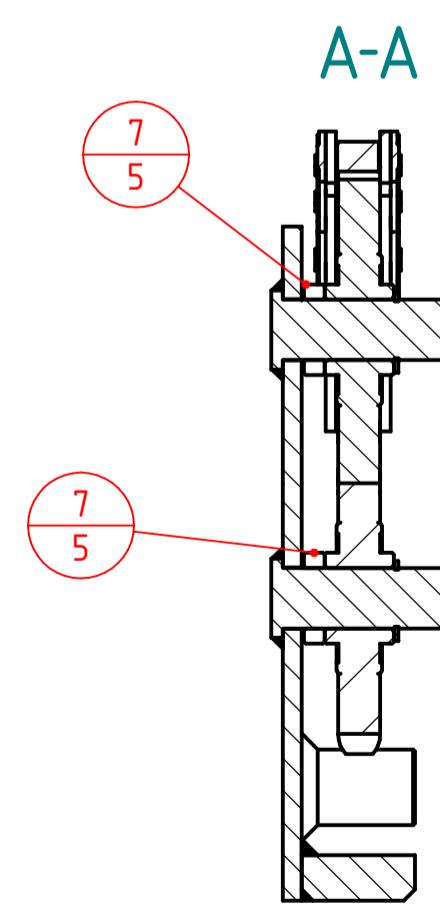
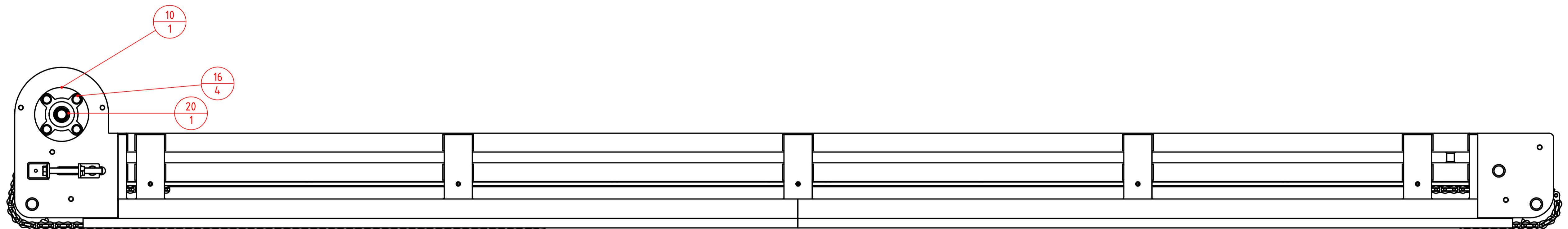
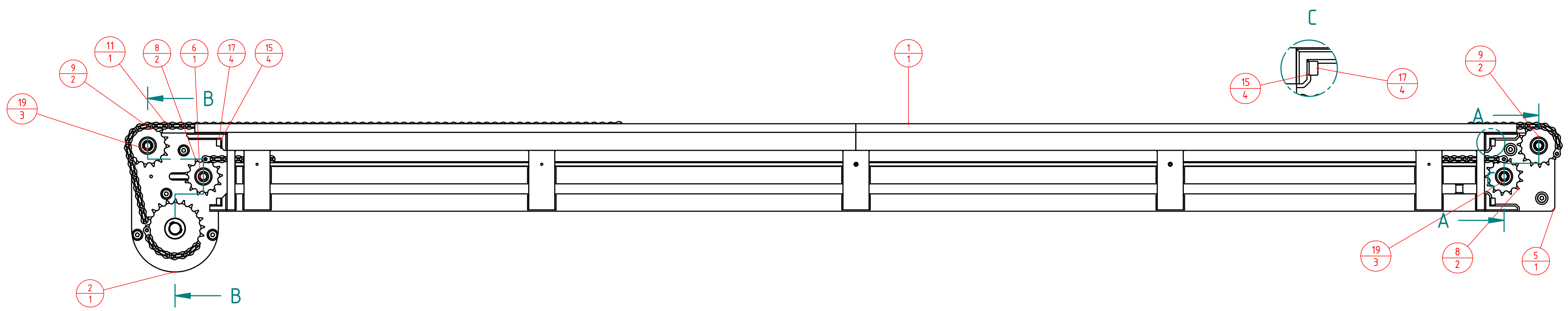


MONTÁŽNÍ SESTAVA
62550-61-104.005 SESTAVA POHONU VÁLEČKŮ

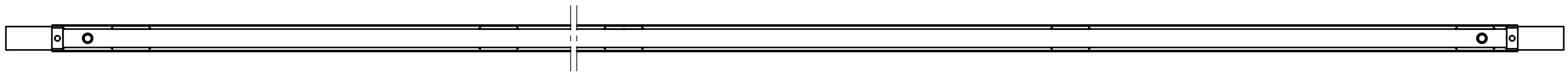


MONTÁŽNÍ SESTAVA
 62550-61-110.001 SESTAVA ZDVIHU PŘESUVNY STŘED





SPODNÍ POHLED



4
2

2
2

A

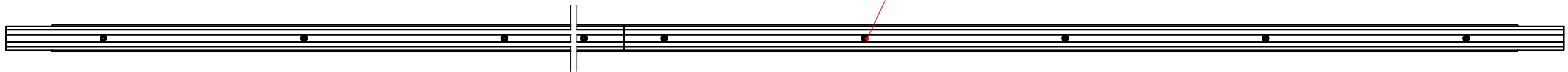
5
2

A

1
1

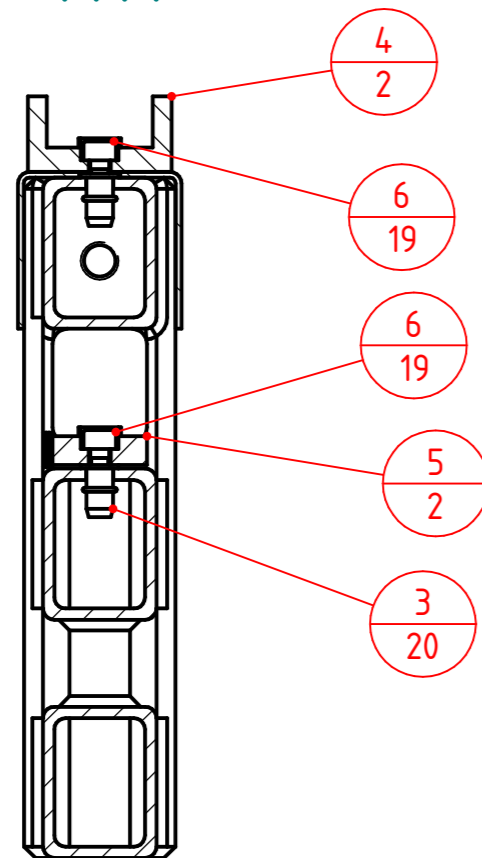
6
19

HORNÍ POHLED



M 1:1

A-A



4
2

6
19

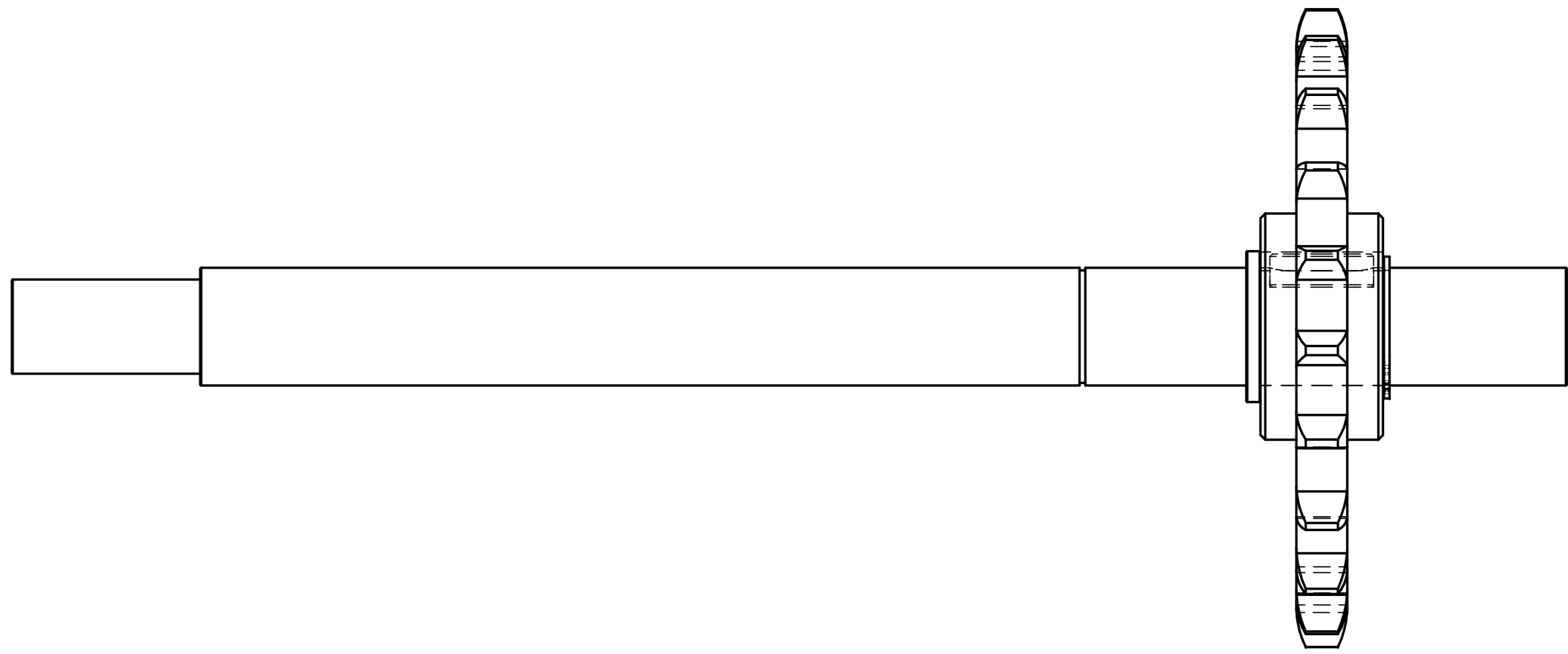
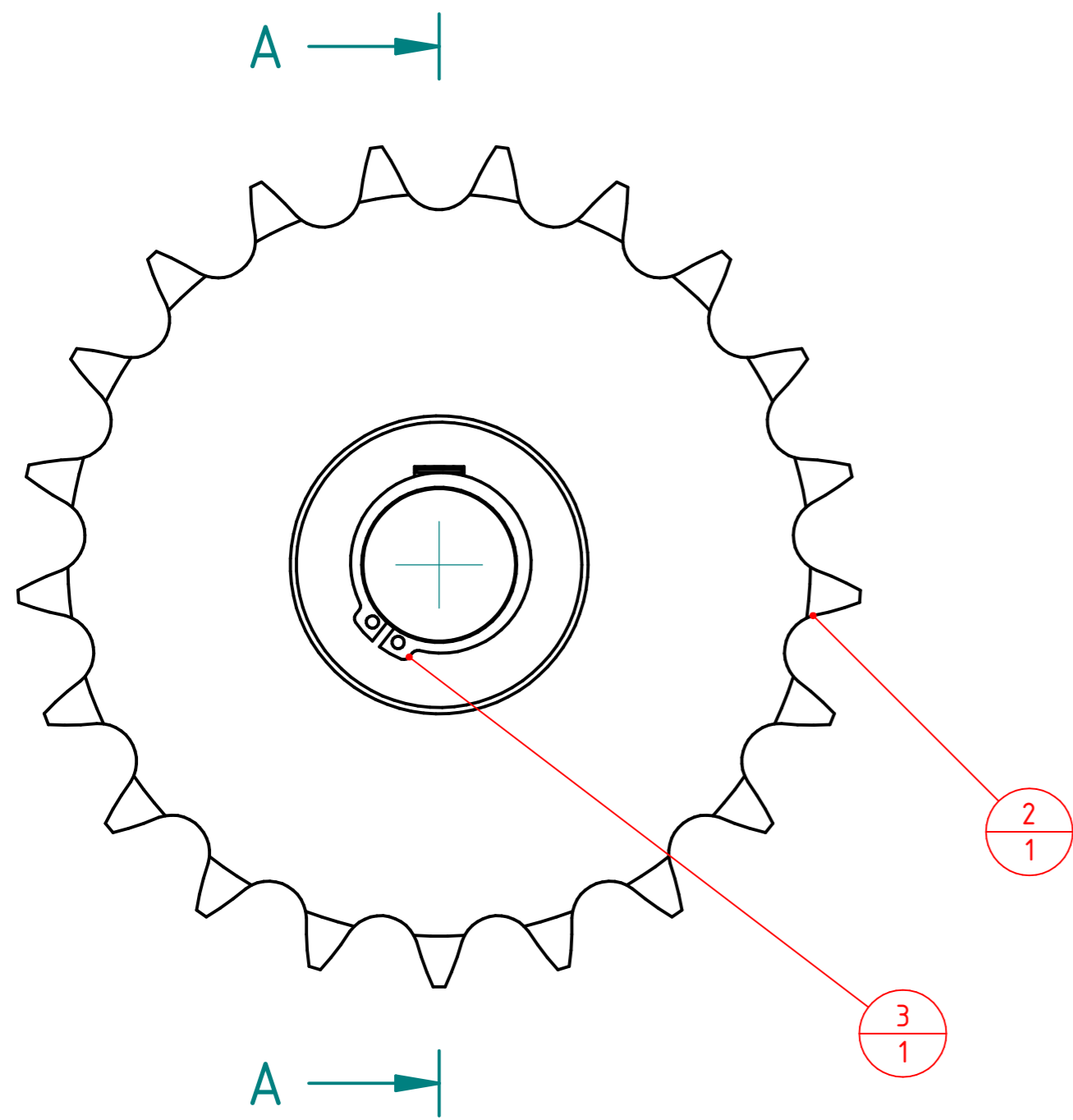
6
19

5
2

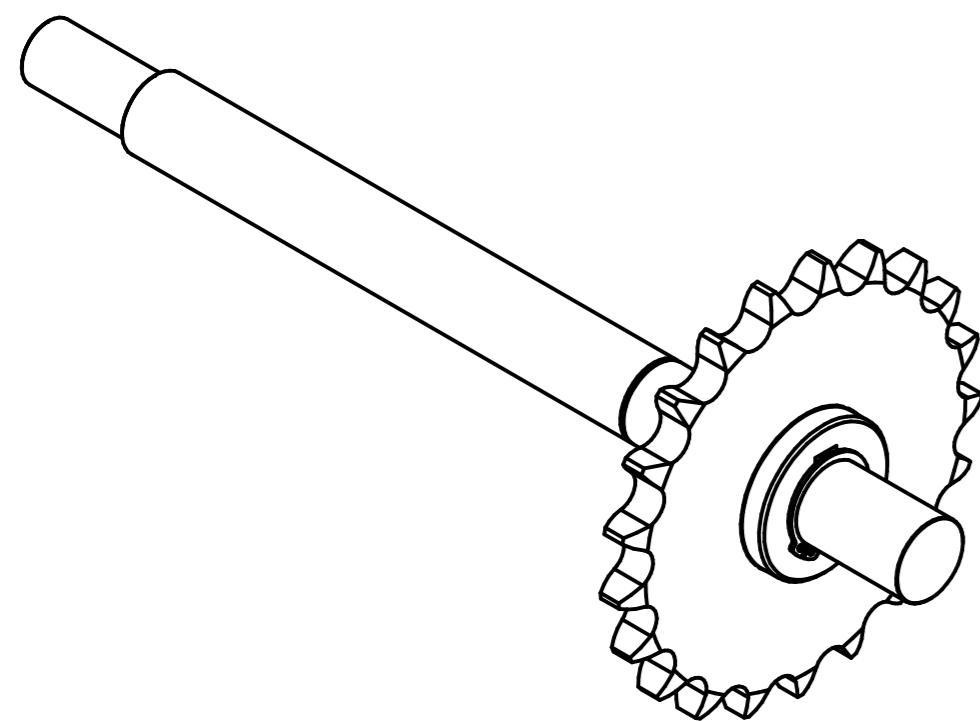
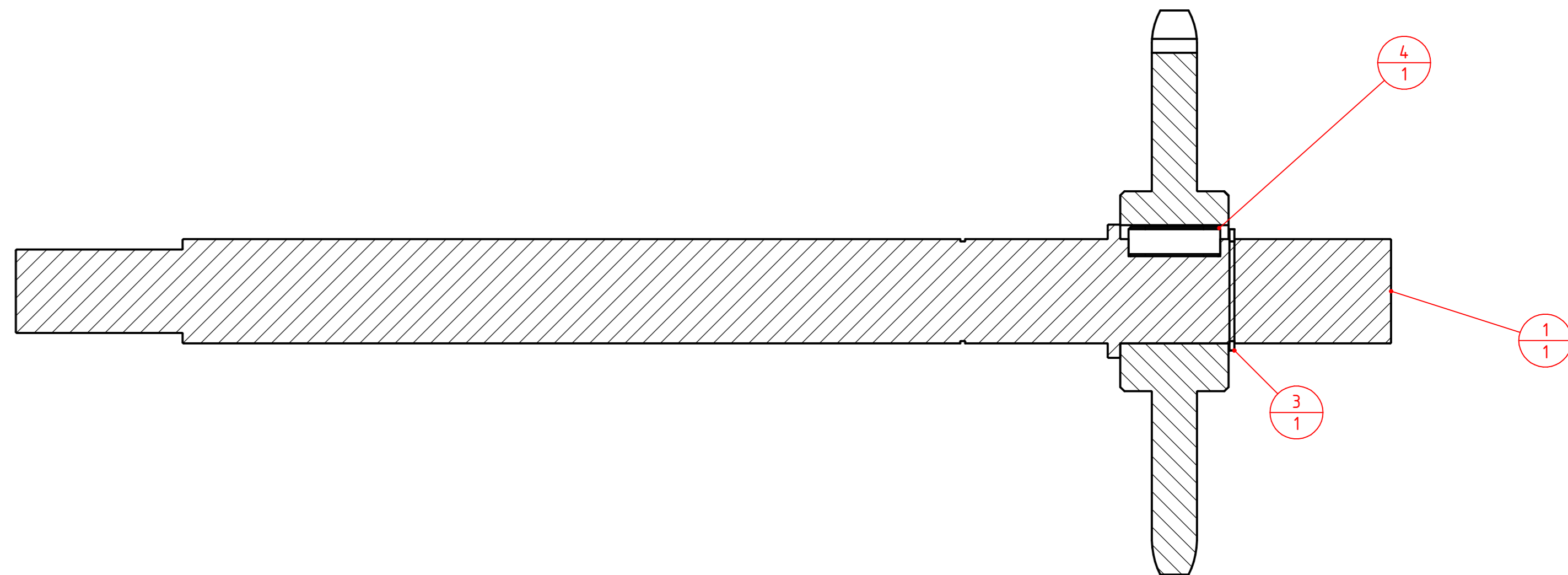
3
20

MONTÁŽNÍ SESTAVA
62550-61-202.000_SND

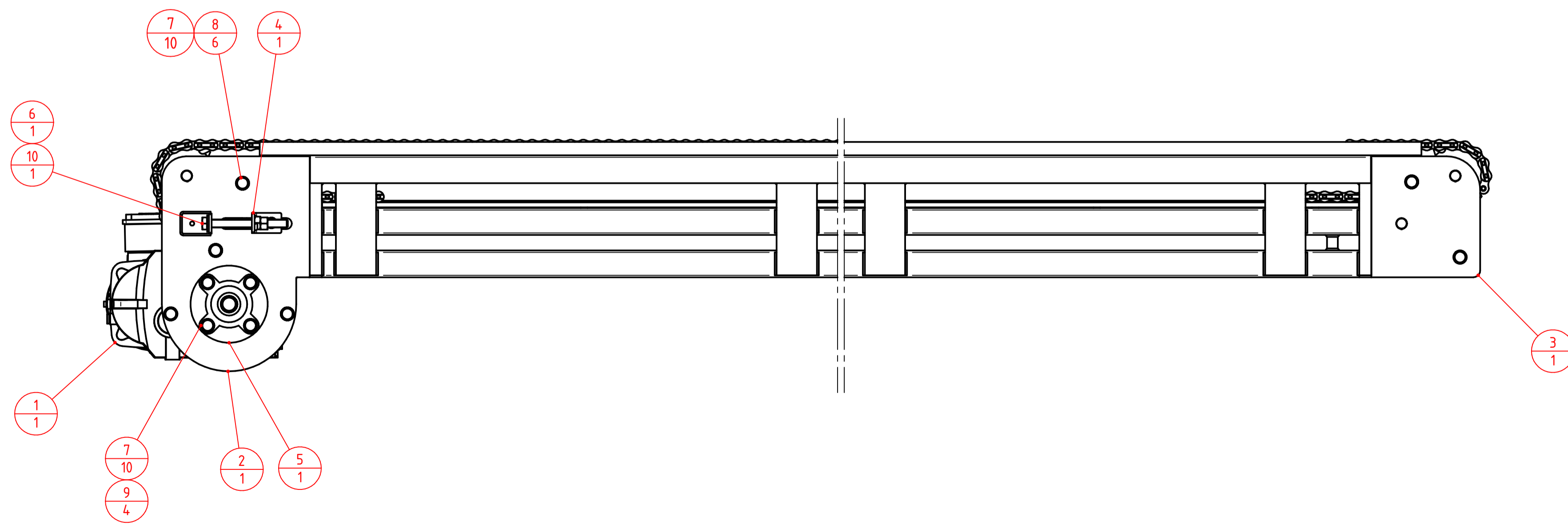
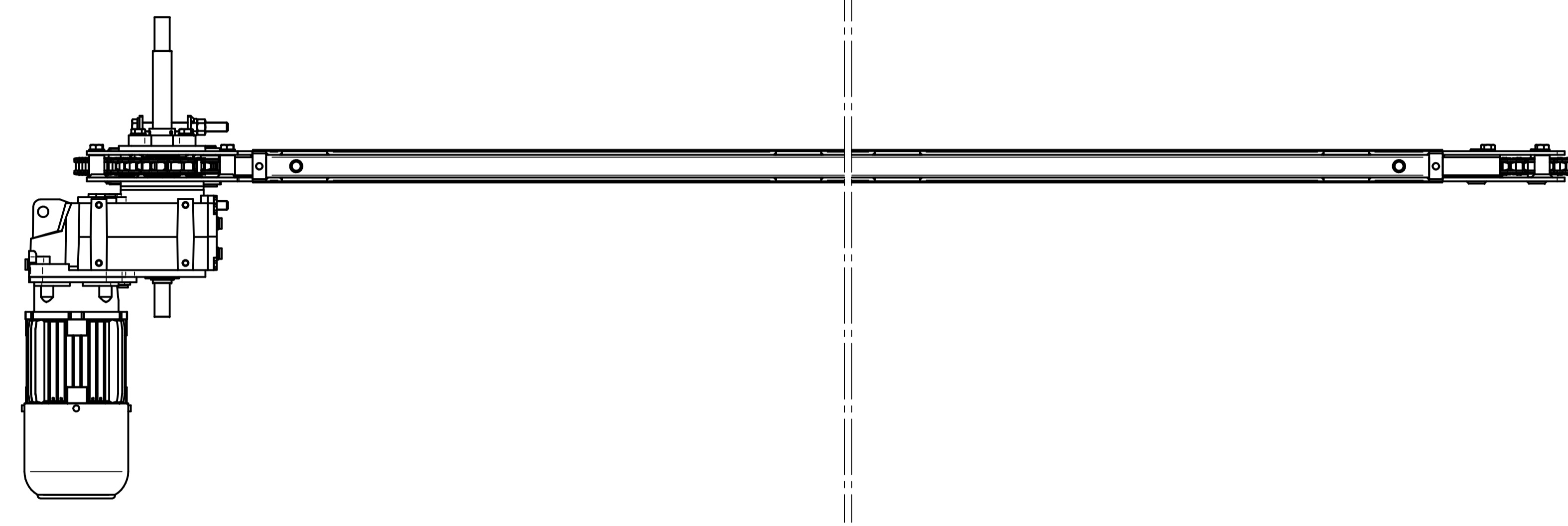
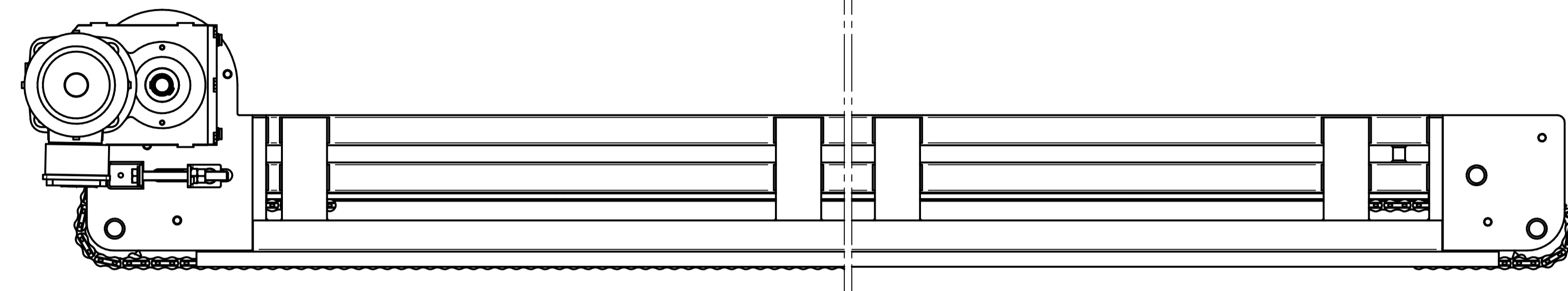
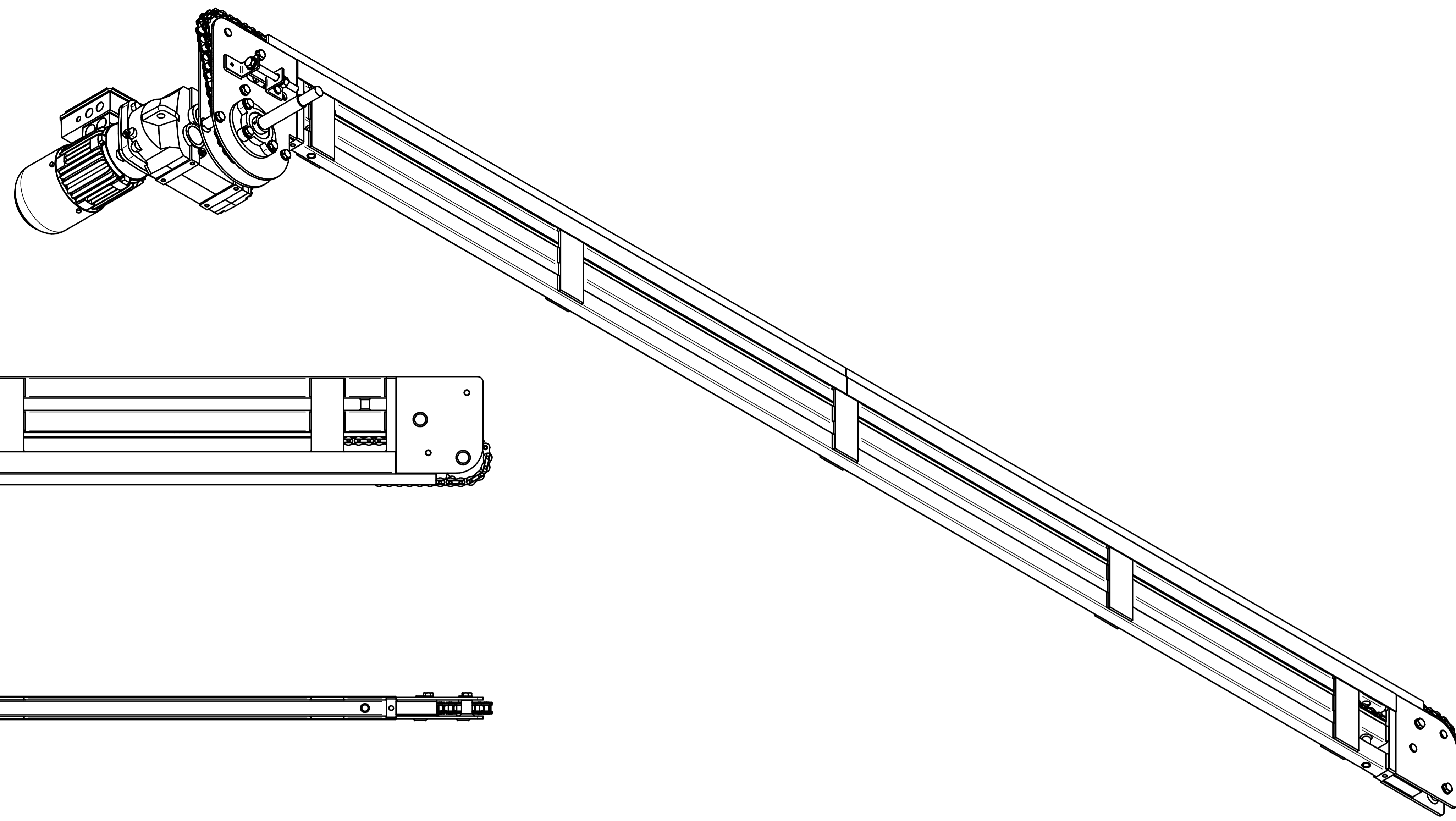
RÁM PŘESUVNY - MONTÁŽ 1



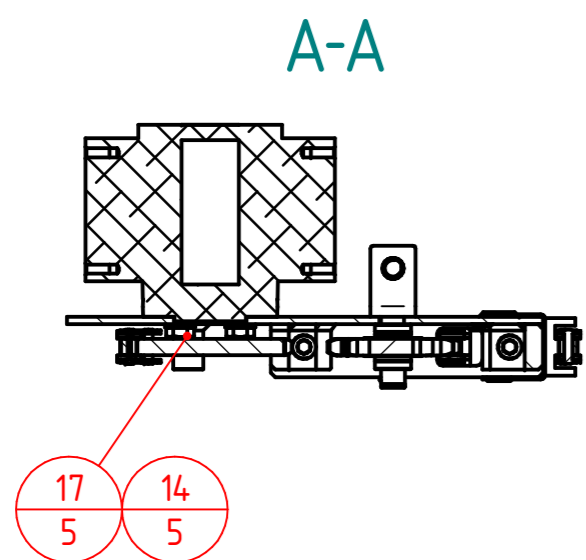
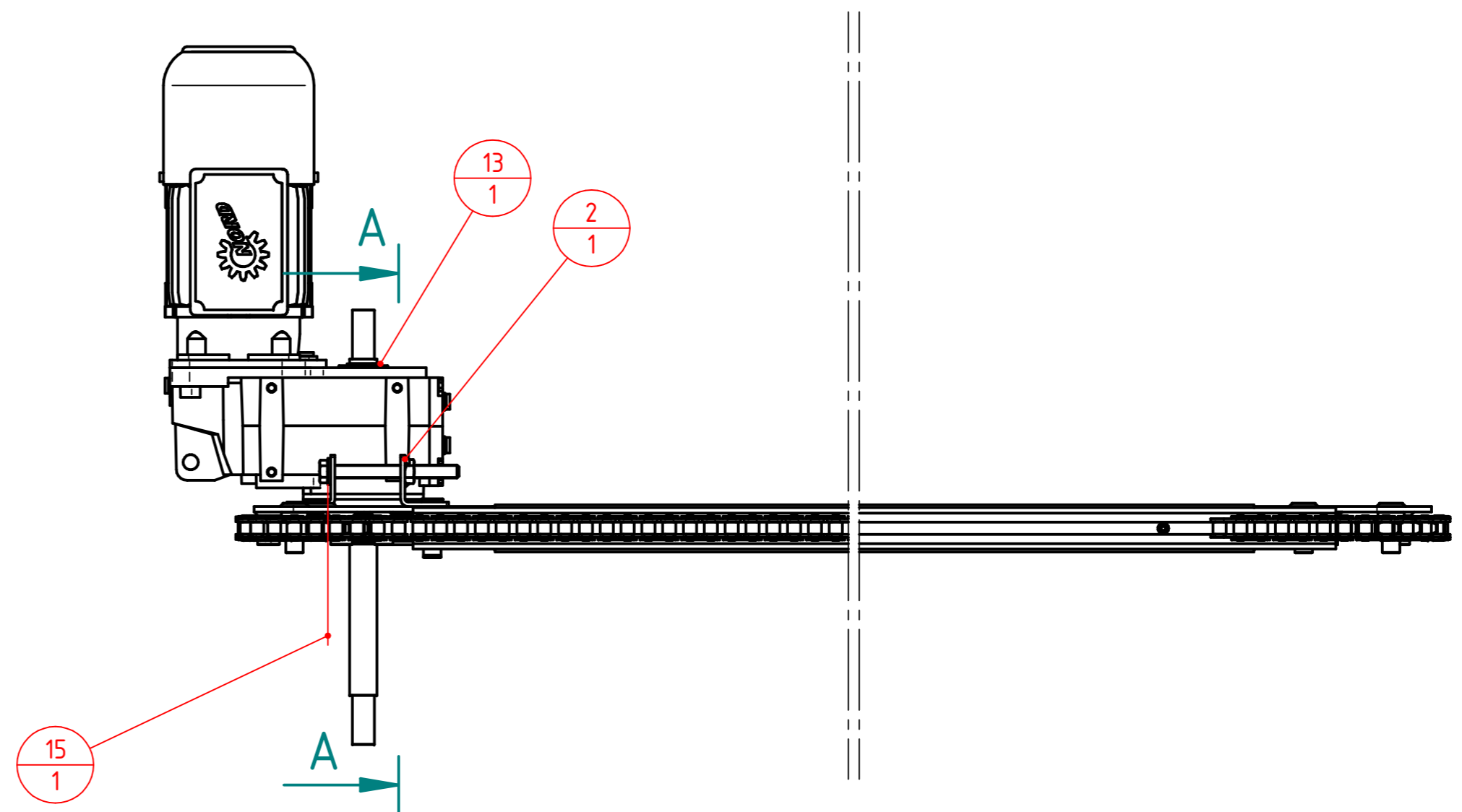
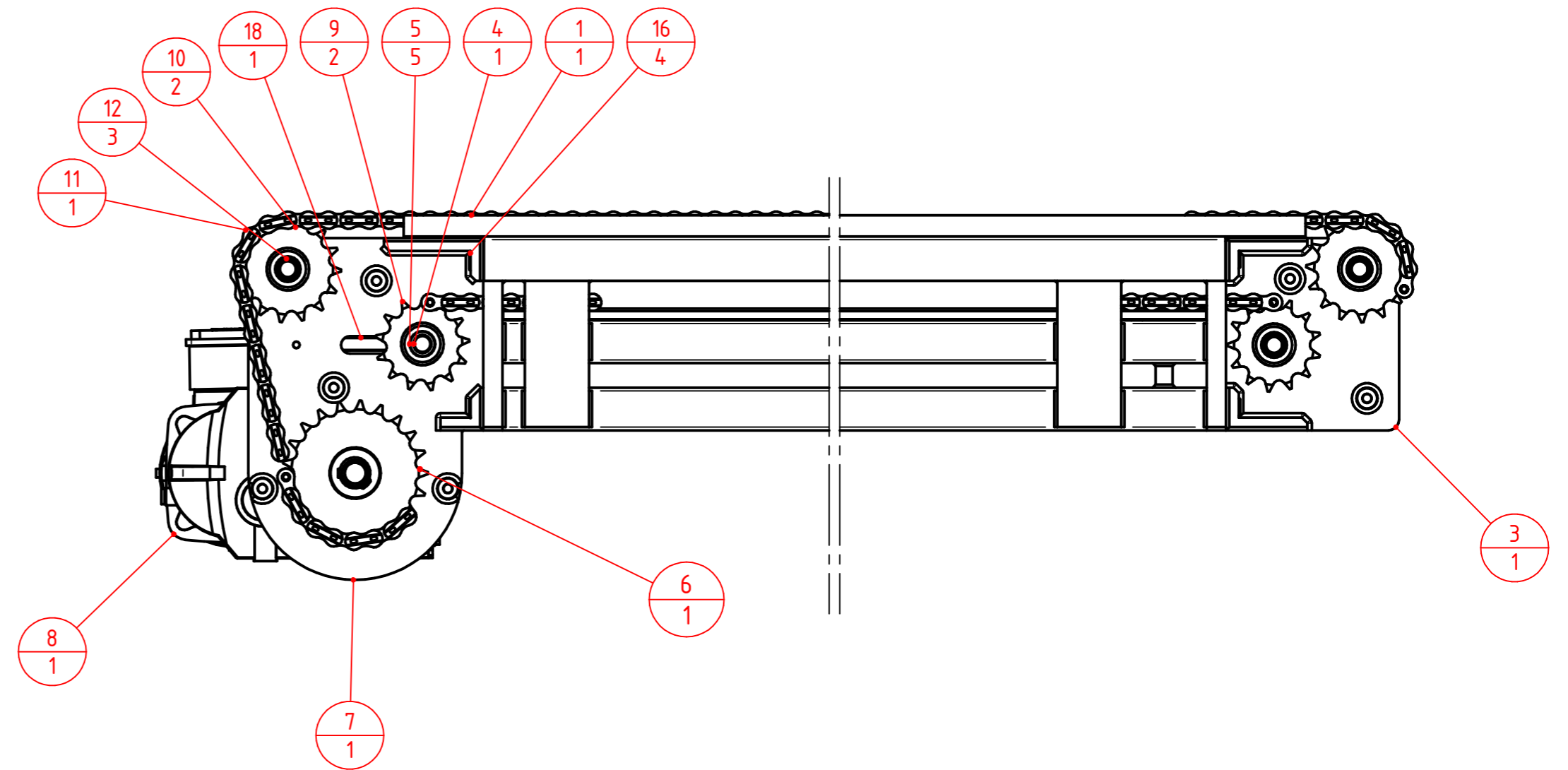
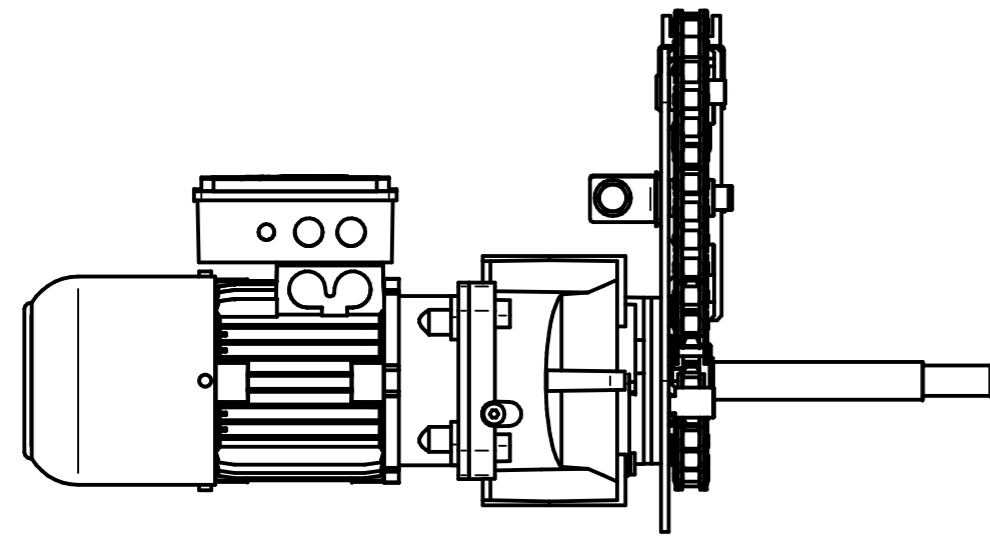
A-A



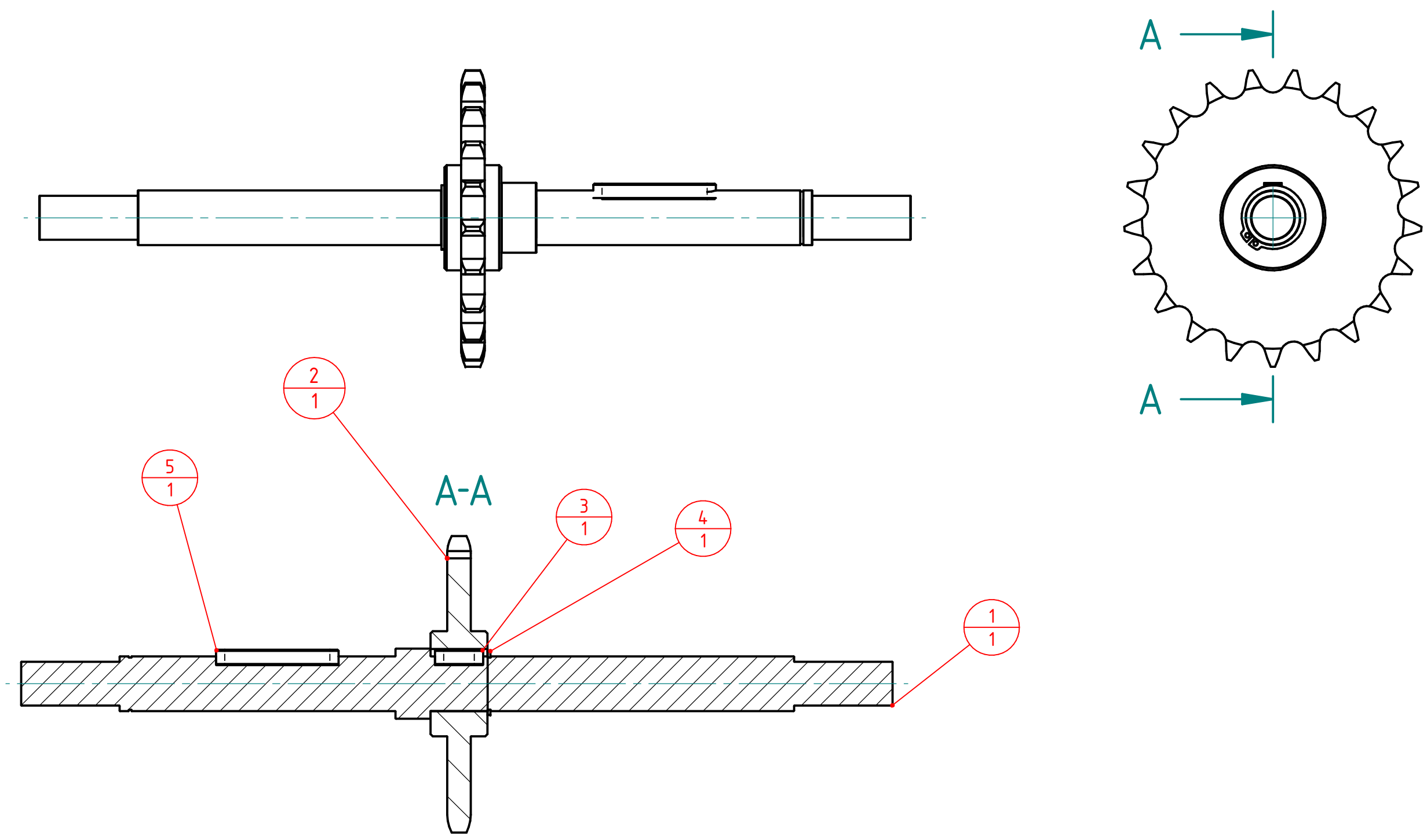
MONTÁŽNÍ SESTAV
62550-61-202.002_SND SESTAVA HANÉ HŘÍDELE



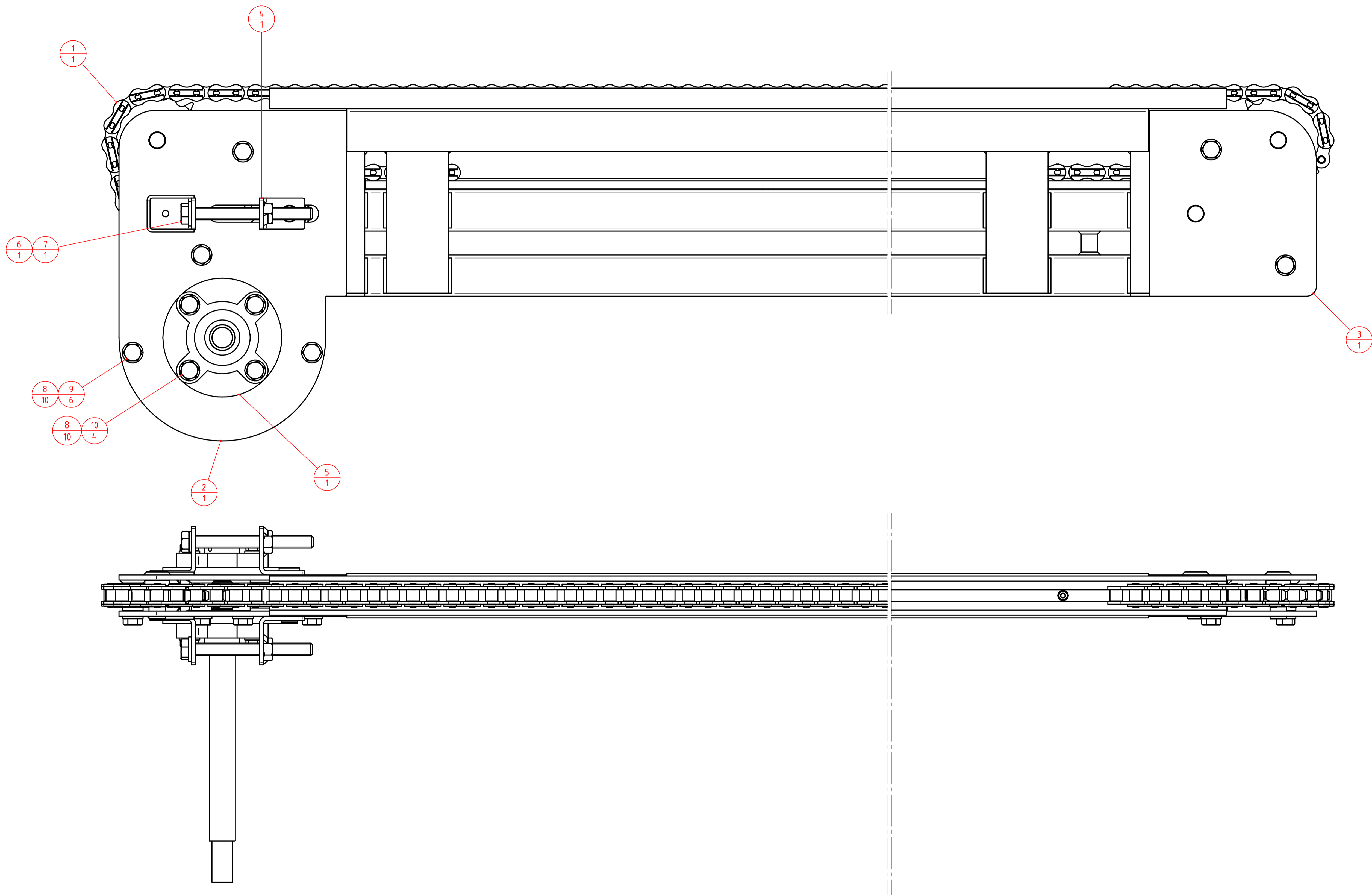
MONTÁŽNÍ SESTAVA
62550-61-300.000_SND PŘESUVNA 300 MONT 3

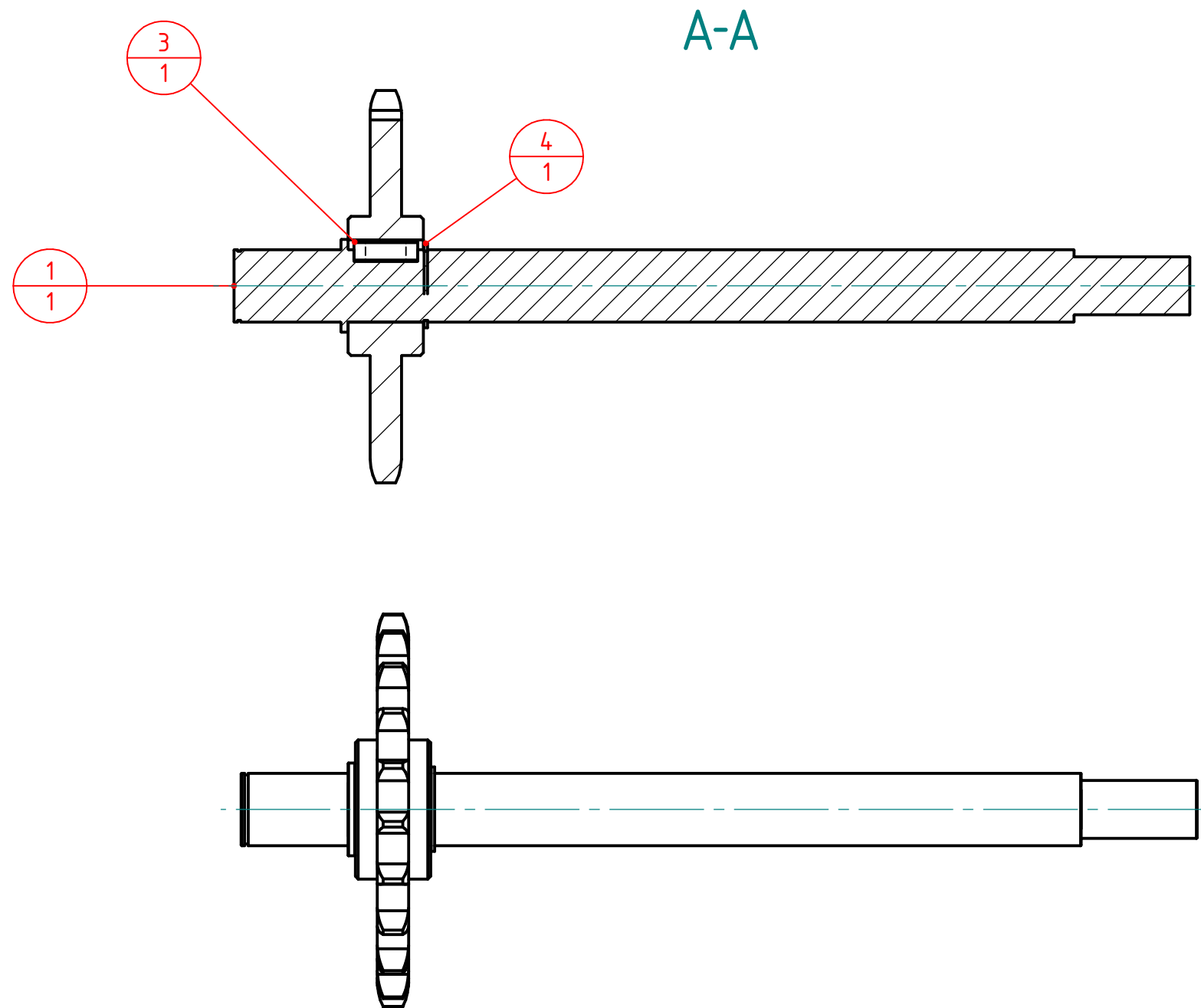
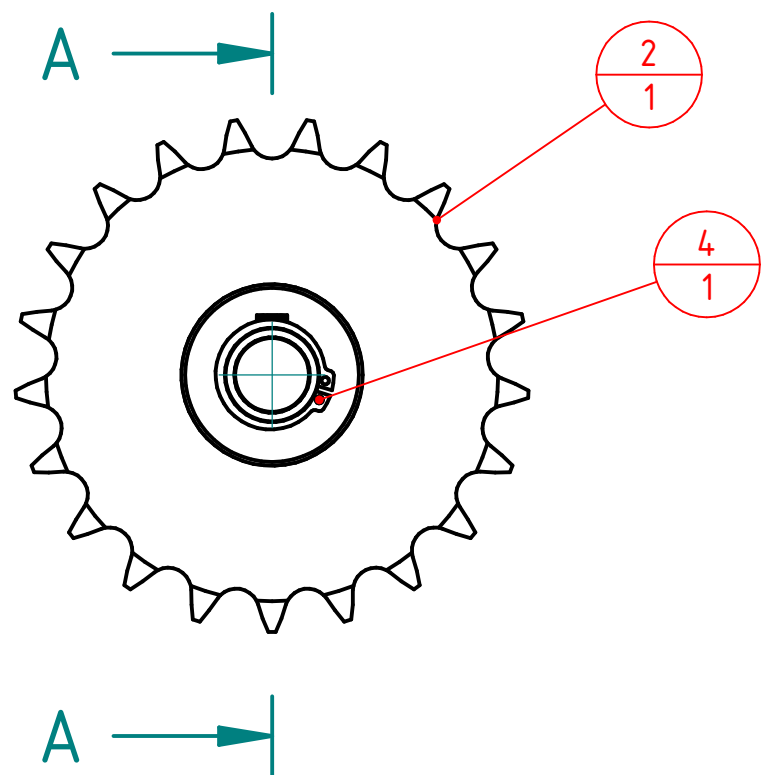


MONTÁŽNÍ SESTAVA
 62550-61-301.000_SND PŘESUVNA 300 MONTÁŽ 2

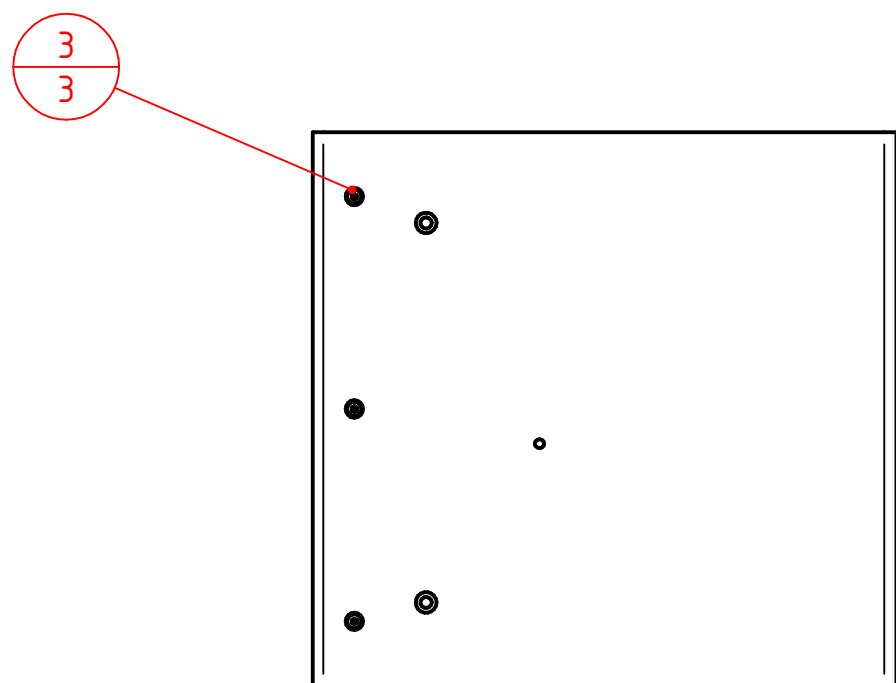
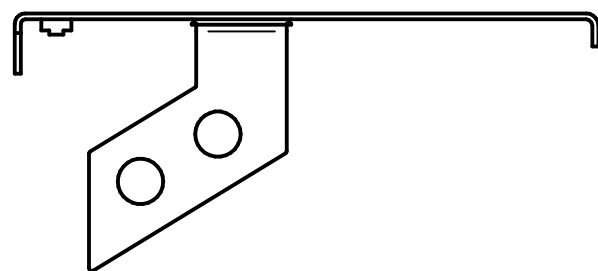
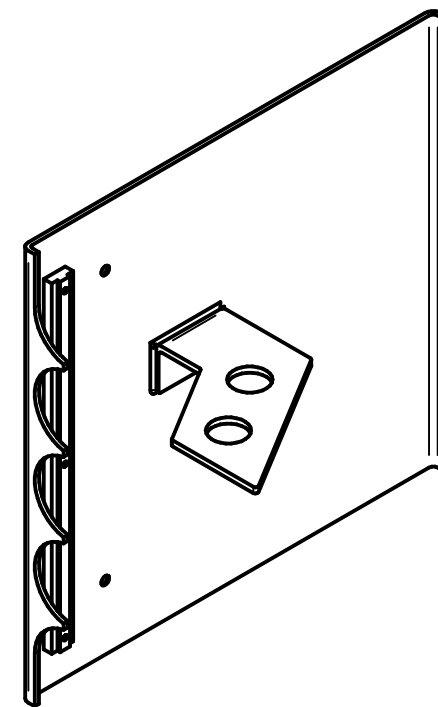
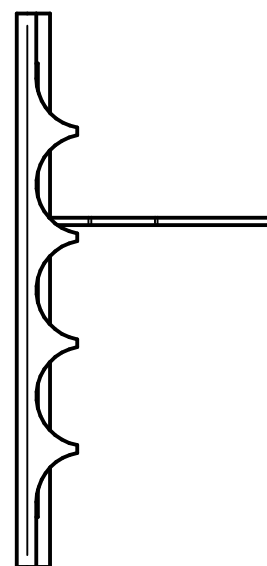
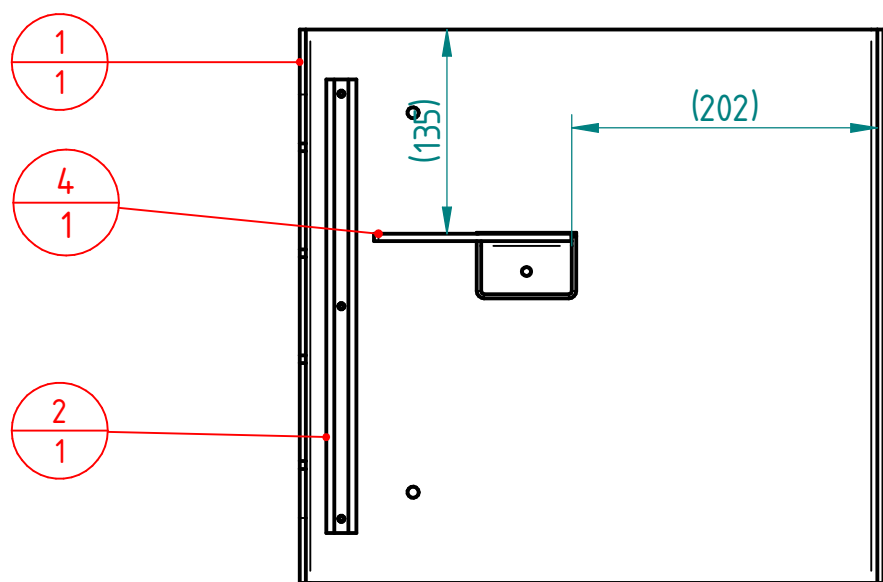


MONTAŽNÍ SESTAVA
62550-61-302.002_SND SESTAVA HŘÍDELE MOTORU

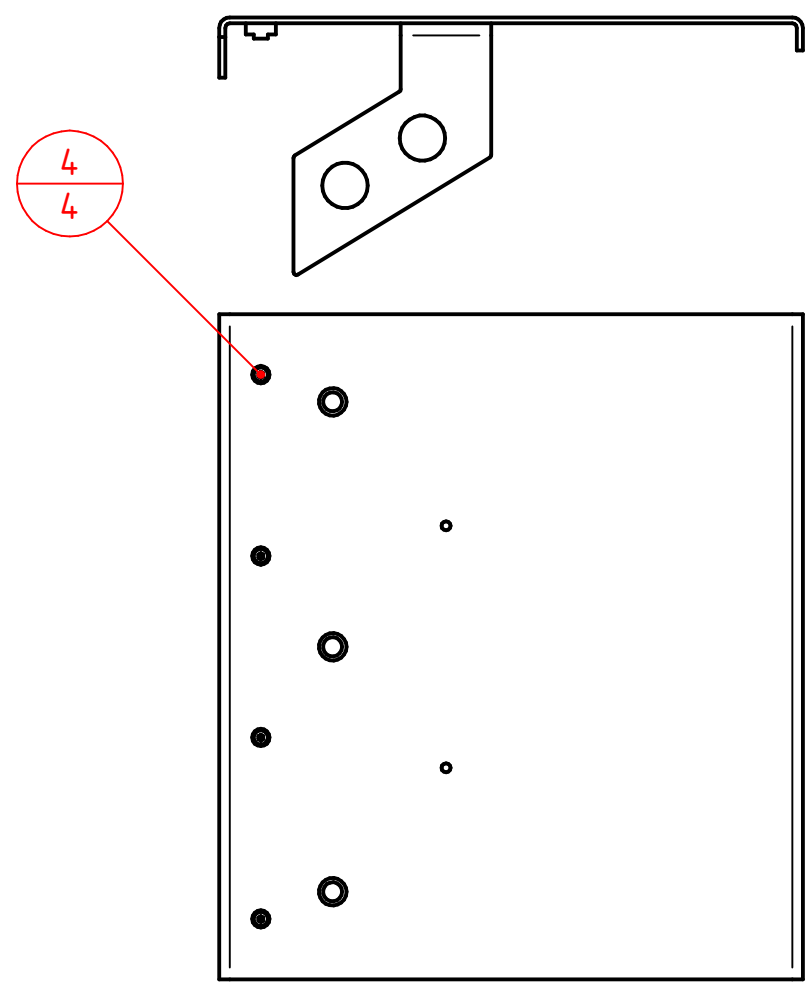
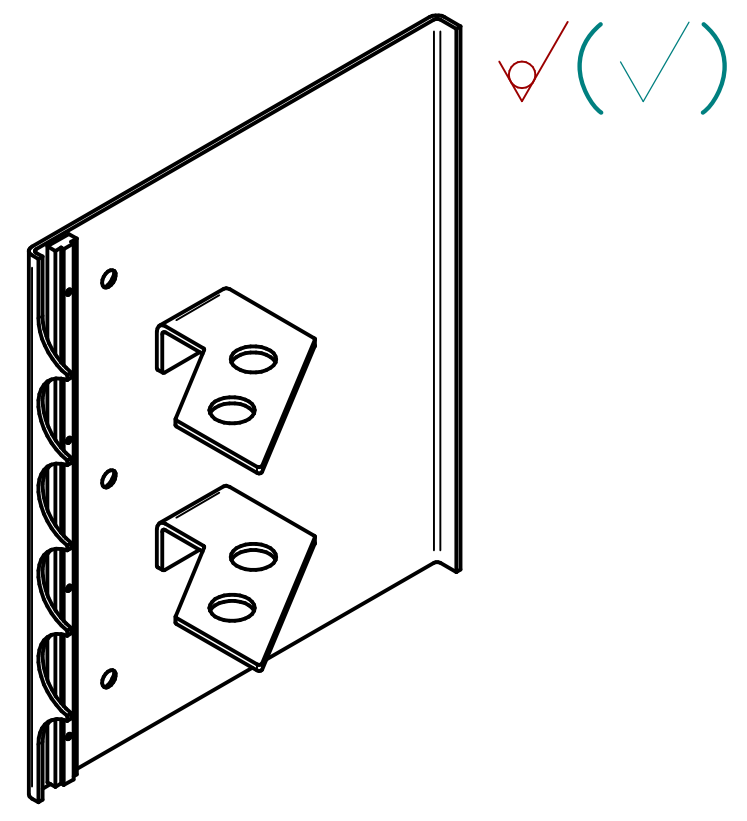
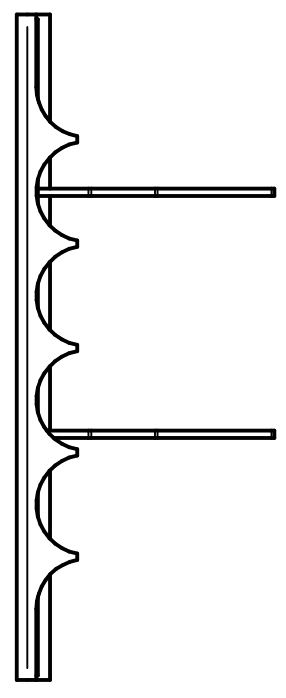
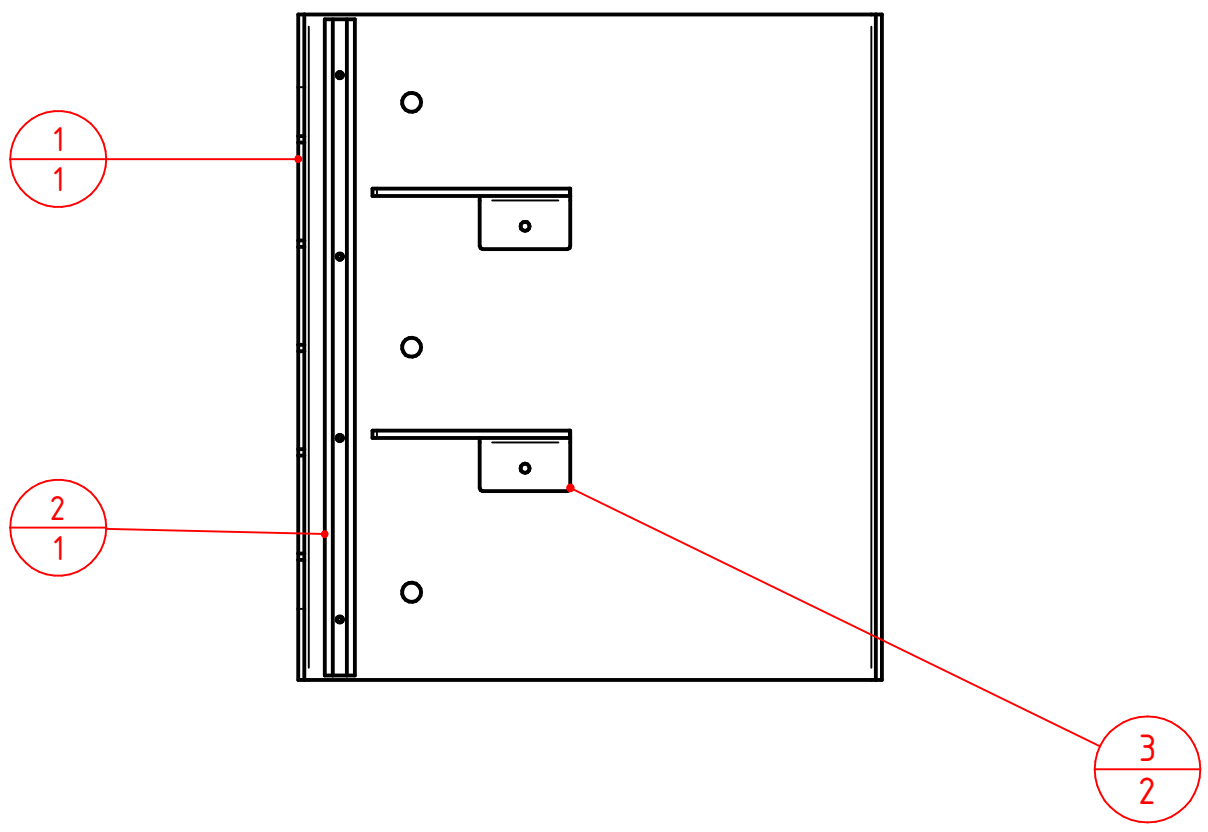




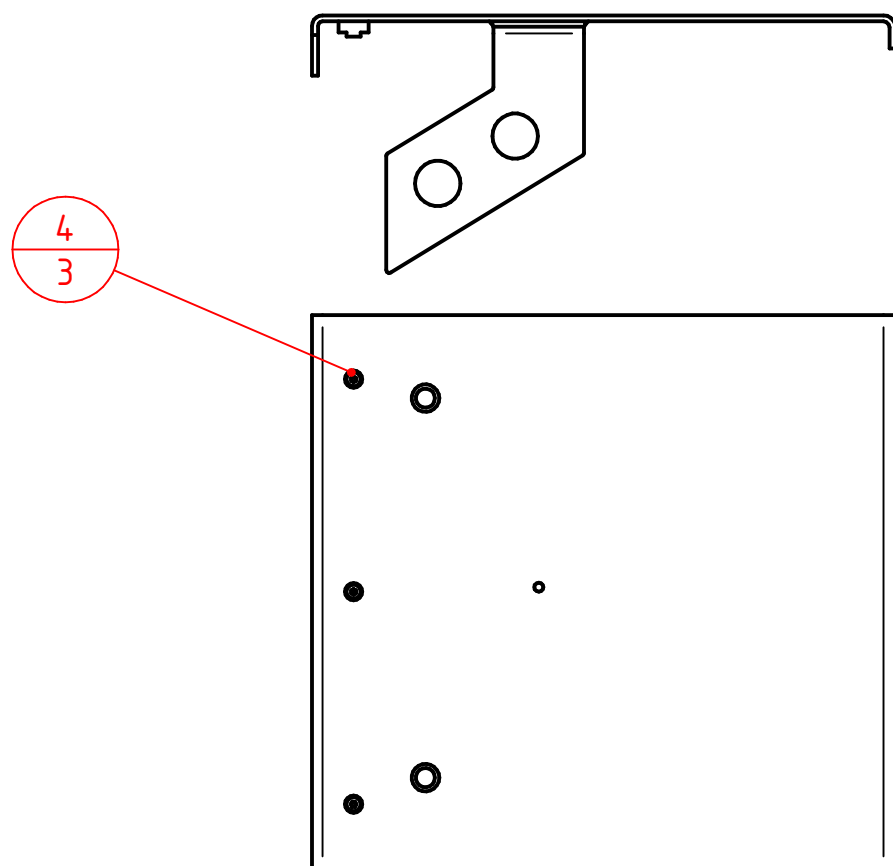
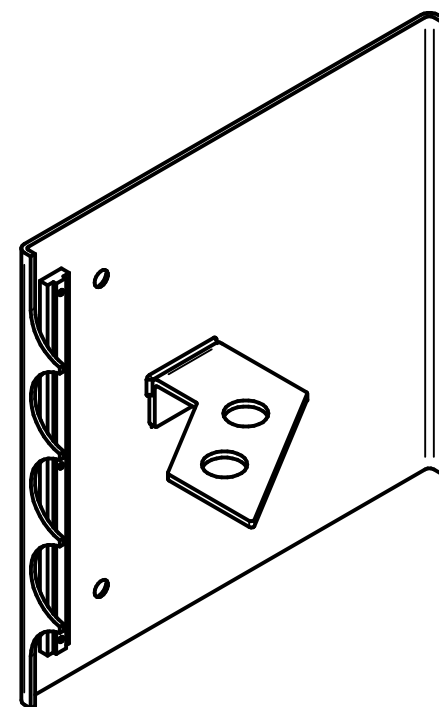
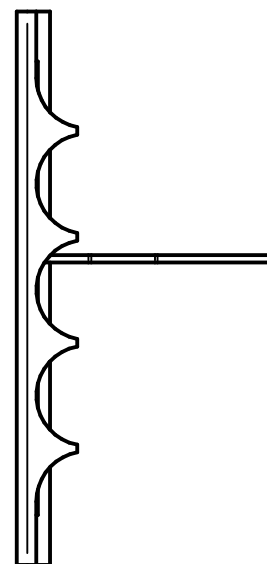
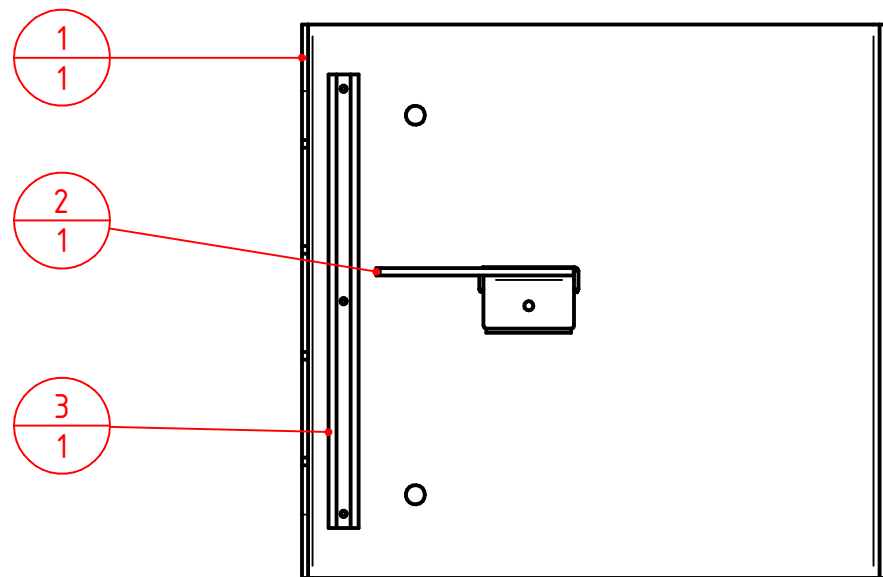
MONTÁŽNÍ SESTAVA
62550-61-402.002_SND SESTAVA HNANÉ HŘÍDELE



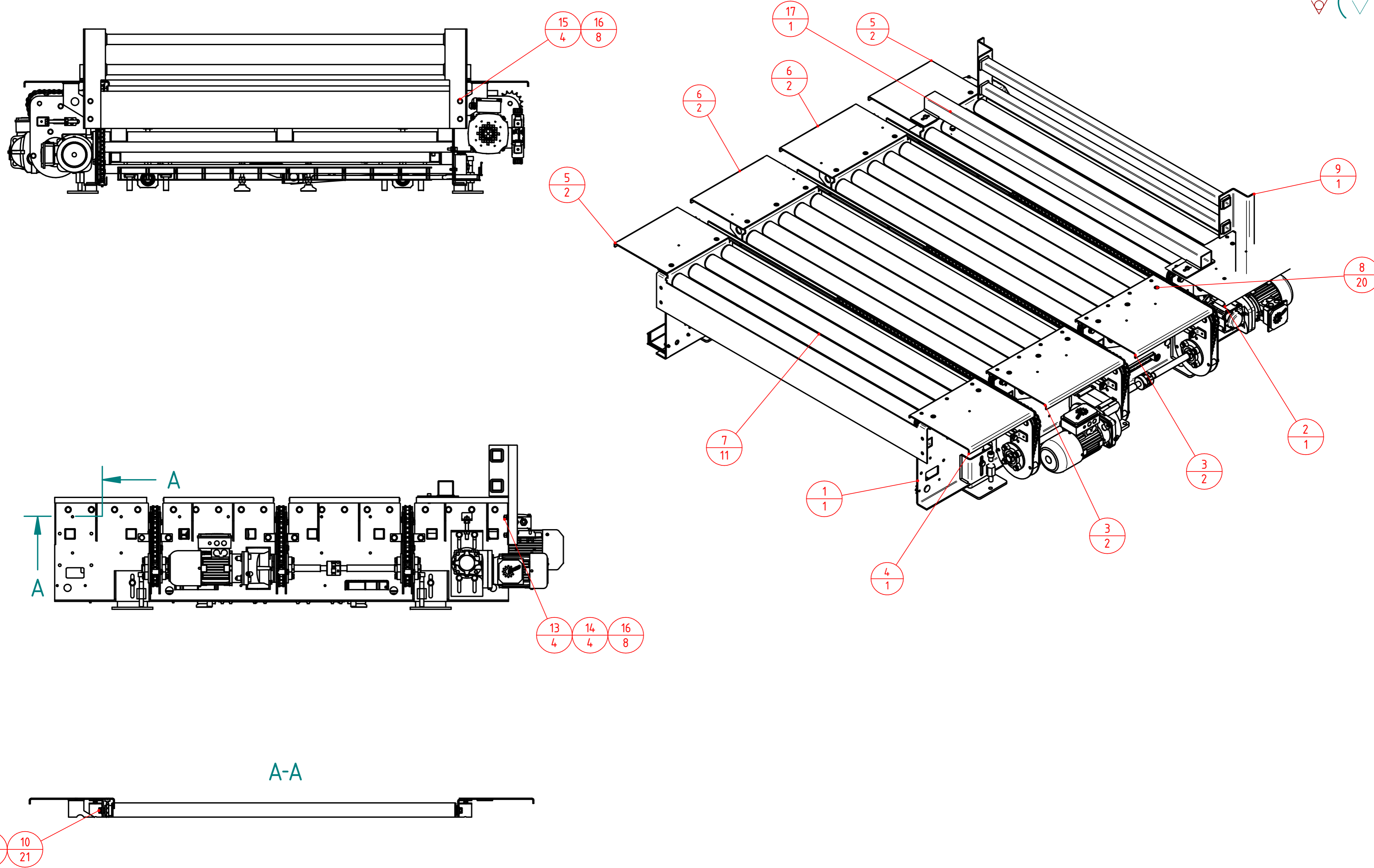
MONTÁŽNÍ SESTAVA
62550-61-500.000 KRYT 1



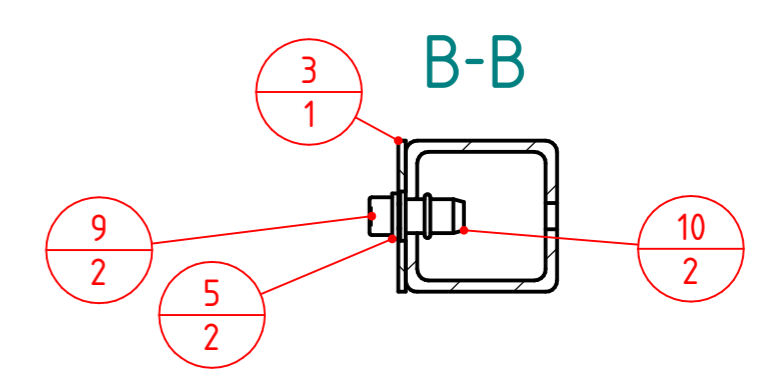
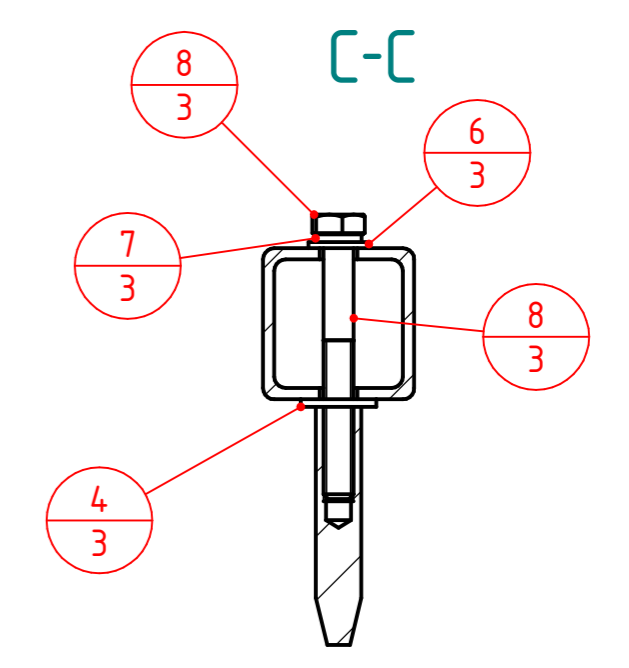
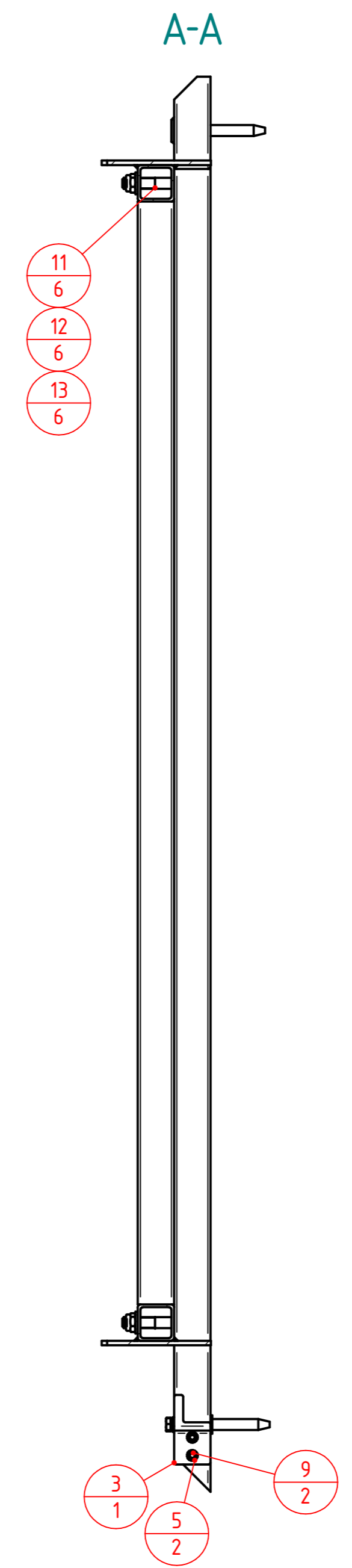
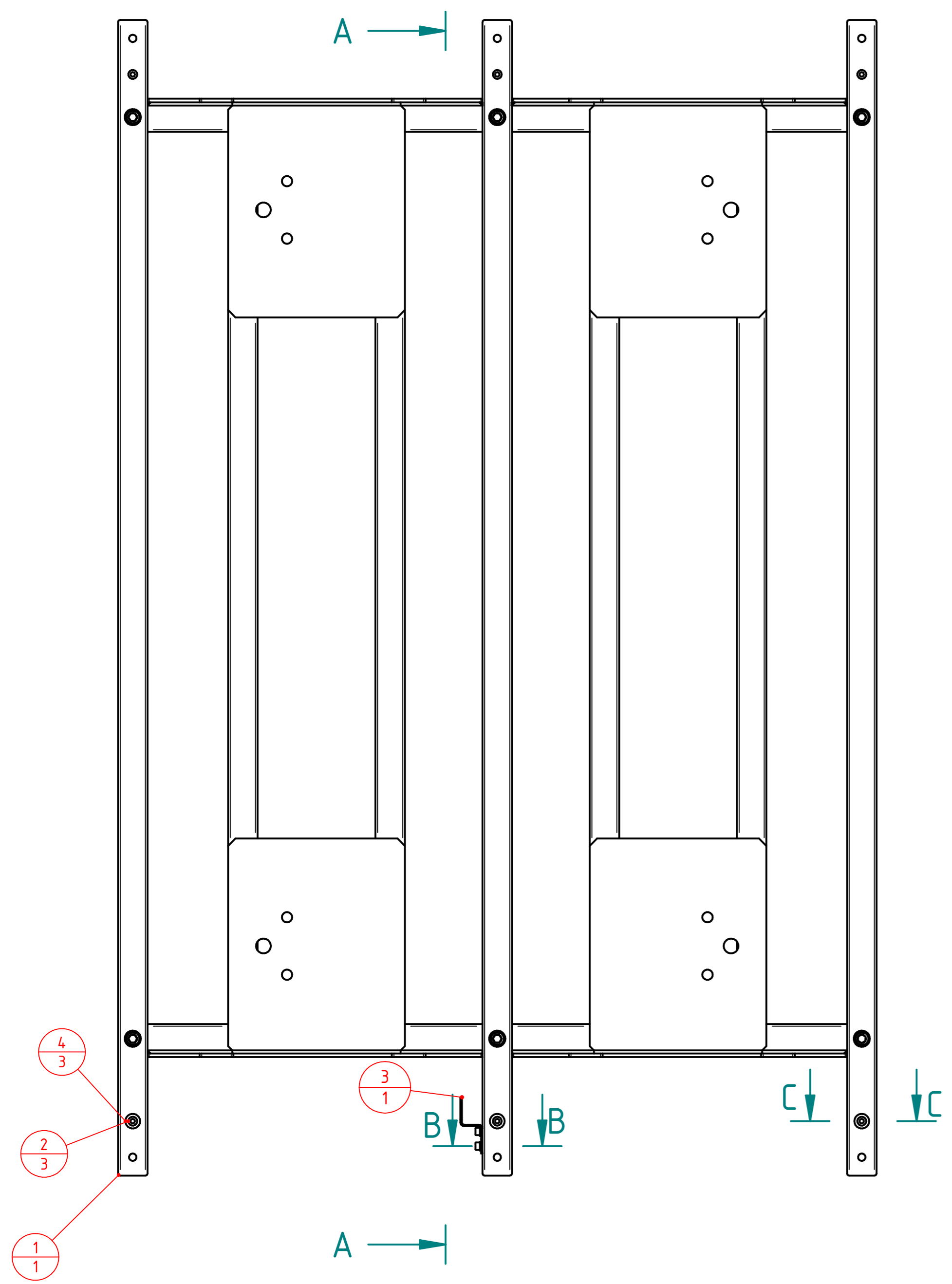
MONTÁŽNÍ SESTAVA
62550-61-600.000 KRYT 2



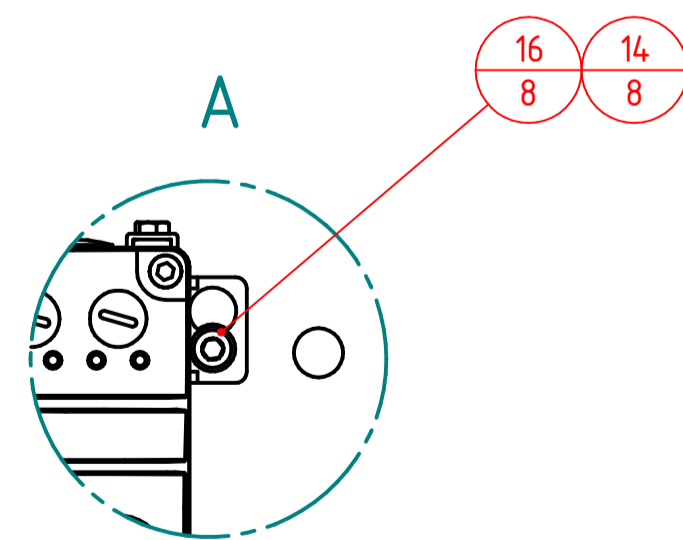
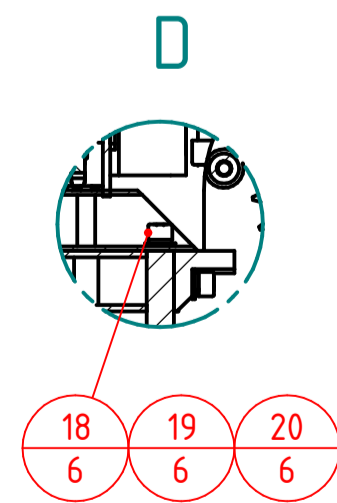
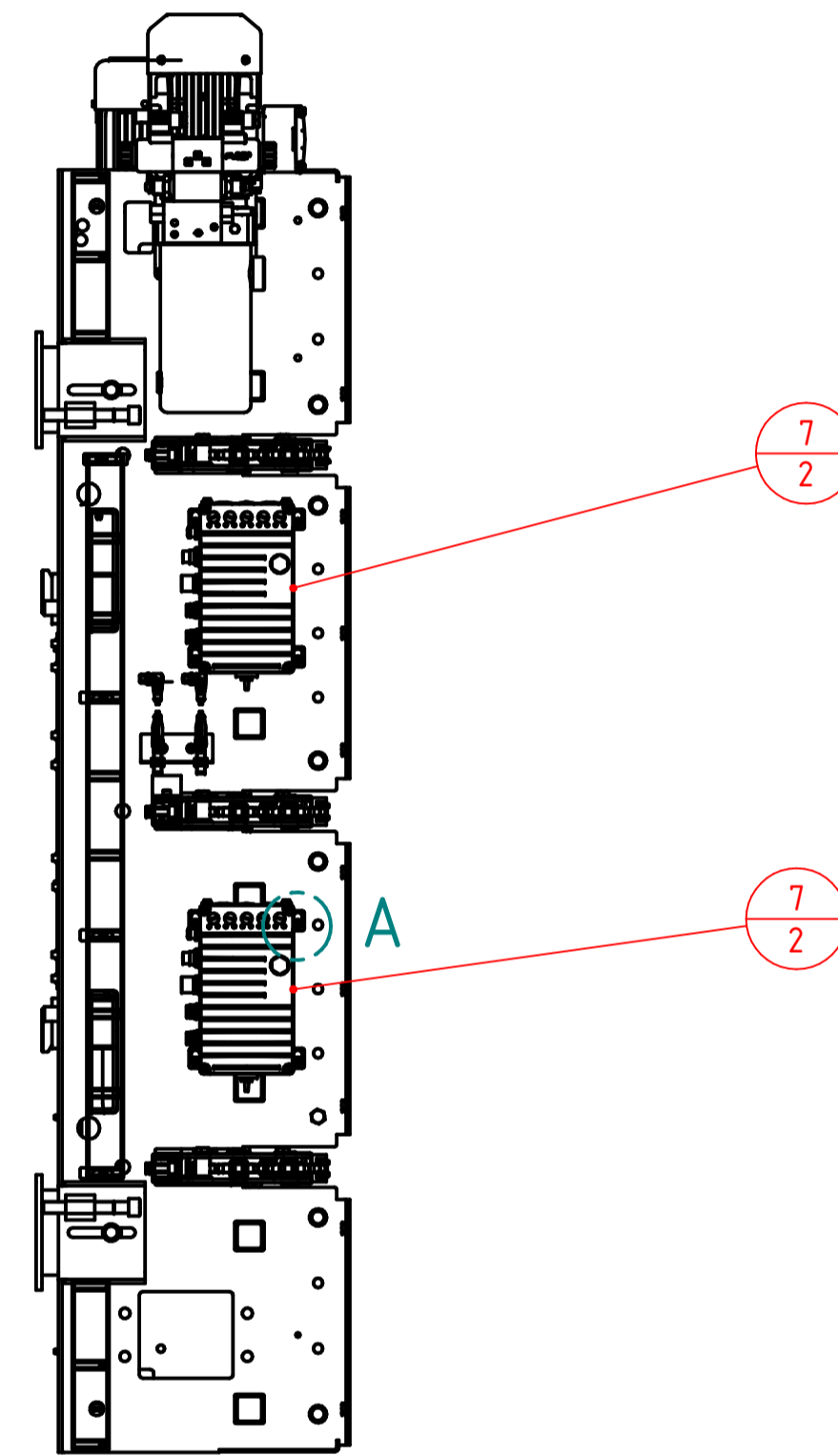
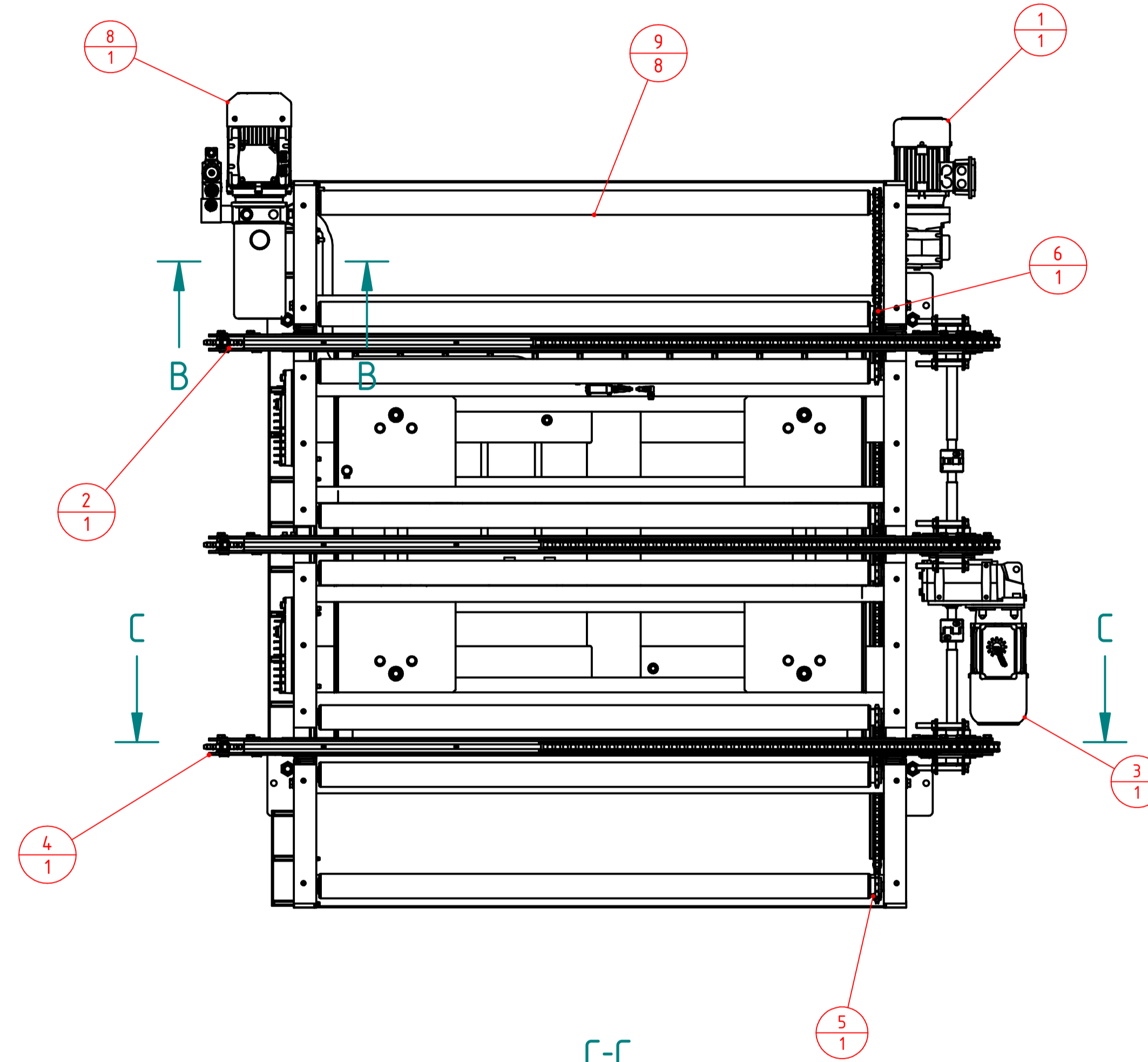
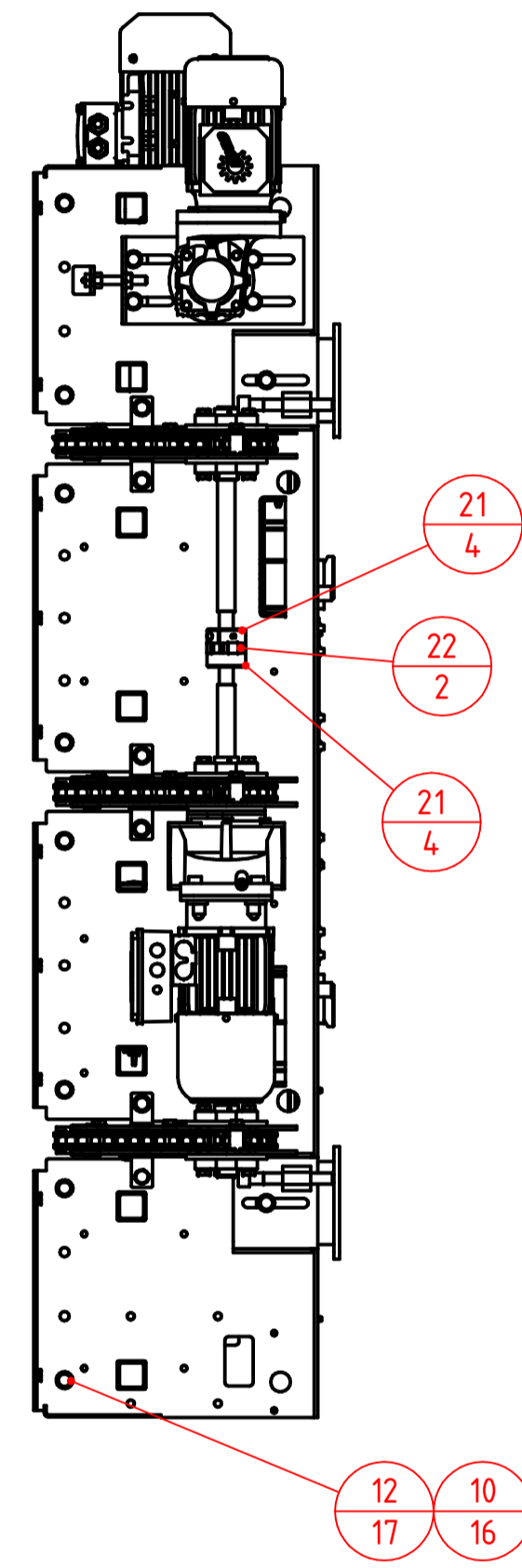
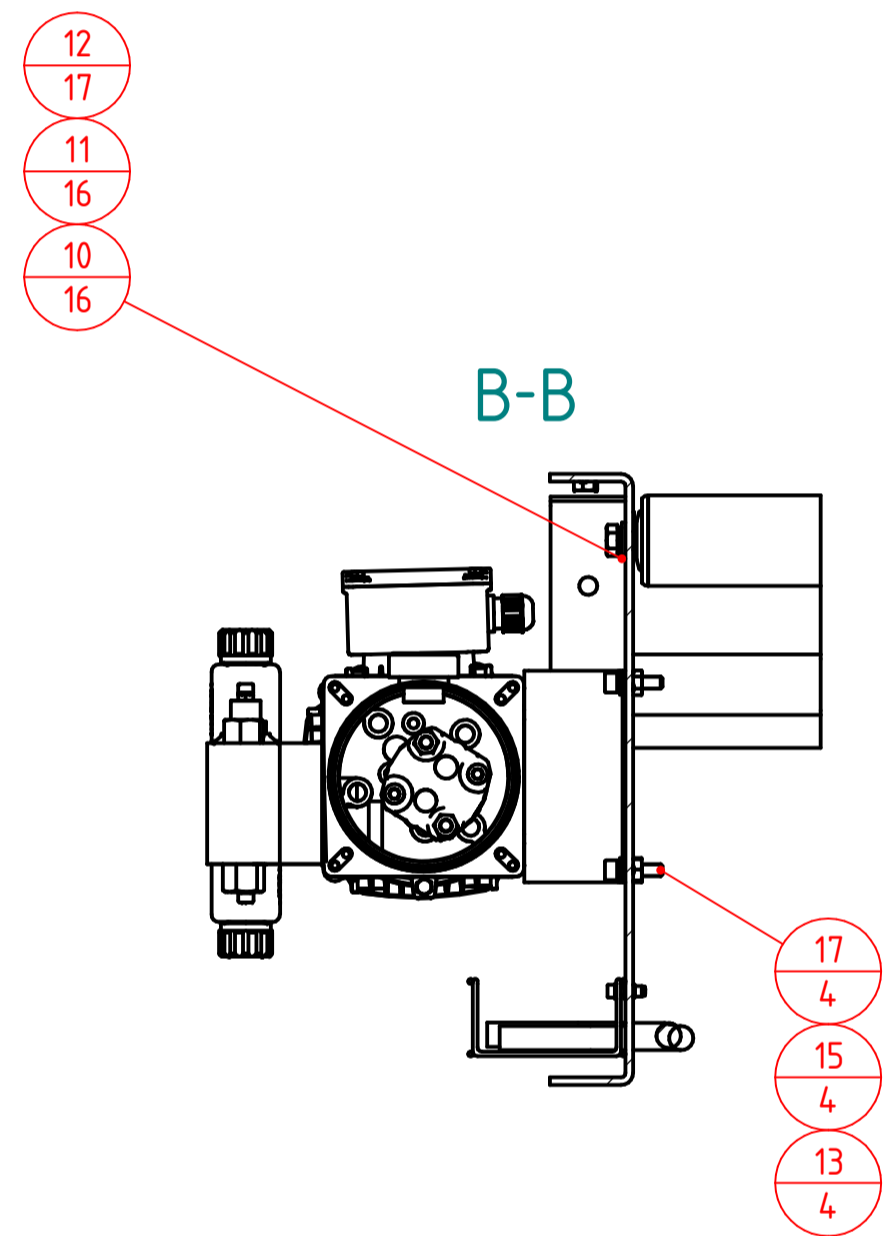
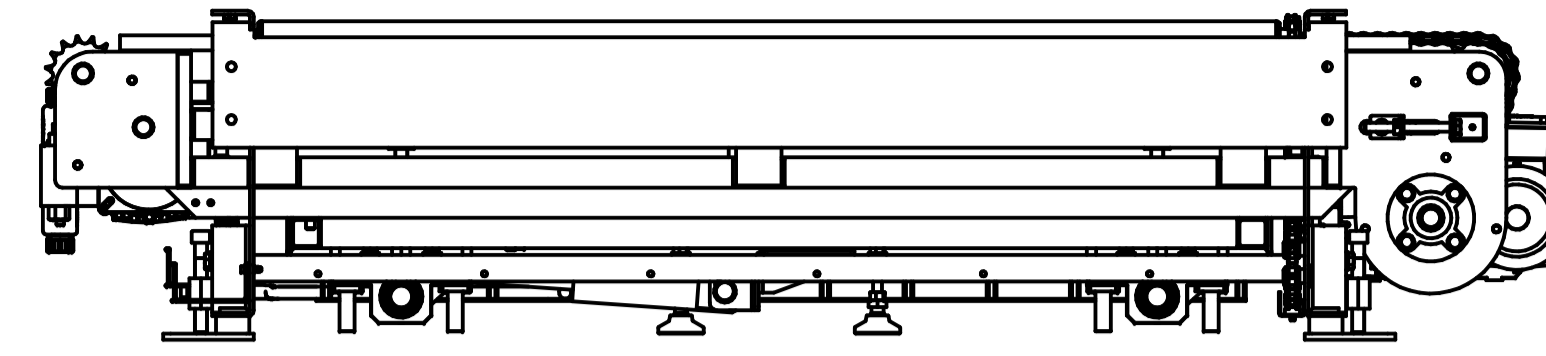
MONTÁŽNÍ SESTAVA
62550-61-700.000 KRYT 3



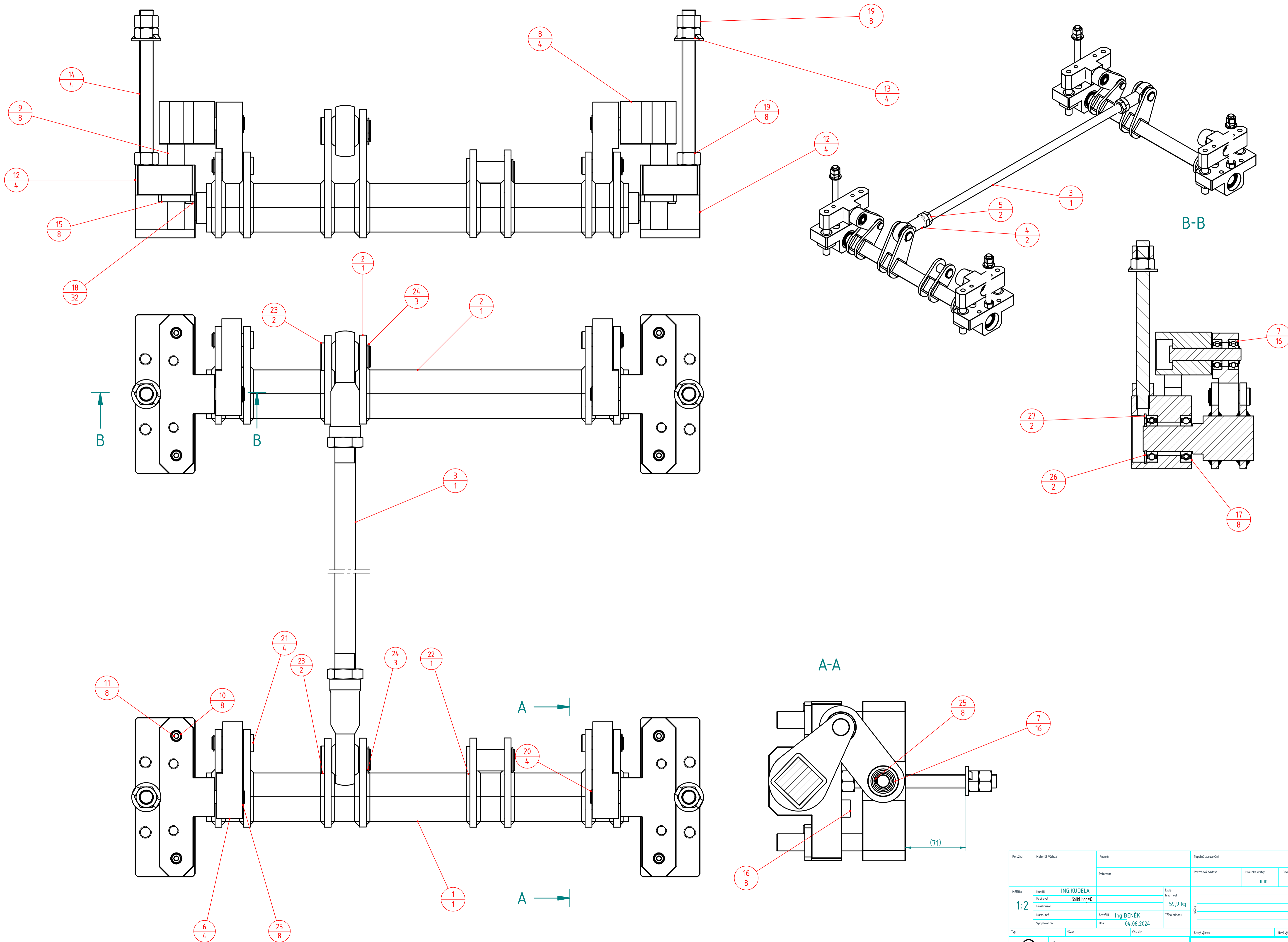
MONTÁŽNÍ SESTAVA
62550-65-001.000 PŘESUVNA 65



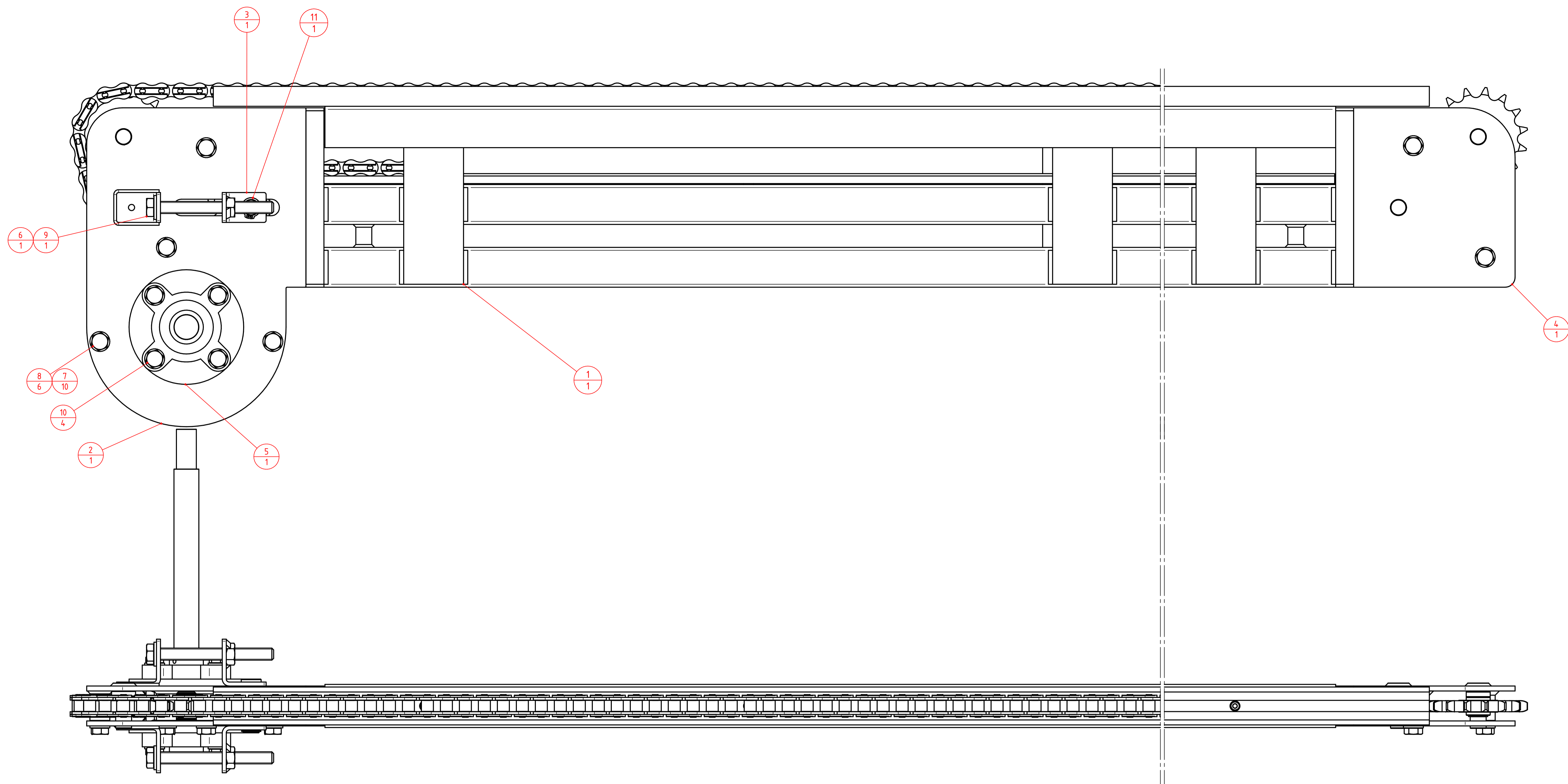
MONTÁŽNÍ SESTAVA
62550-65-102.001 RÁM ZDVIHU 65



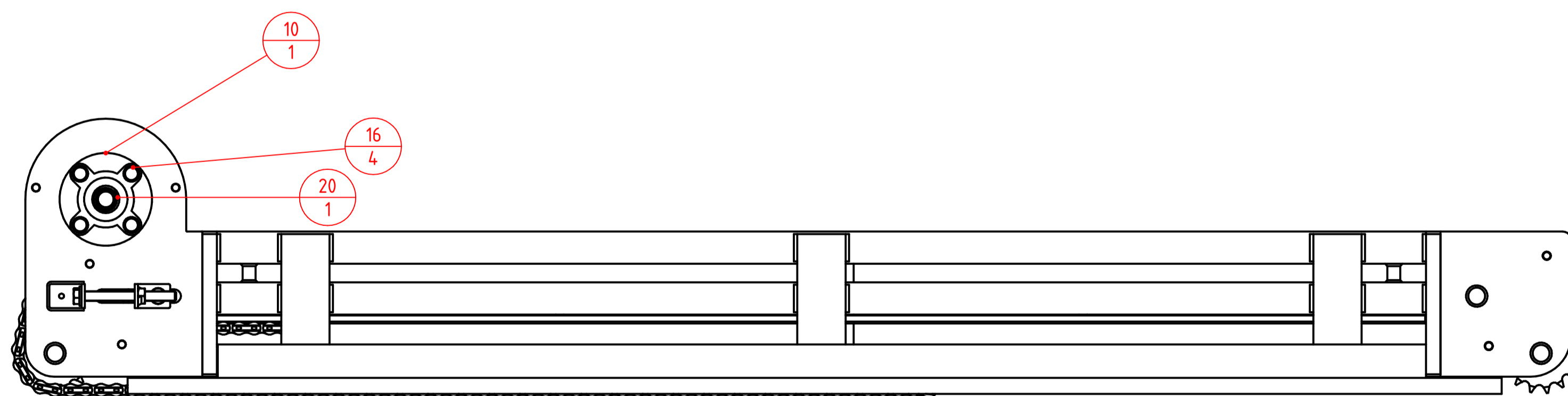
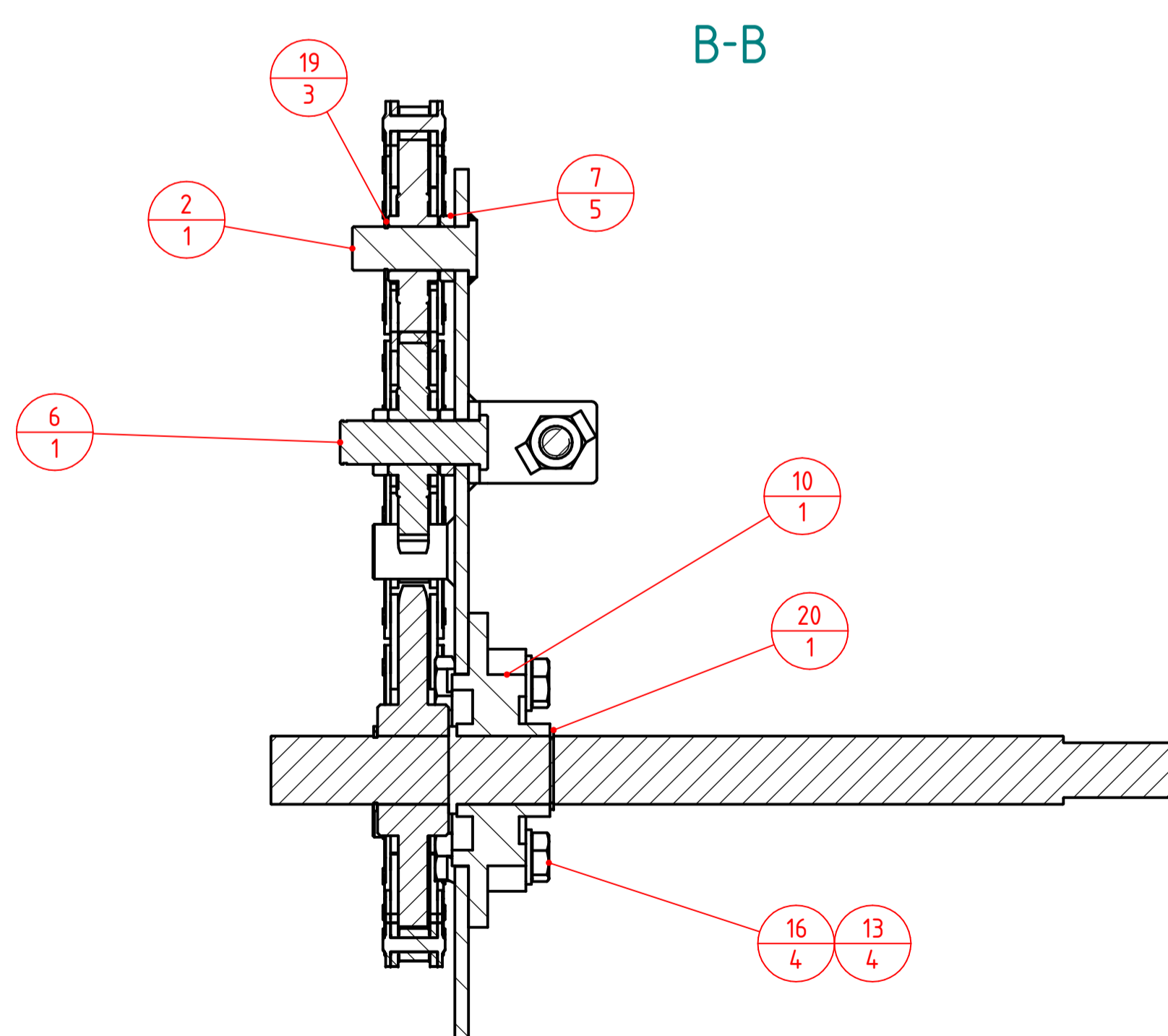
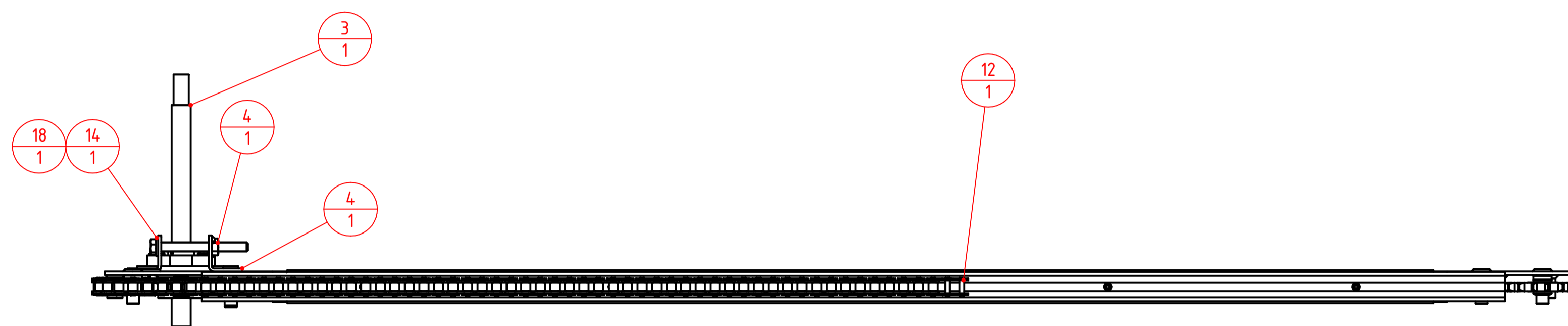
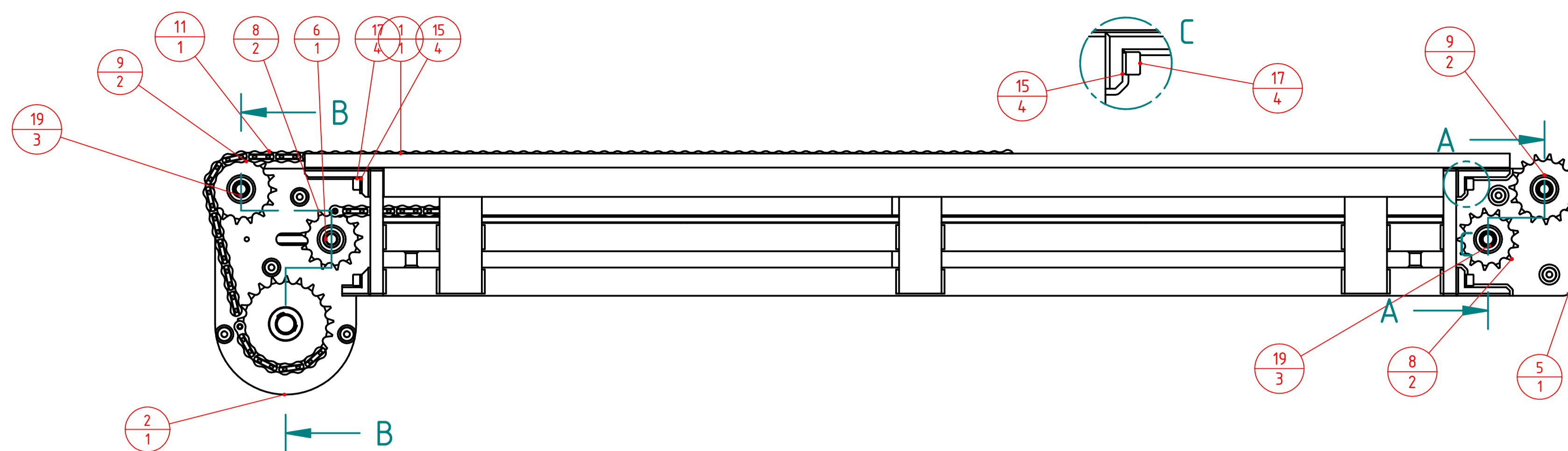
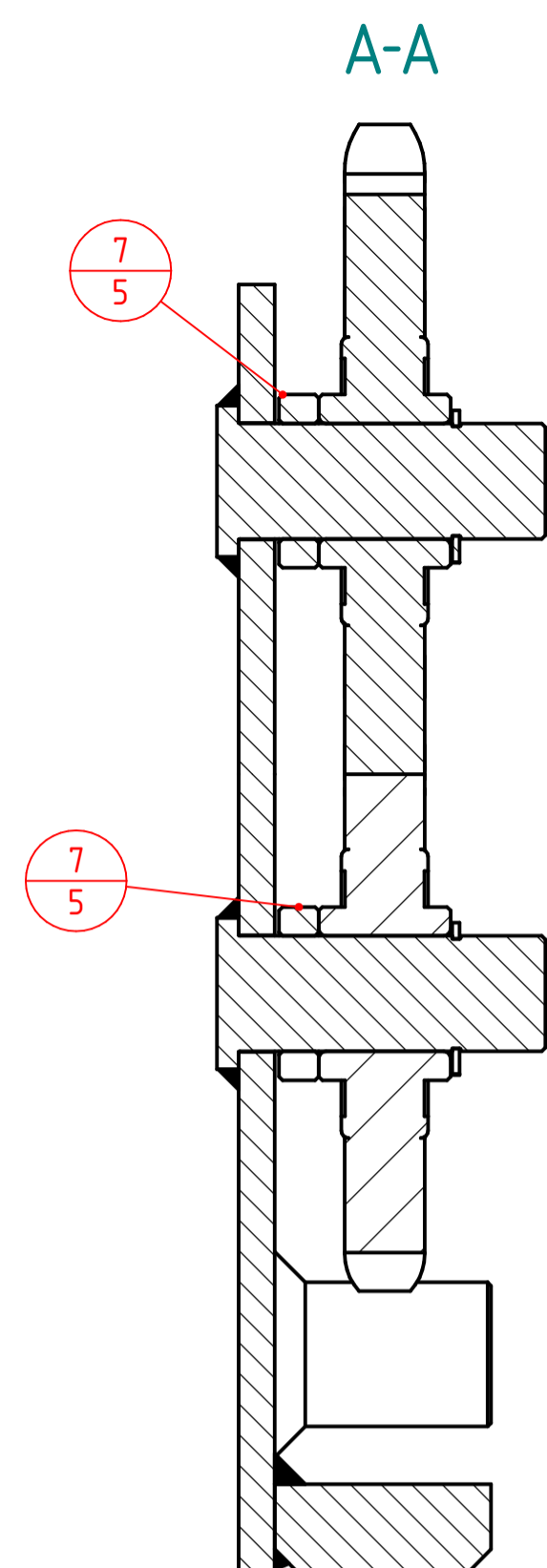
MONTÁŽNÍ SESTAVA
62550-65-104.000 PŘESUVNA 65 MONTÁŽ 2

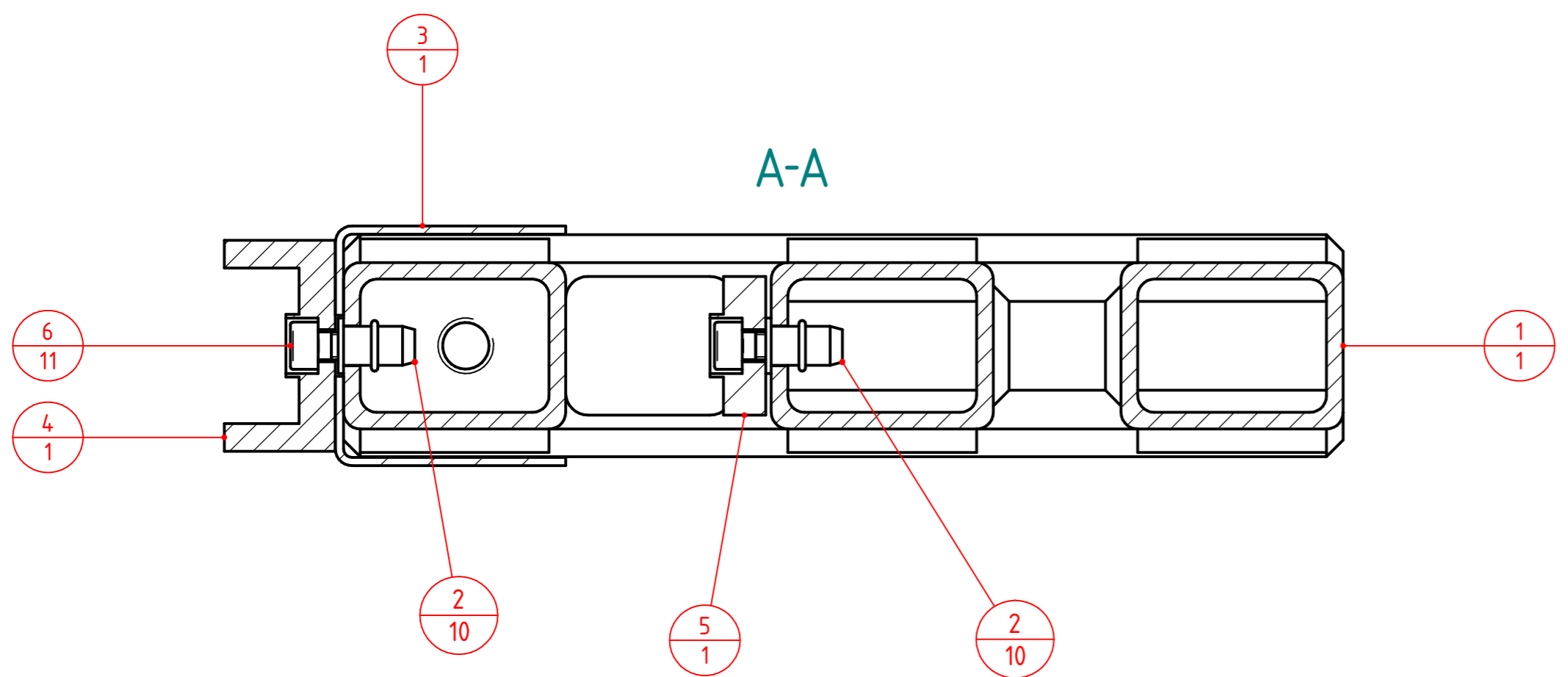
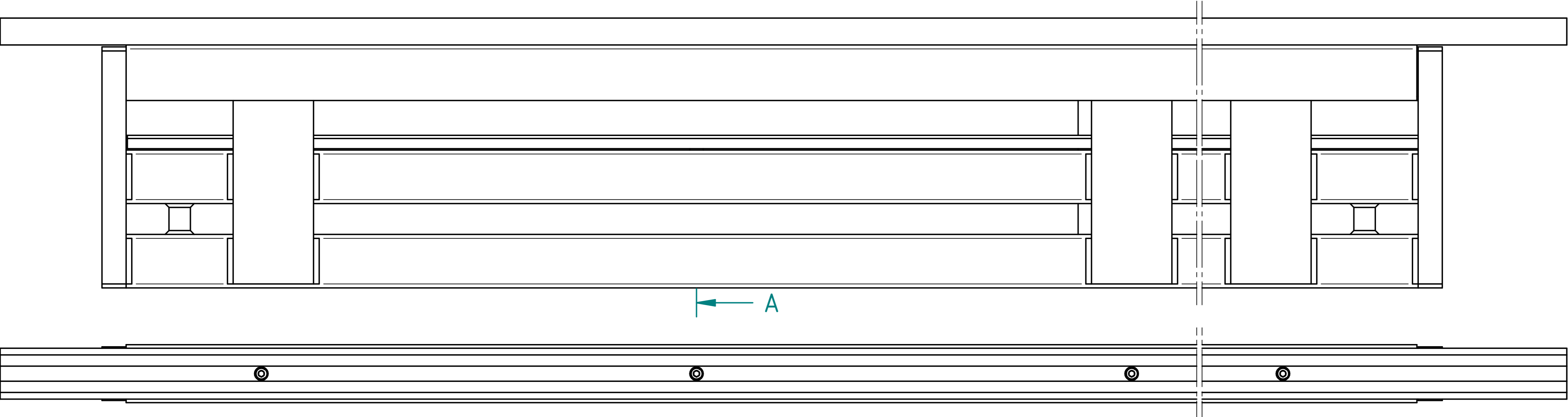


Průběh	Materiál výhled	Režim	Technické zpracování	
		Položka	Povrchová úprava	Hrubá váha mm
Mřížka	Kreslil	ING. KUDELA	Číslo	MPa
	Kopíroval	Solid Edge®	59,9 kg	
	Přehled		Třída odpař.	
	Norm. ref.	Schválil	Ing. BENĚK	
	Výr. gmp/odst.	Dne	04.06.2024	
Typ	Název	Výr. str.	Starý výkres	Nový výkres
			SESTAVA ZDVIHU PŘESUVNY 65	
			62550-65-110.001 B	
<small>© SSTRUK, a.s., 2024. Všechna práva vyhrazena. Neoprávněné kopírování zakázáno.</small>			Počet listů: 1 z celku: 1	

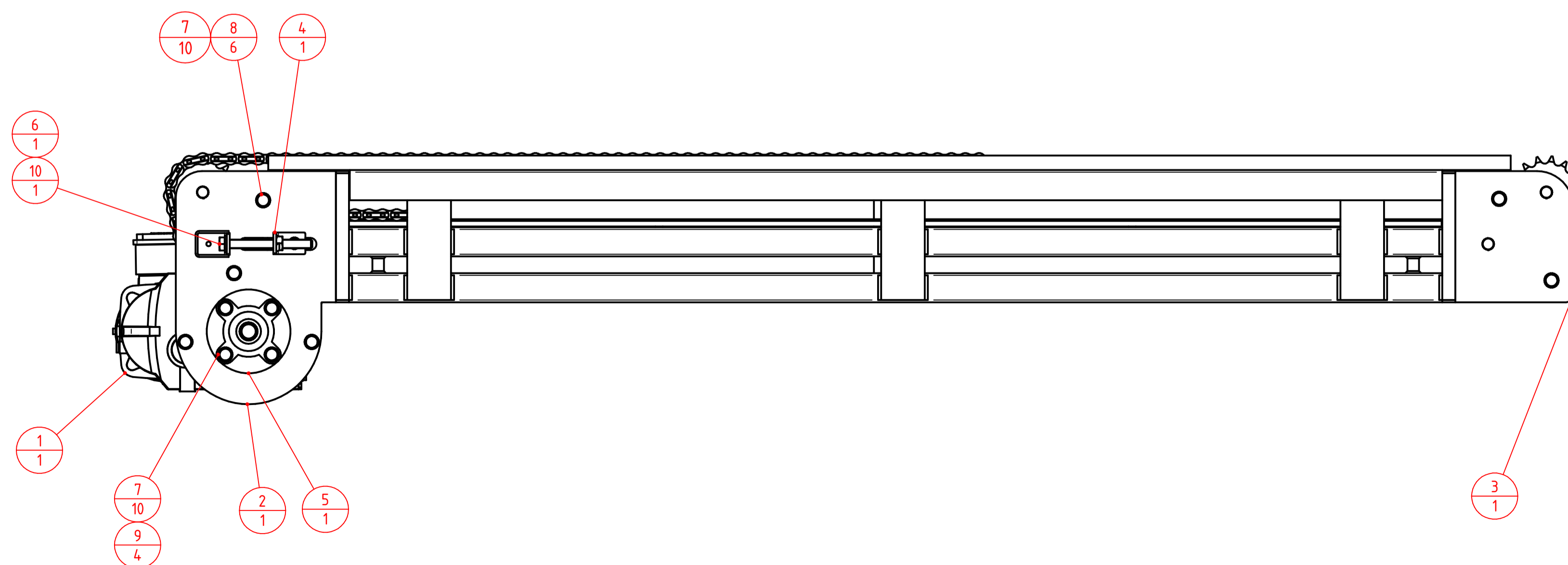
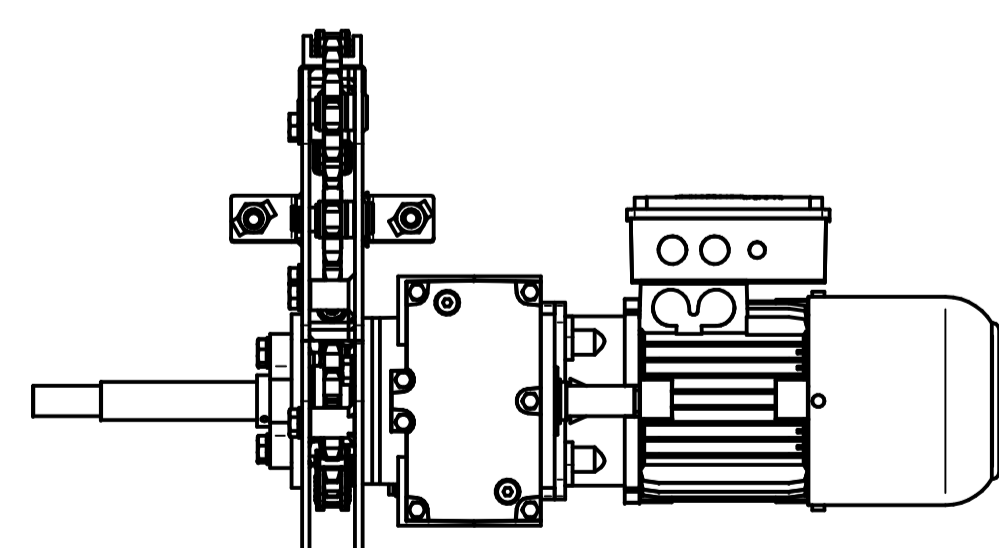
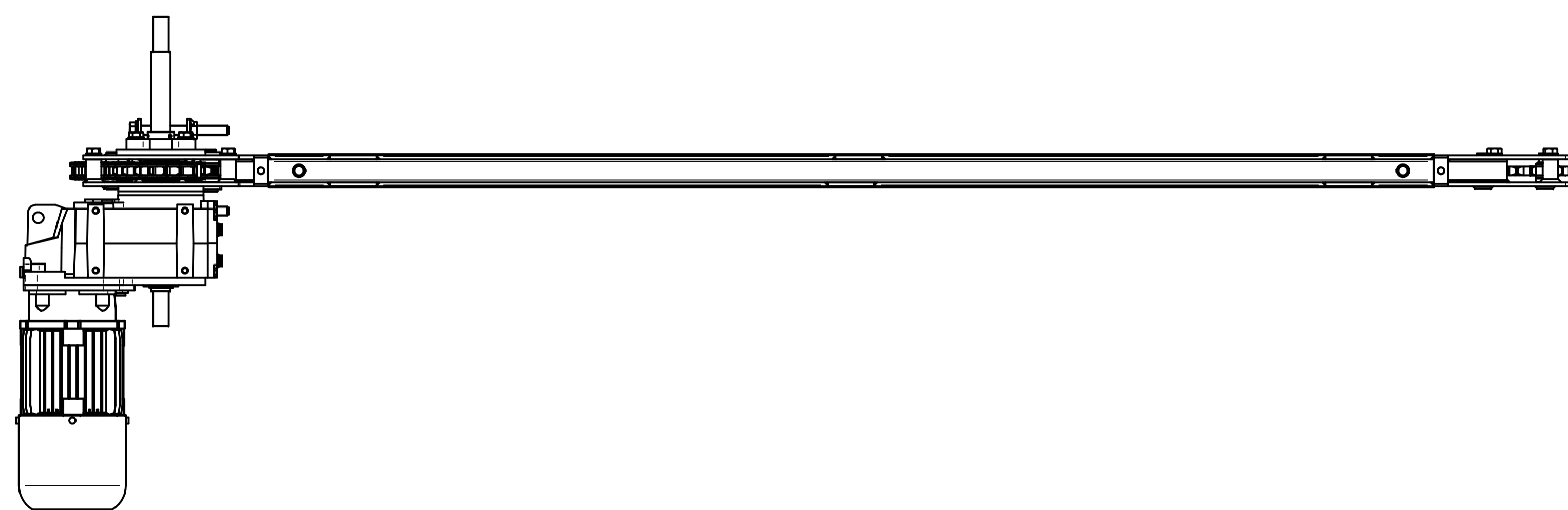
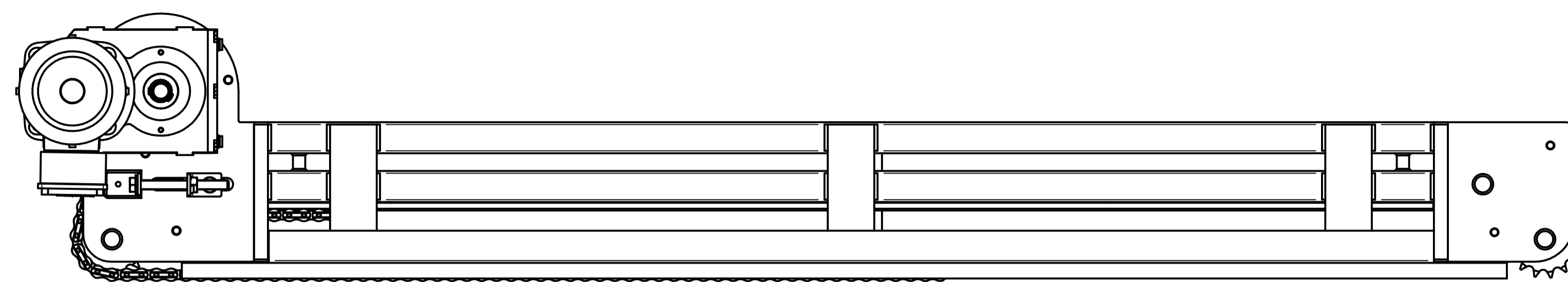


MONTÁŽNÍ SESTAVA
62550-65-200.000 SESTAVA PŘESUVNY 65 - MONTÁŽ 3

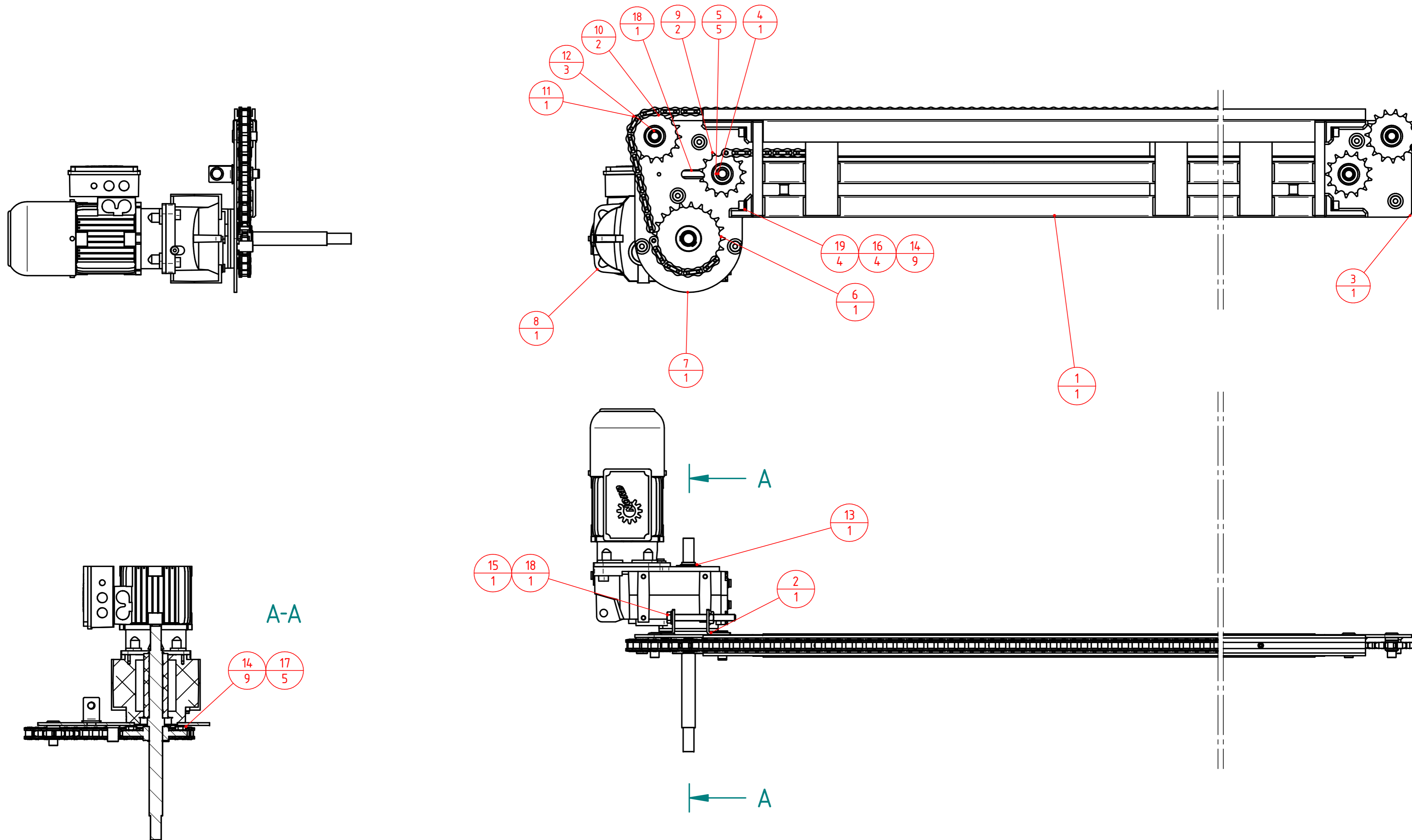




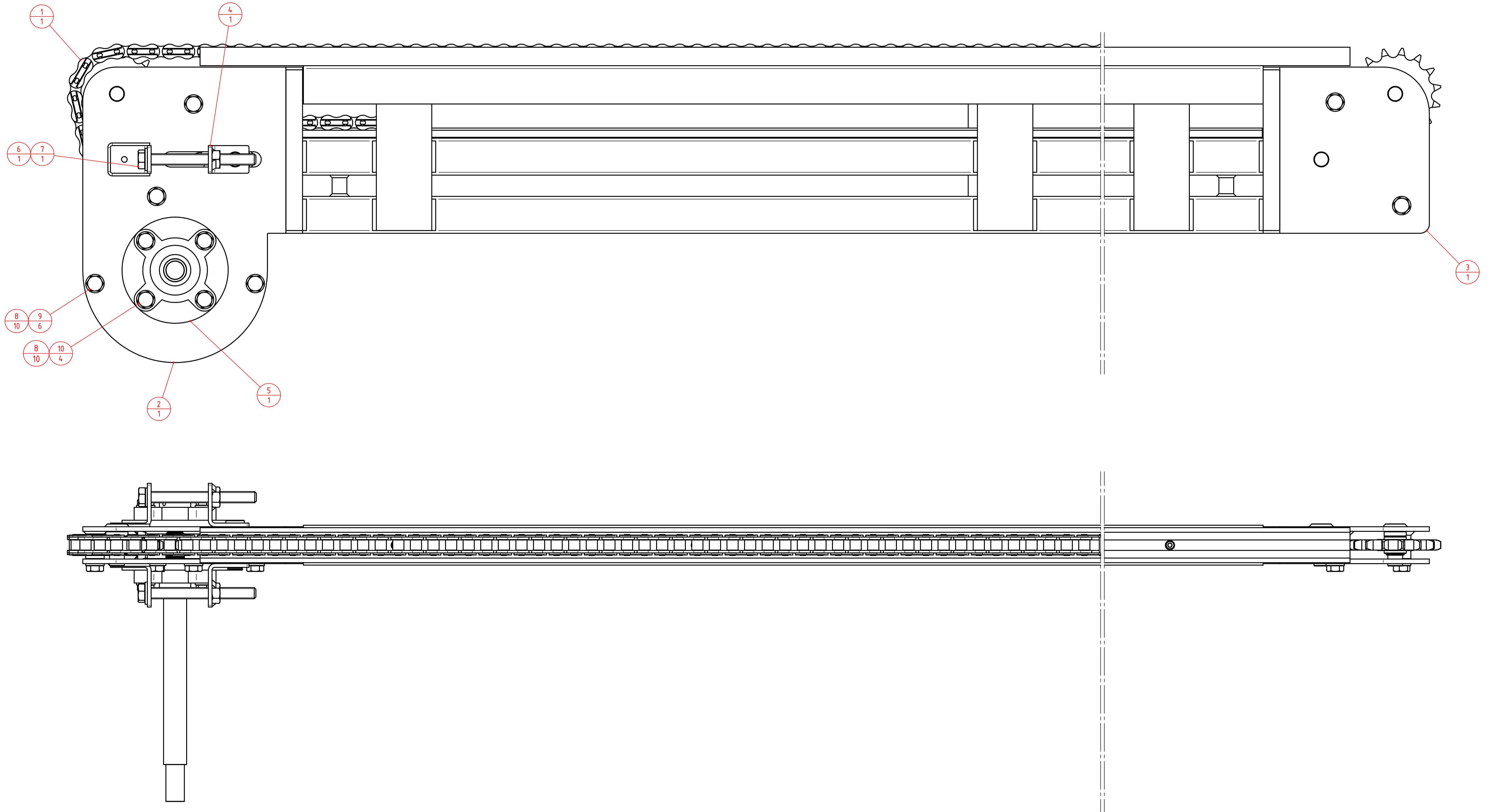
MONTÁŽNÍ SESTAVA
 62550-65-202.000 RÁM PŘESUVNY 65 - MONTÁŽ 1



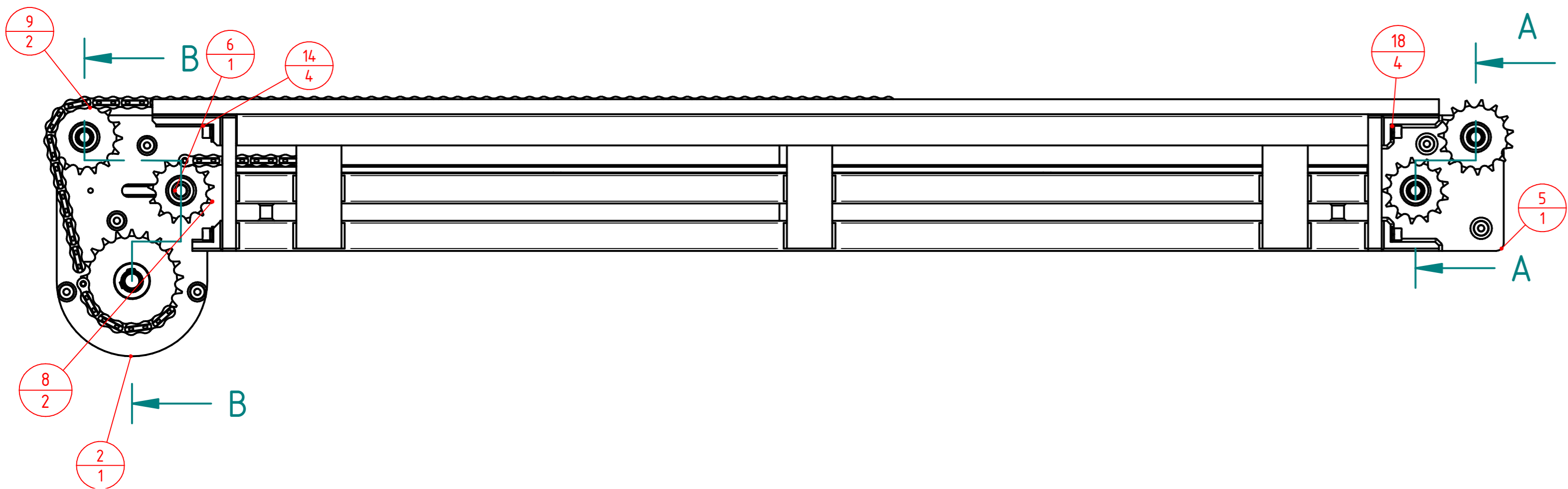
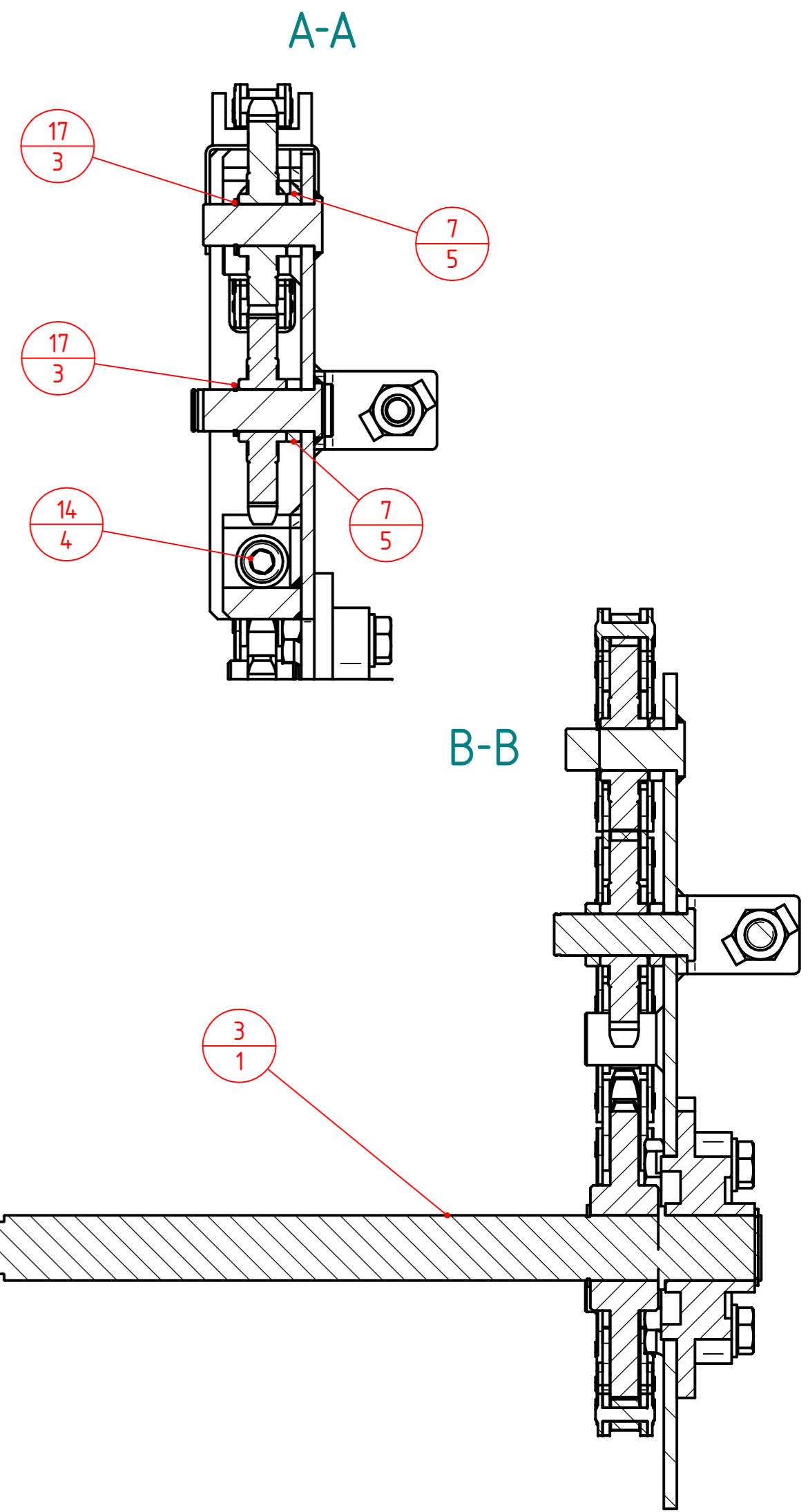
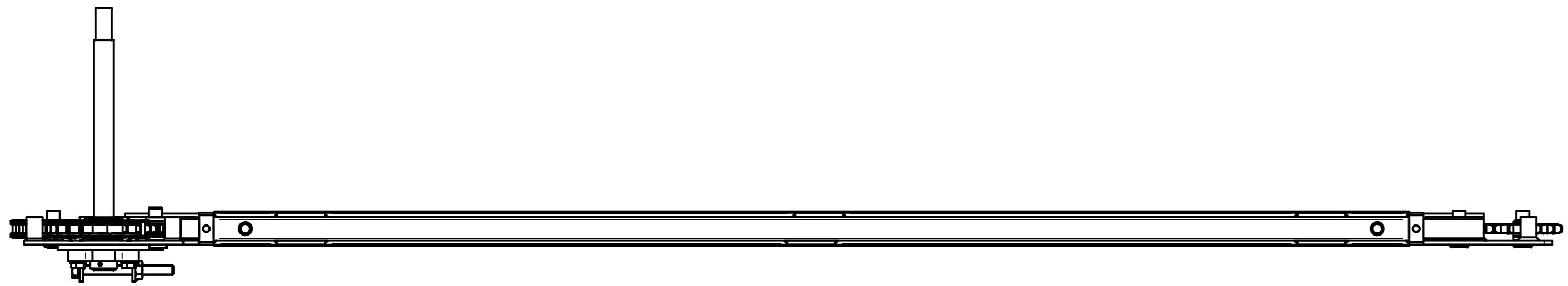
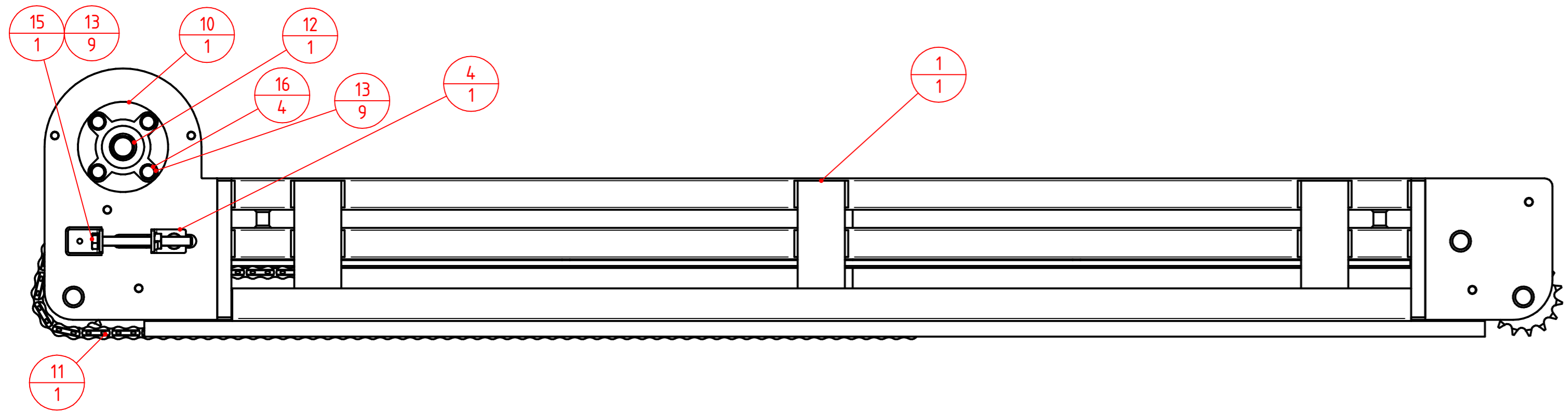
MONTÁŽNÍ SESTAVA
62550-65-300.000 PŘESUVNA 65_300 MONTÁŽ 2



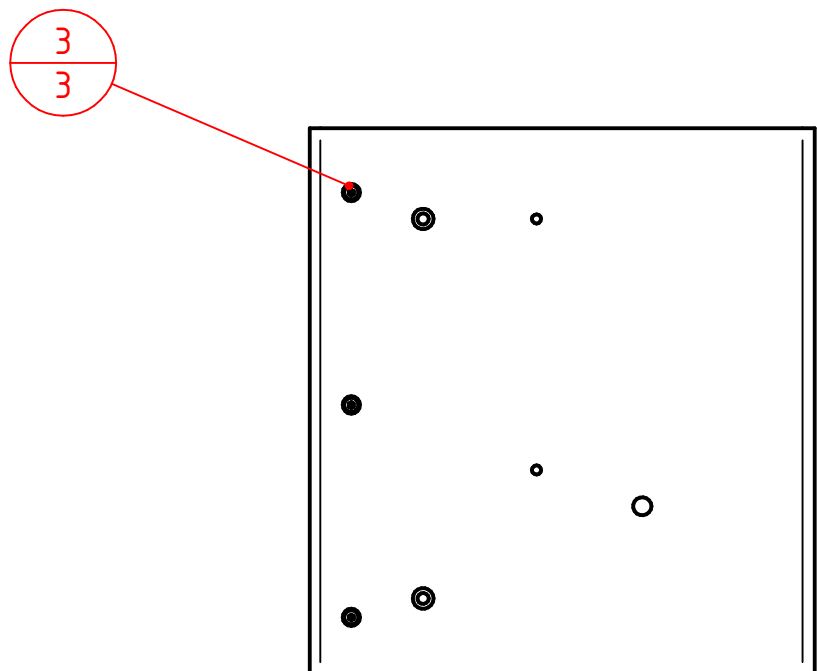
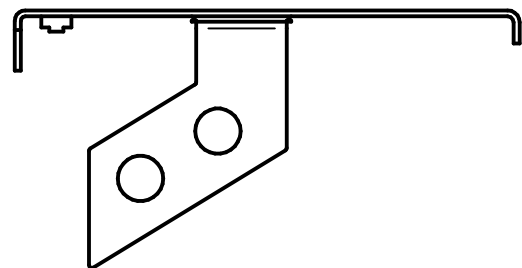
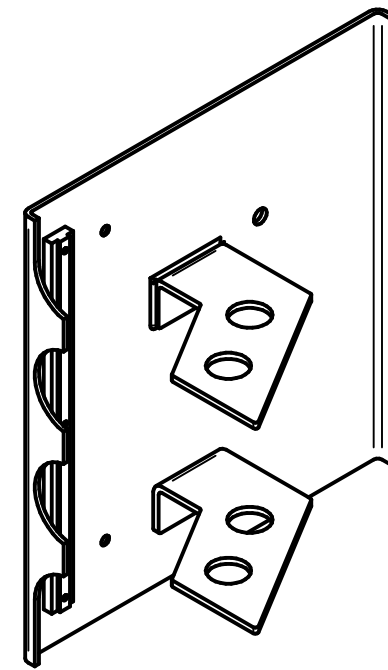
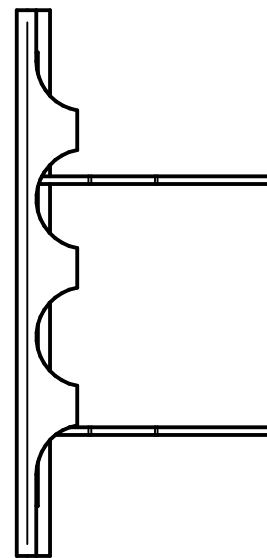
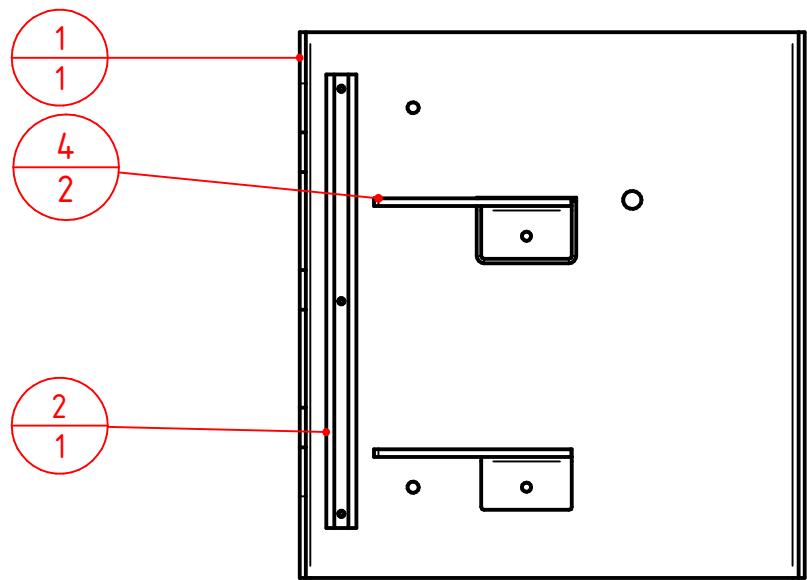
MONTÁŽNÍ SESTAVA
 62550-65-301.000 PŘESUVNA 65_300 MONTÁŽ



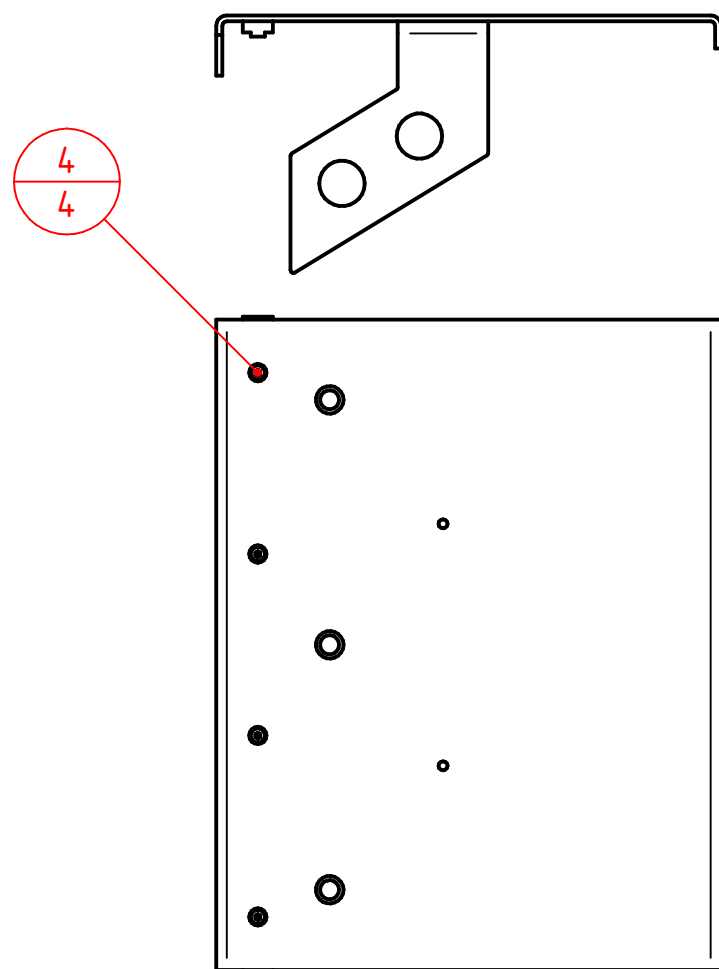
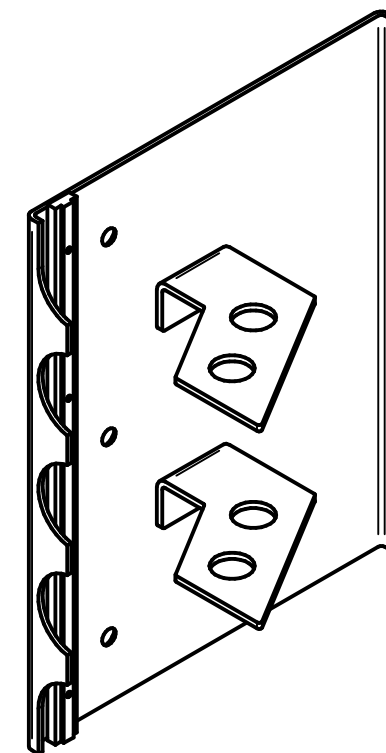
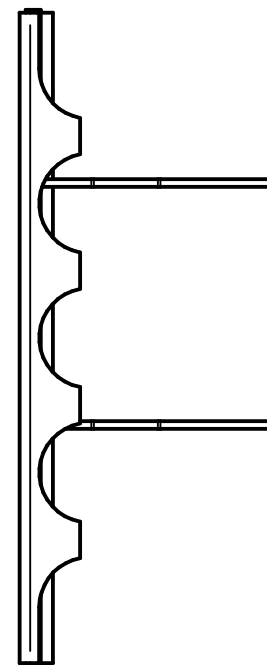
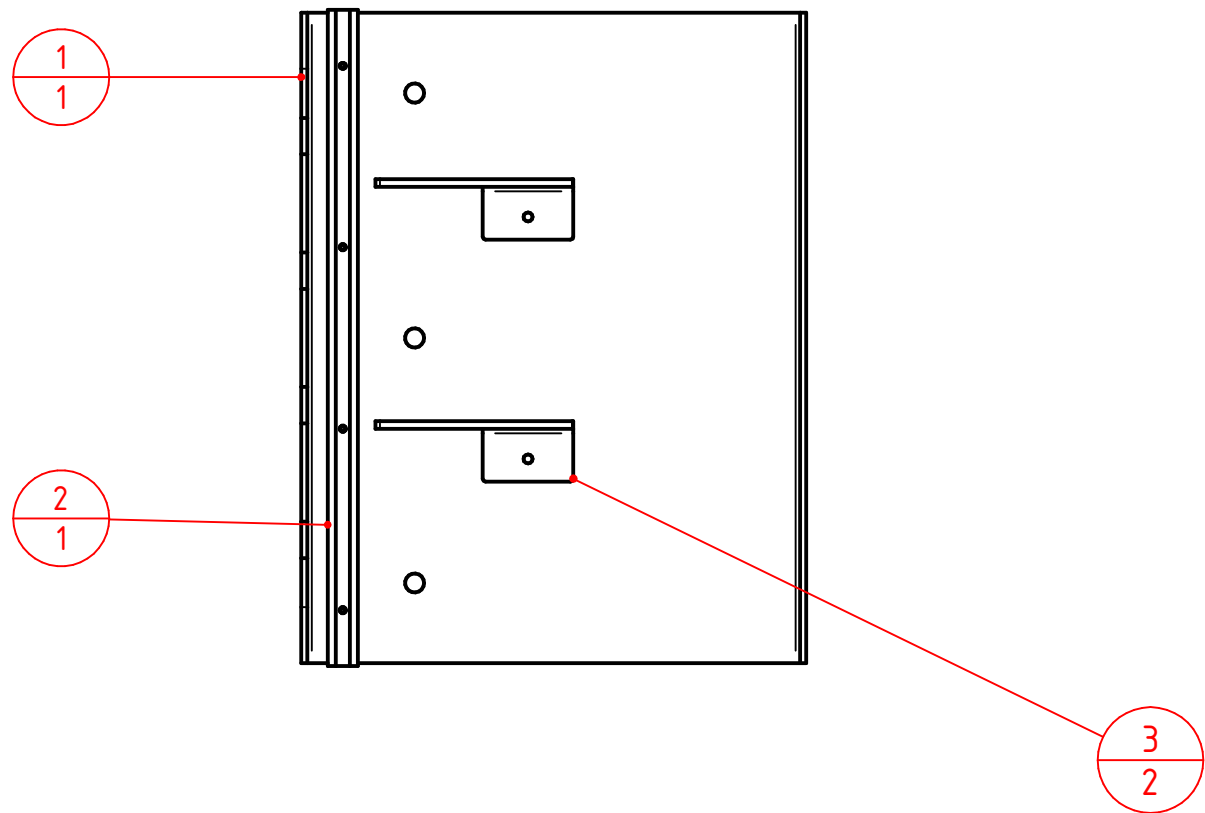
MONTÁŽNÍ SESTAVA
62550-65-400.000 PŘESUVNA 65 - 400 MONTÁŽ 3



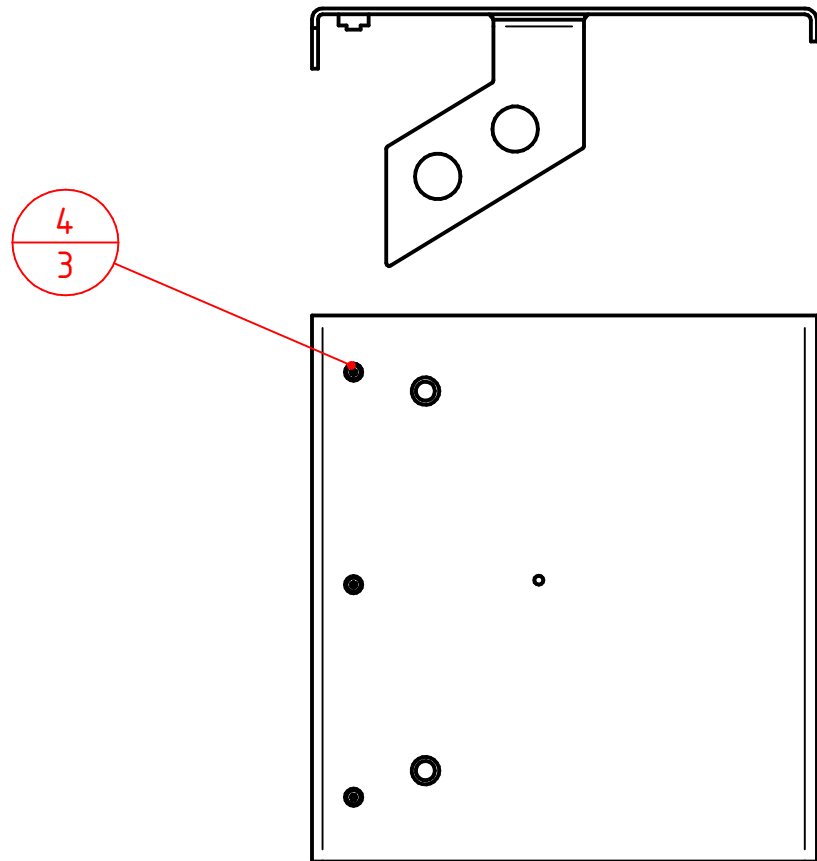
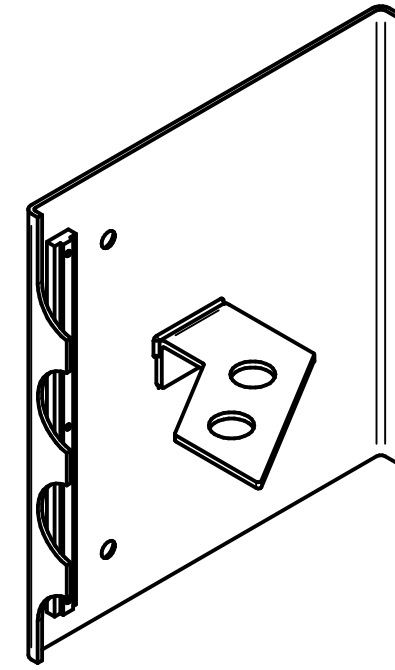
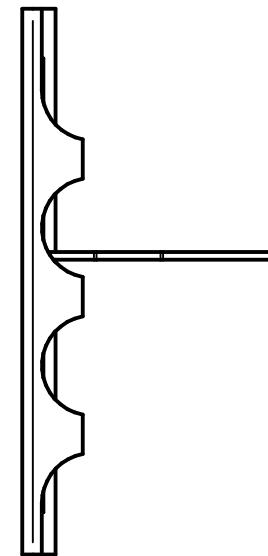
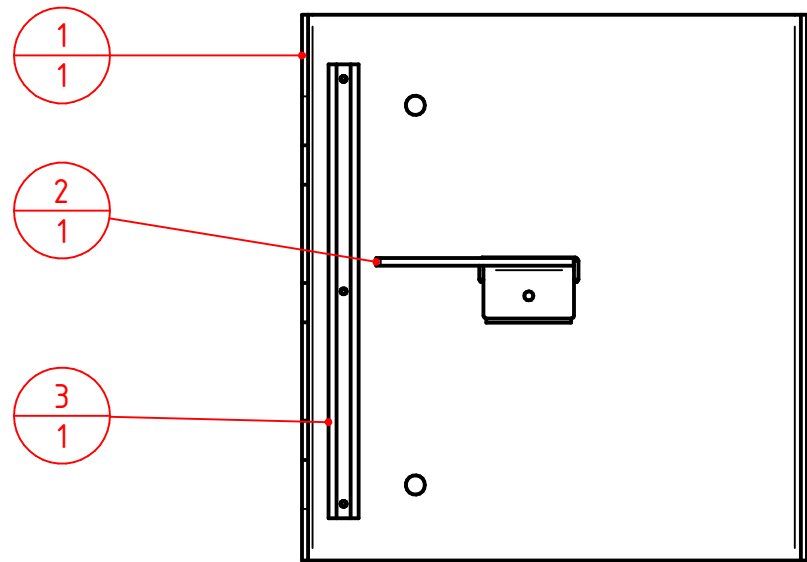
MONTÁŽNÍ SESTAVA
62550-65-401.000 PŘESUVNA 65 MONTÁŽ 2



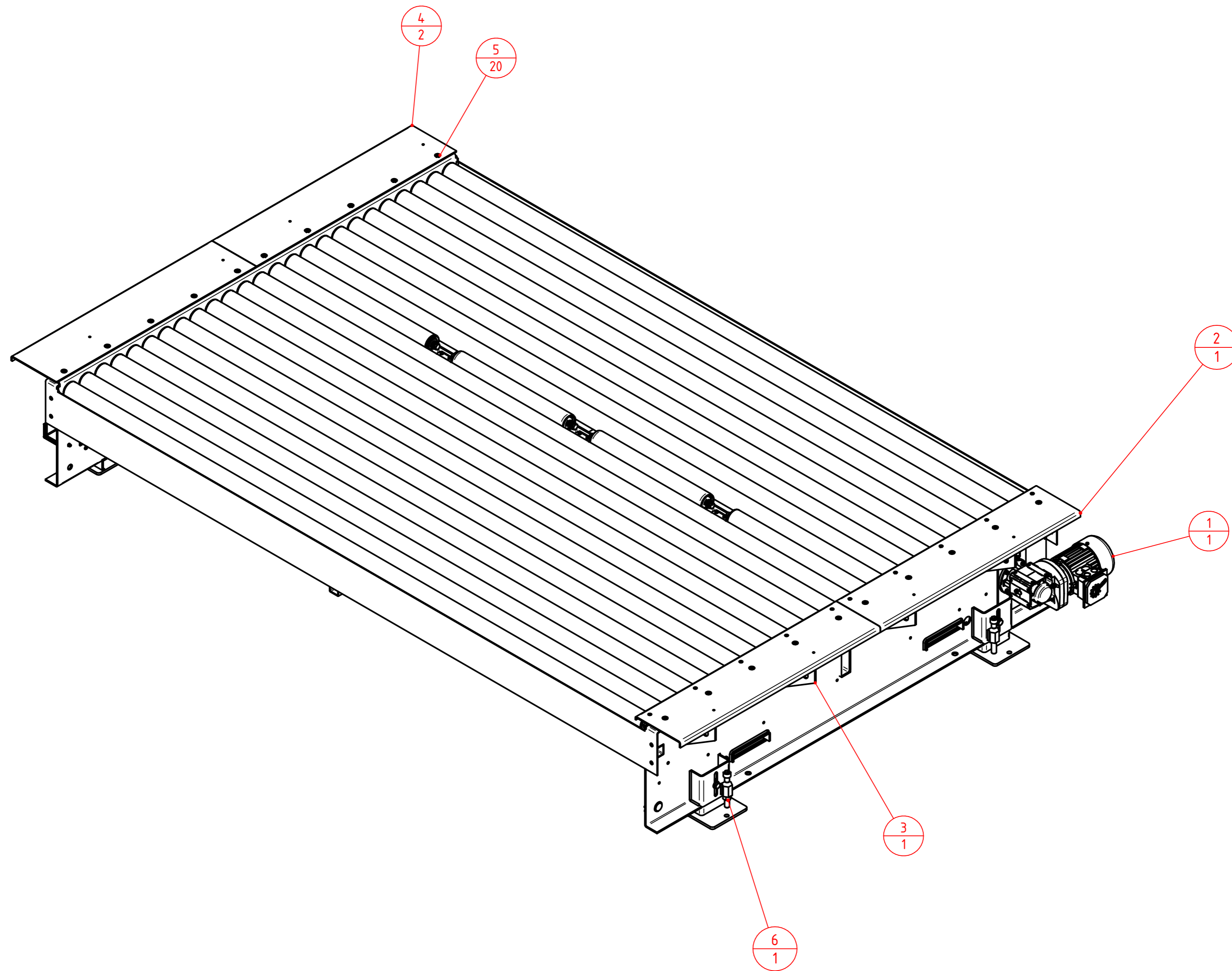
MONTÁŽNÍ SESTAVA
62550-65-500.000 KRYT 65_500



MONTÁŽNÍ SESTAVA
62550-65-600.000 KRYT 65_600

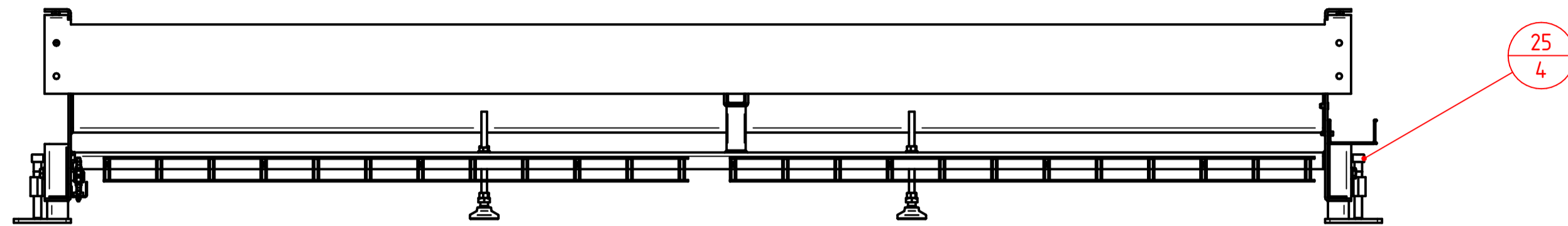
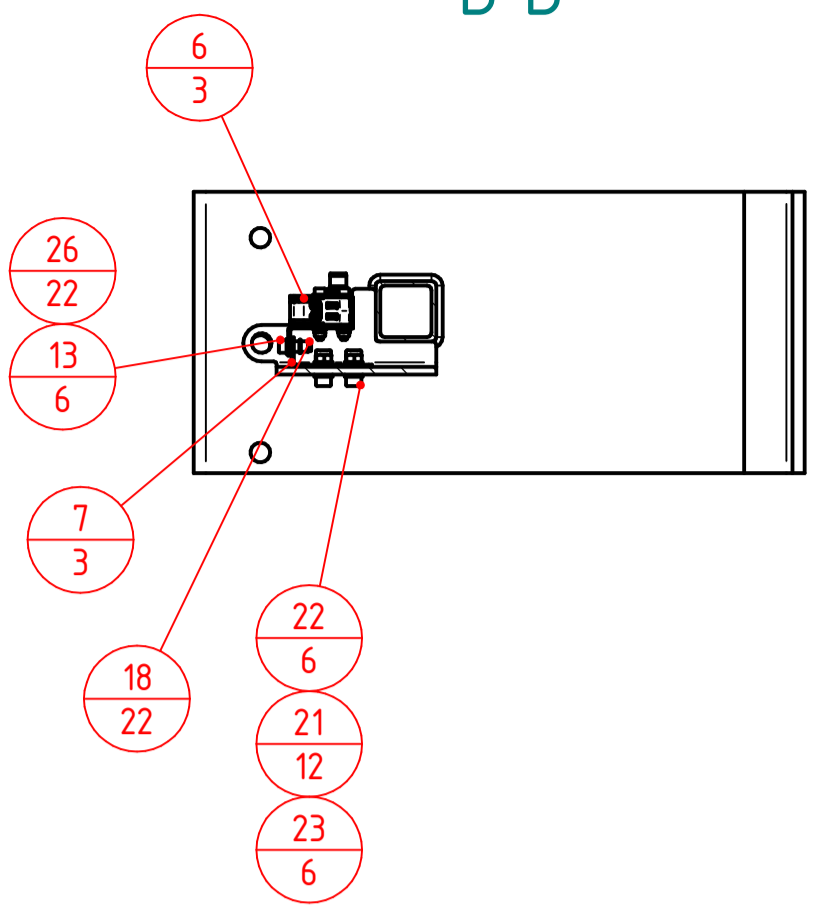


MONTAŽNÍ SESTAVA
62550-65-700.000 KRYT 65_700

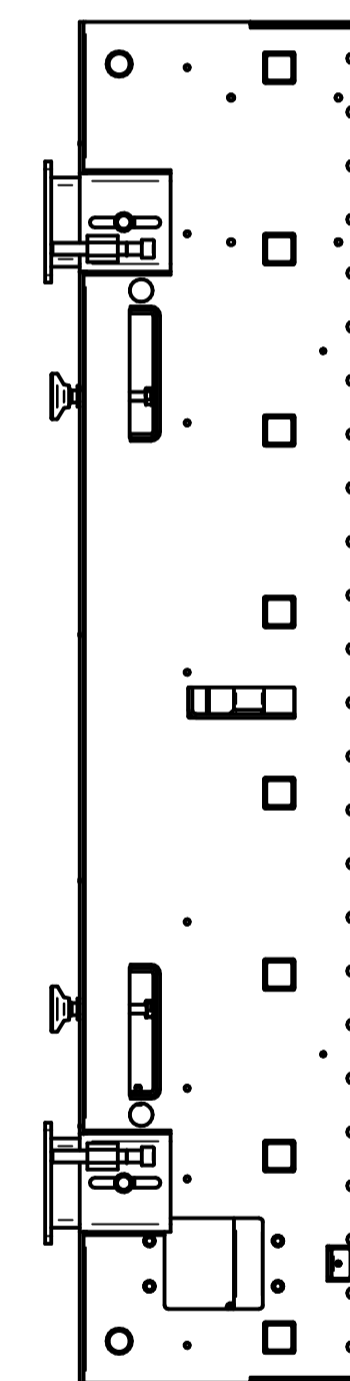
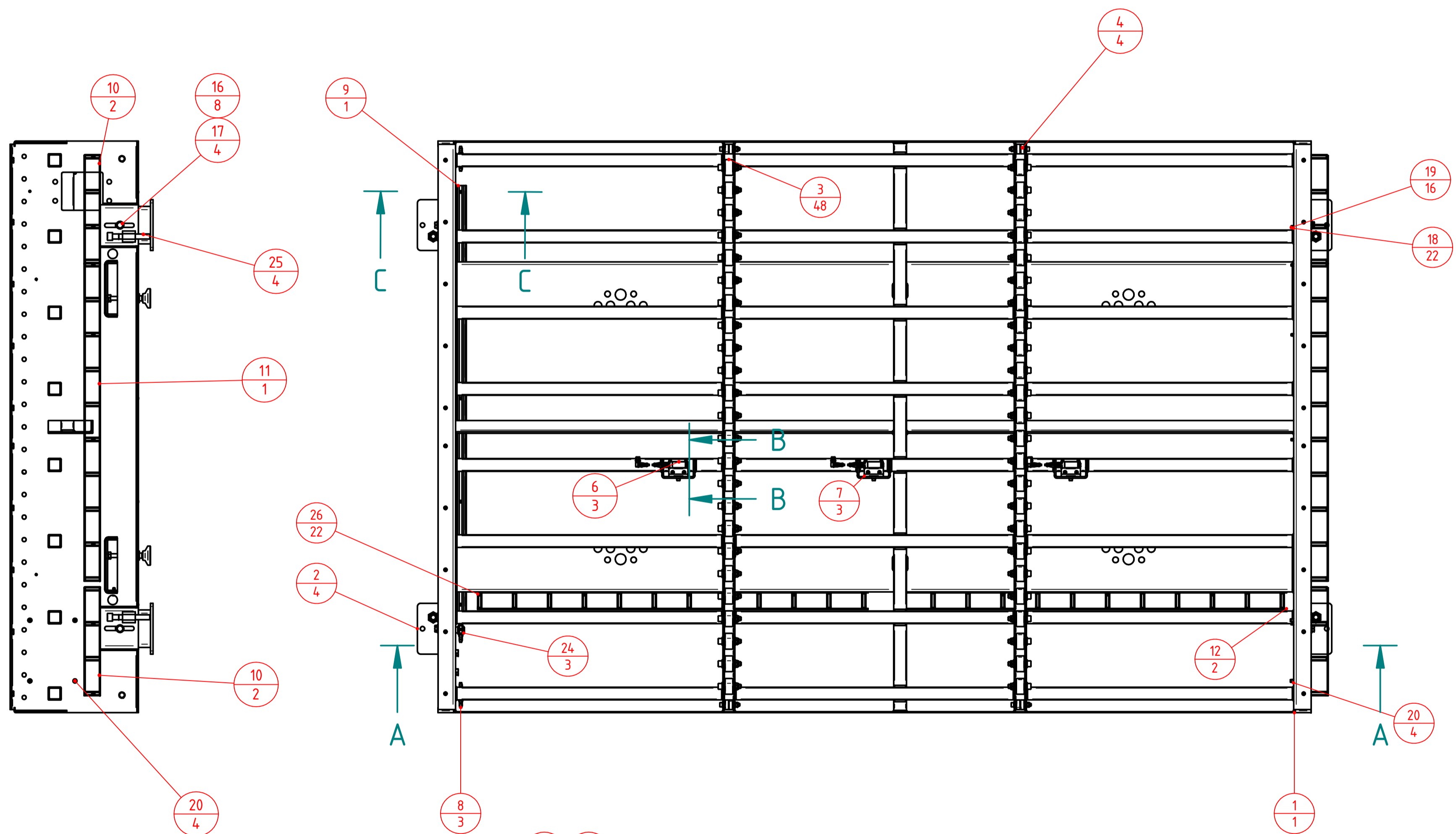
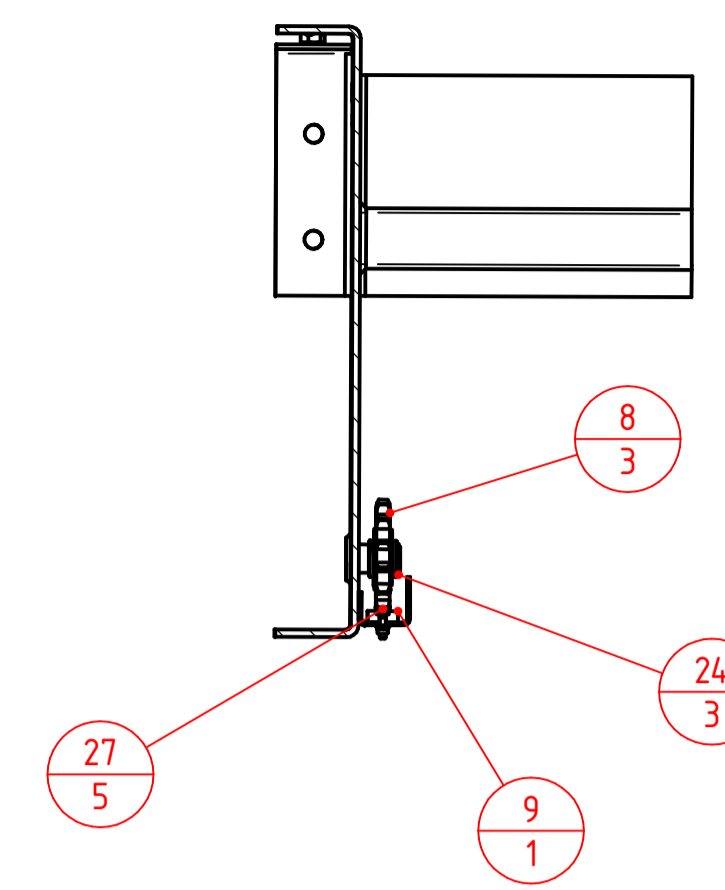


MONTÁŽNÍ SESTAVA
62550-70-001.000 DOPRAVNÍK STŘED SE SNÍMAČI

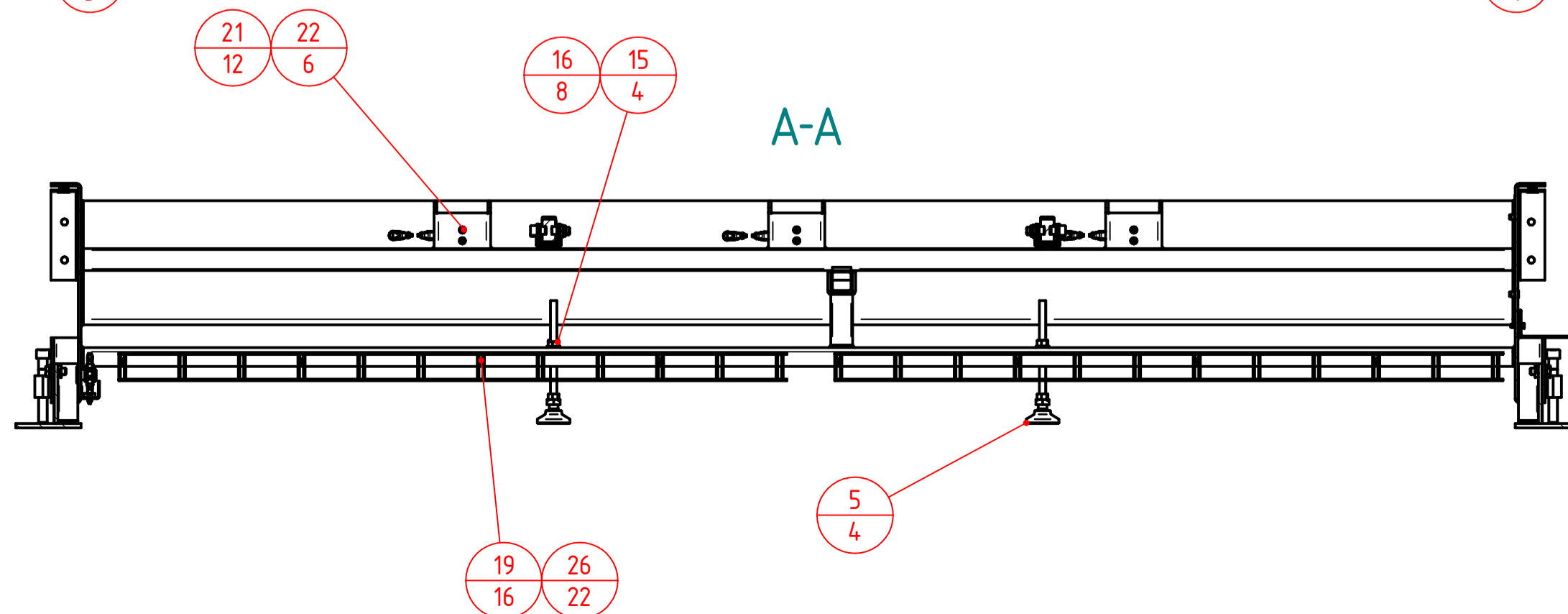
B-B



C-C

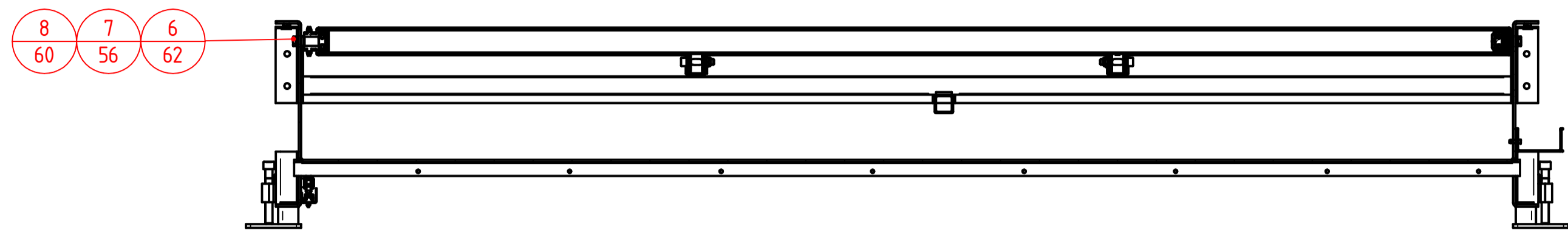


A-A

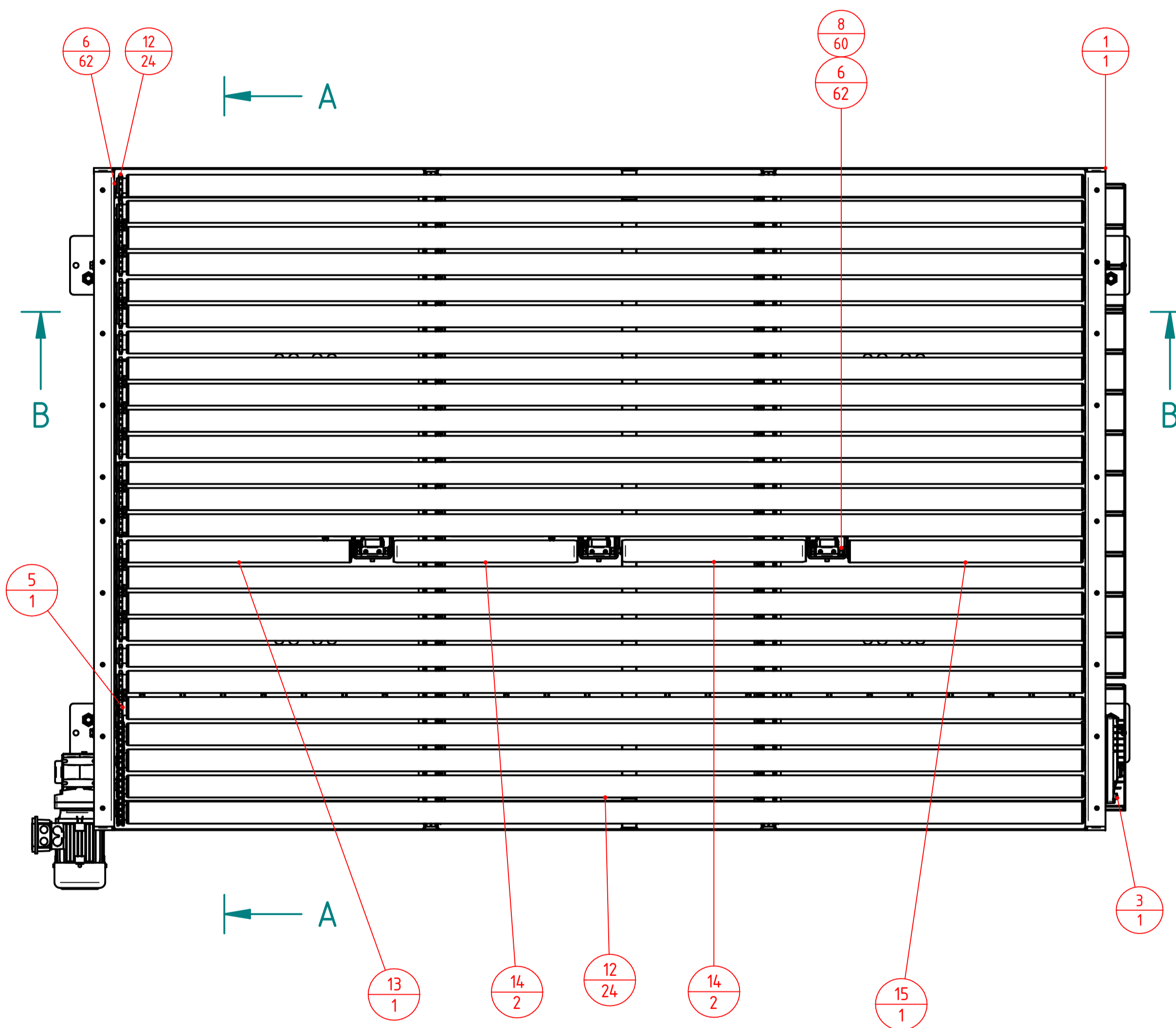


MONTÁŽNÍ SESTAVA
62550-70-103.000 DOPRAVNÍK STŘED MONTÁŽ 1

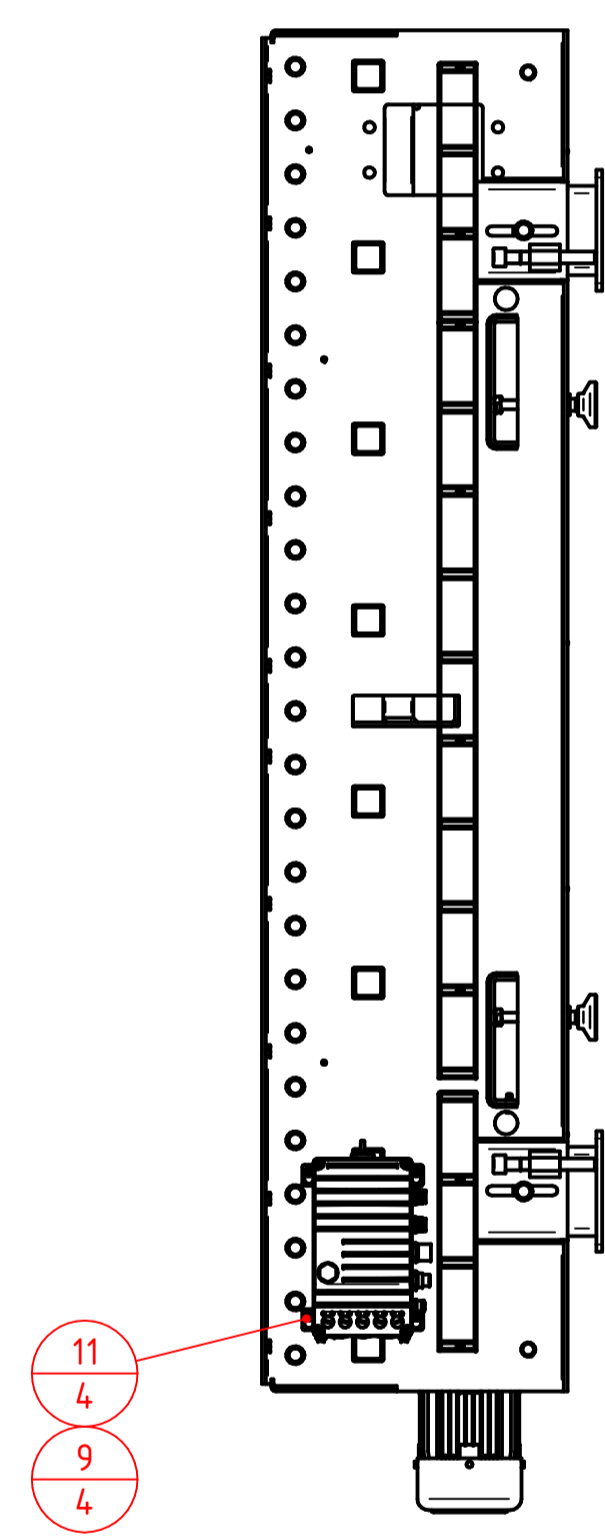
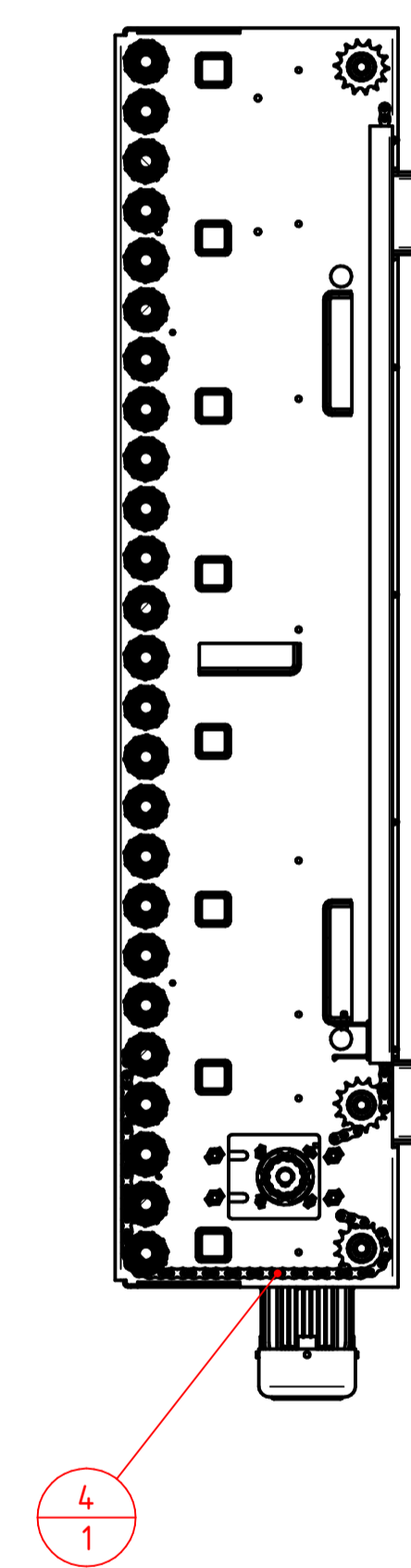
B-B



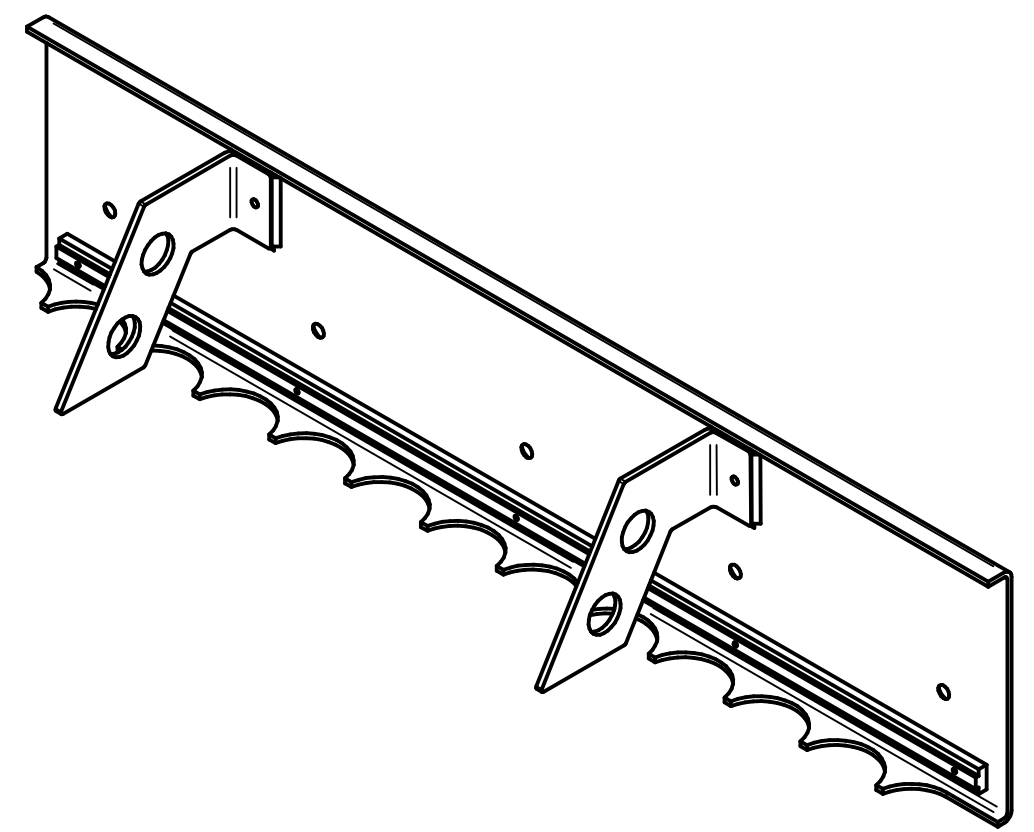
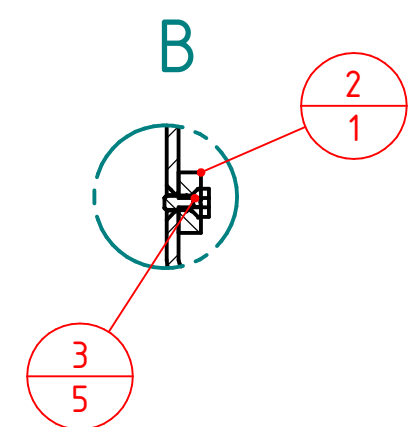
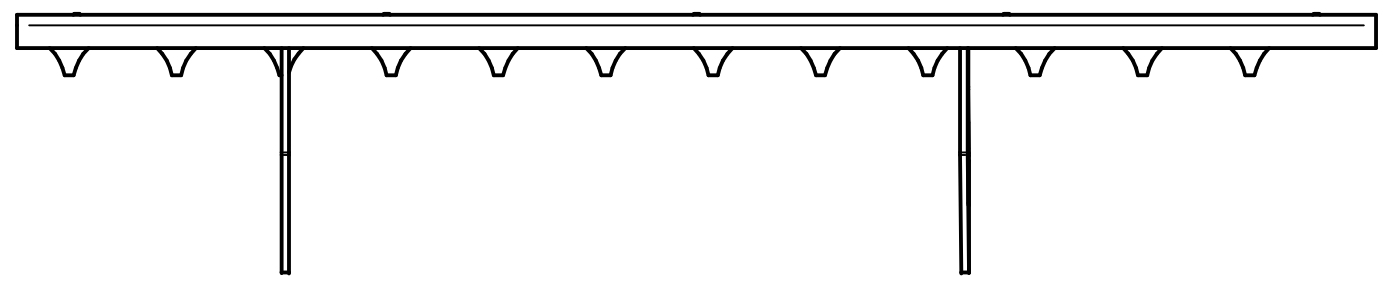
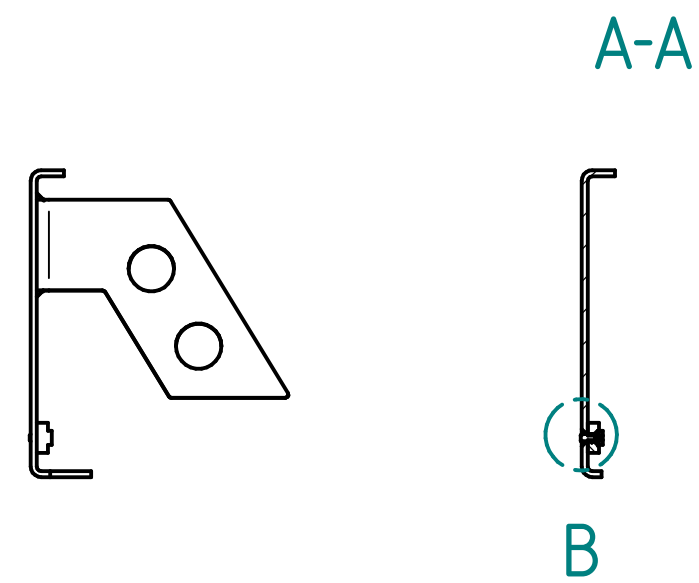
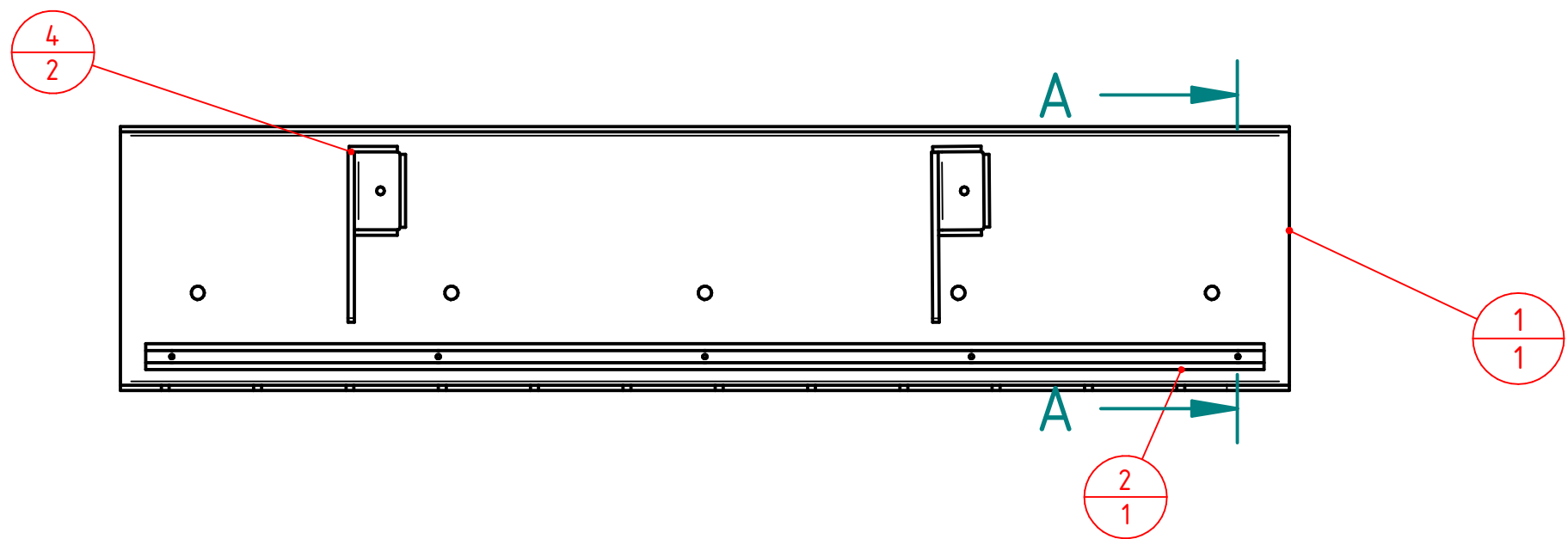
A



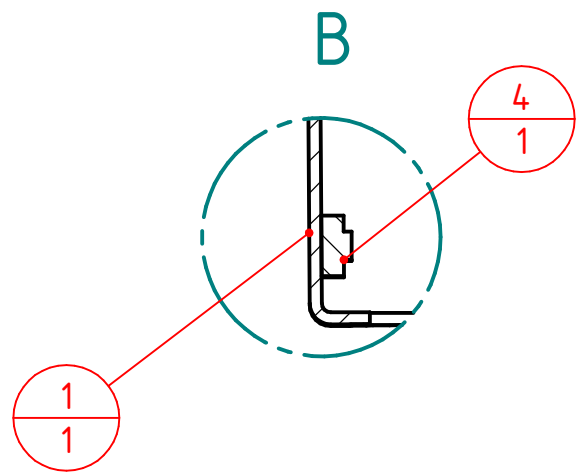
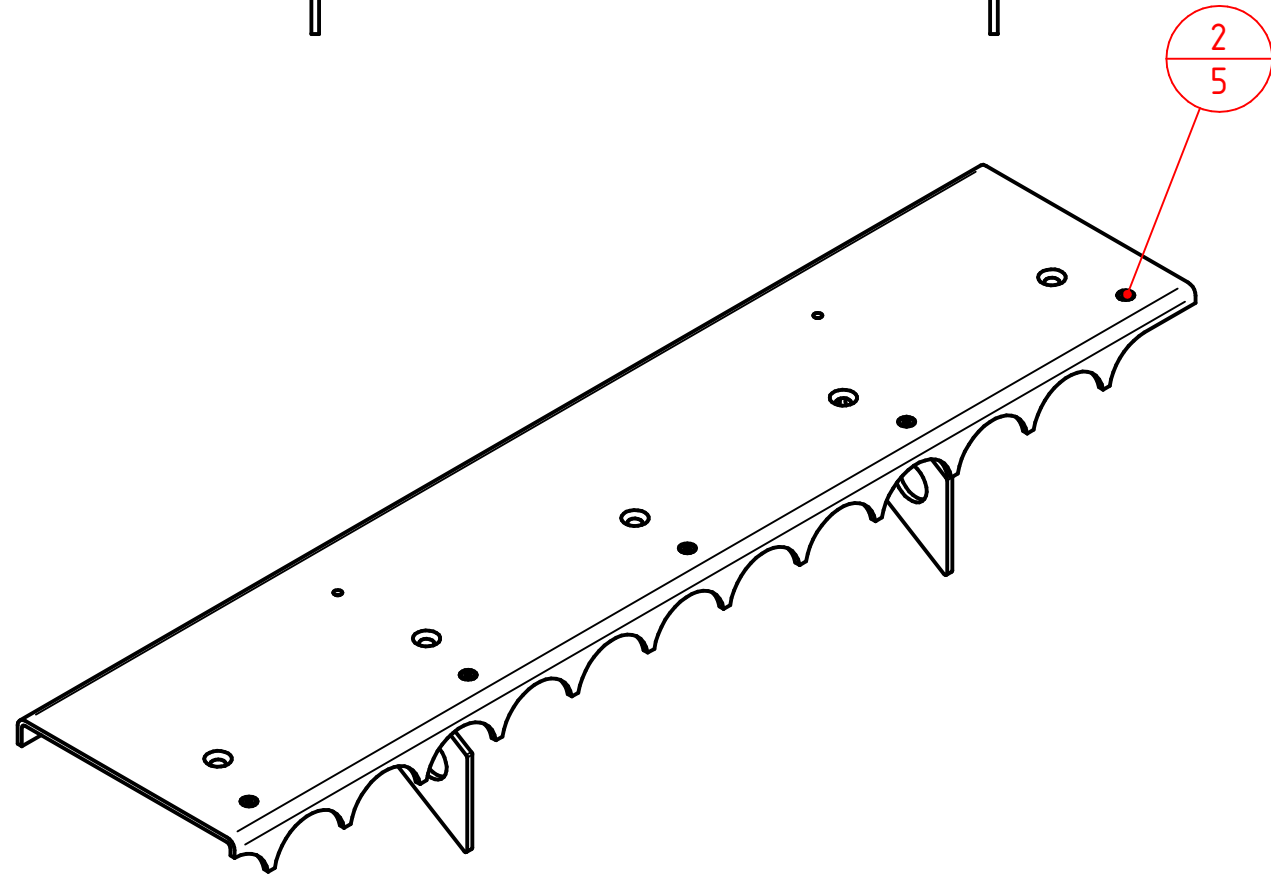
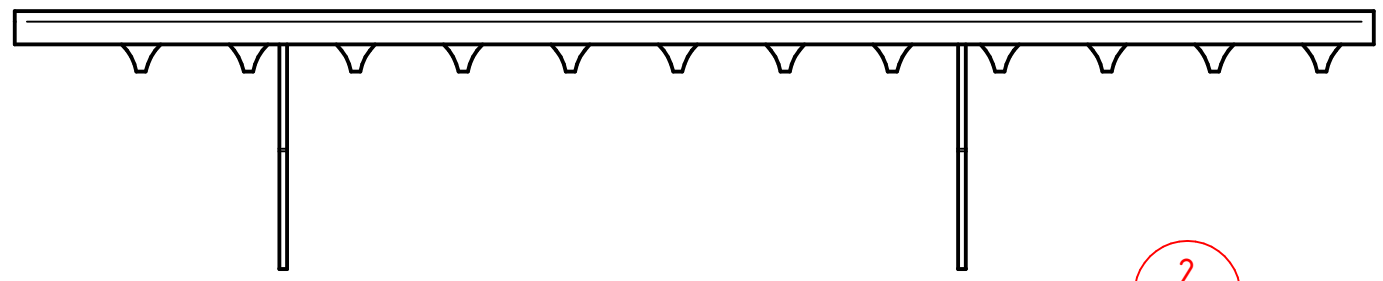
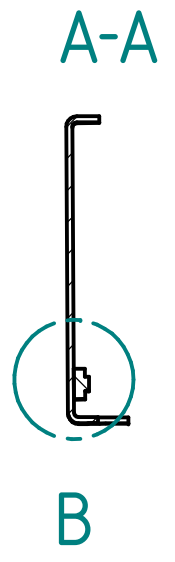
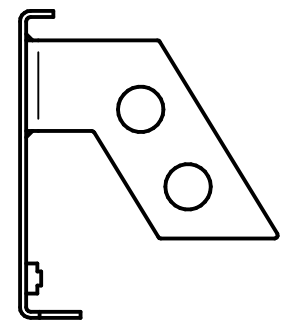
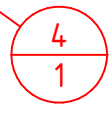
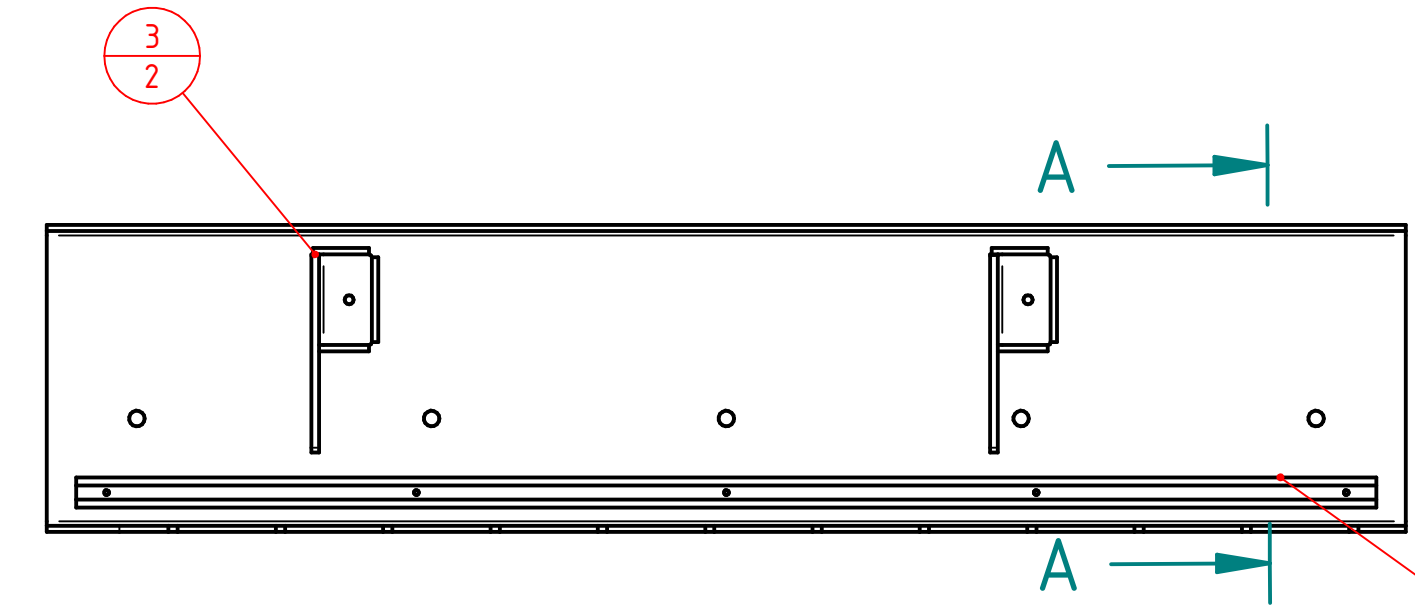
A-A



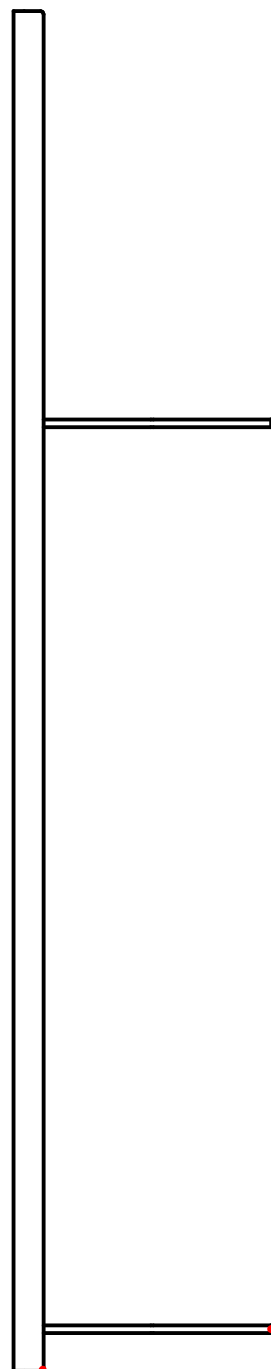
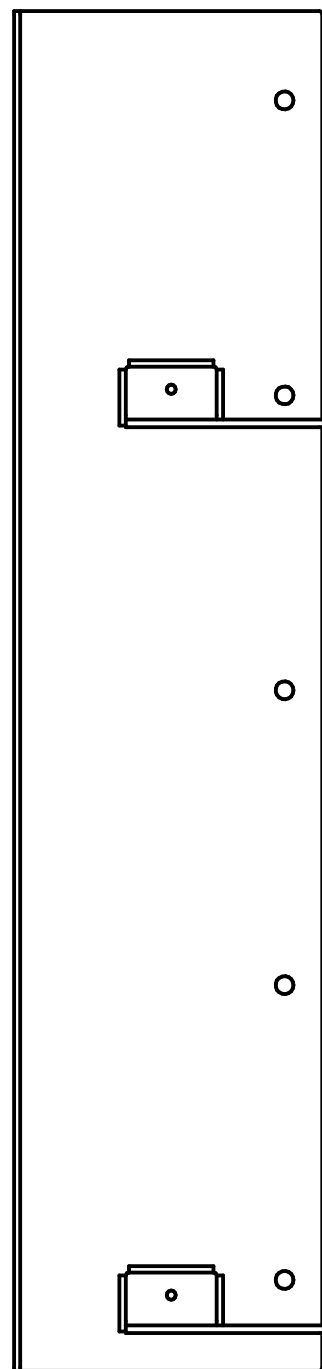
MONTÁŽNÍ SESTAVA
62550-70-104.000 DOPRAVNÍK STŘED MONTÁŽ 2



MONTÁŽNÍ SESTAVY
62550-70-001.000 KRYT 500 MONT

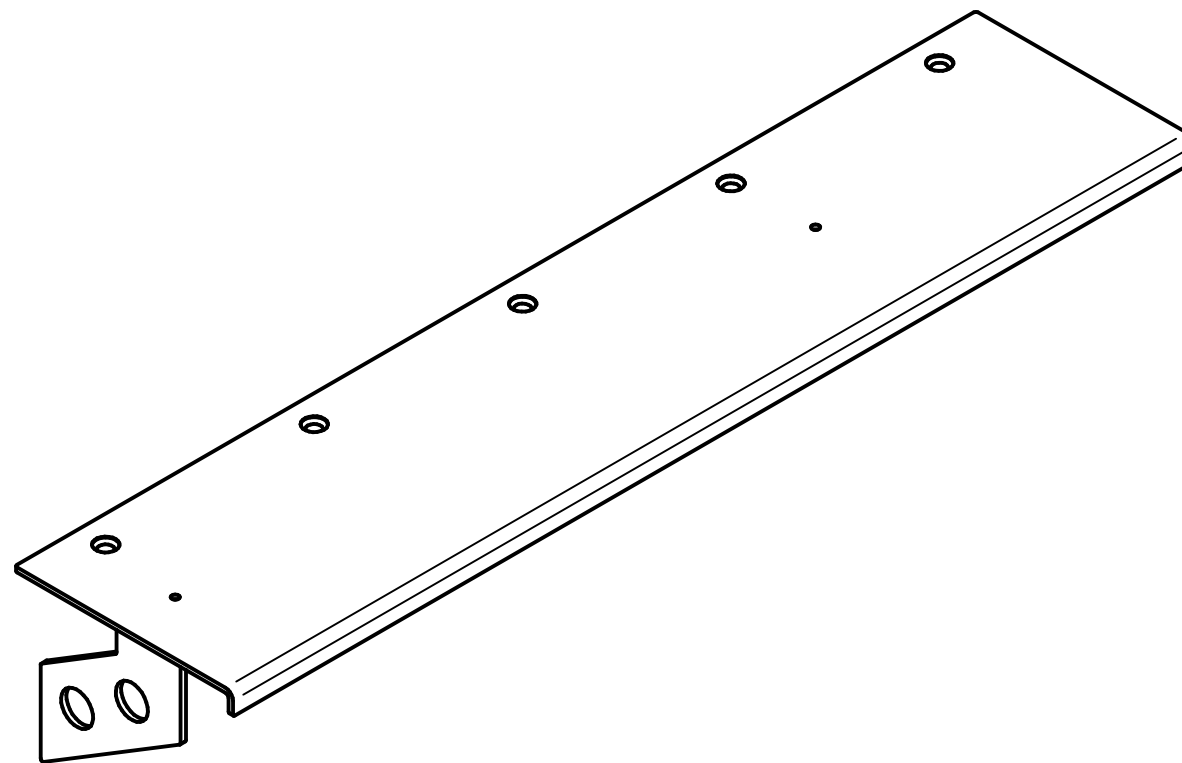


MONTÁŽNÍ SESTAVY
62550-70-501.000 KRYT 501 MONT

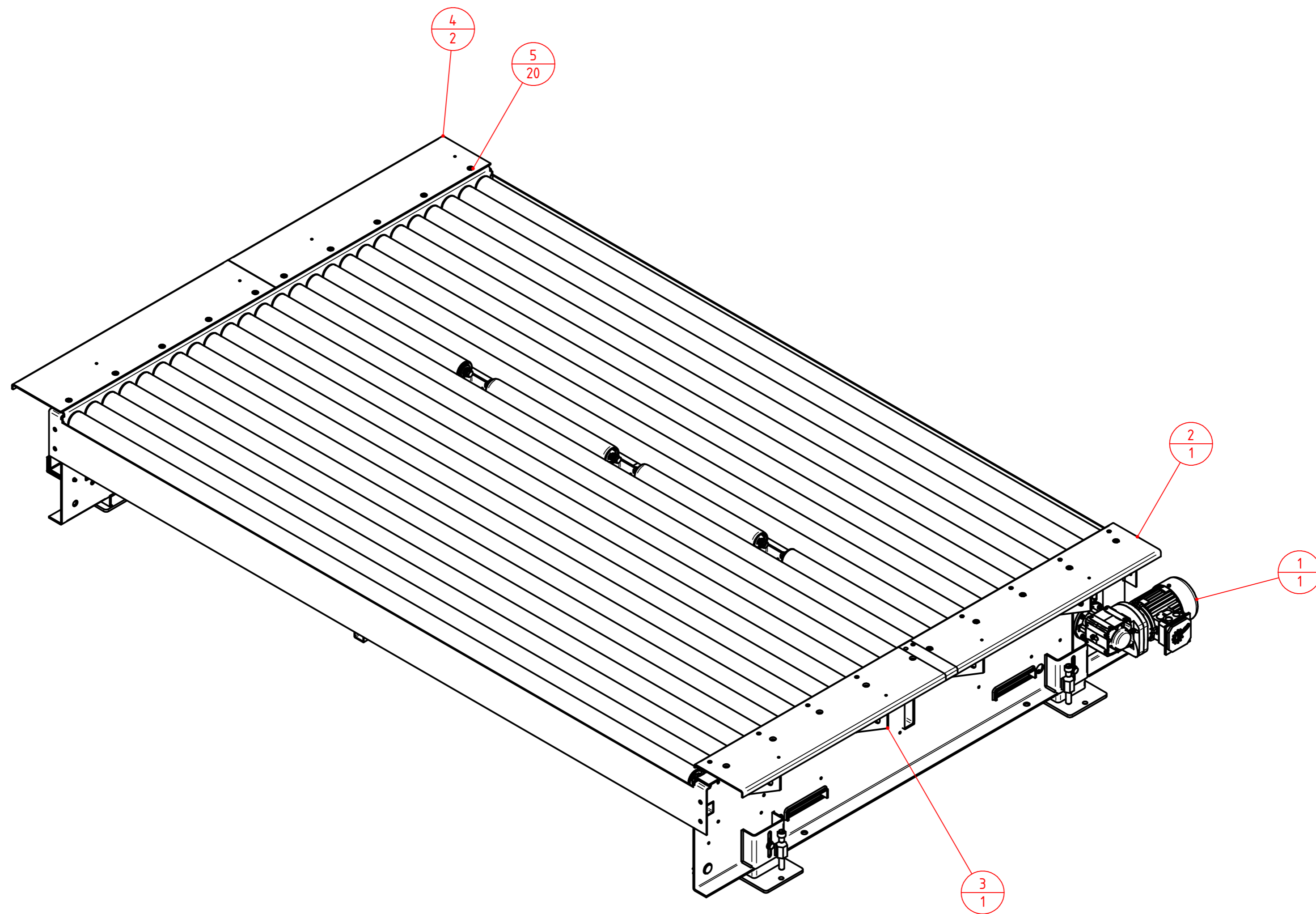


1
1

2
2

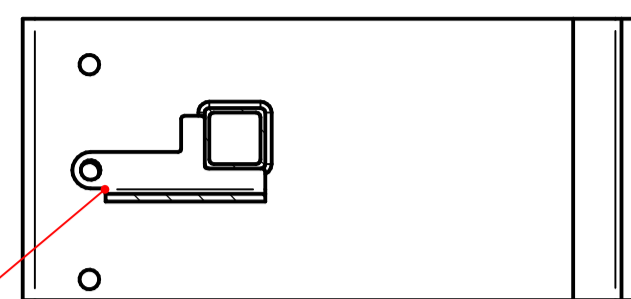


MONTÁŽNÍ SESTAVA
62550-70-503.000 KRYT 503 MONT

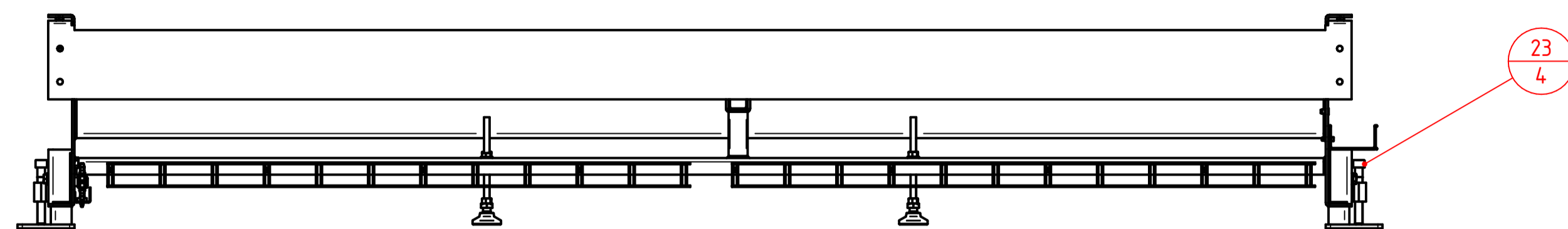


MONTÁŽNÍ SESTAVA
62550-71-001.000 DOPRAVNÍK 71 STŘED

B-B

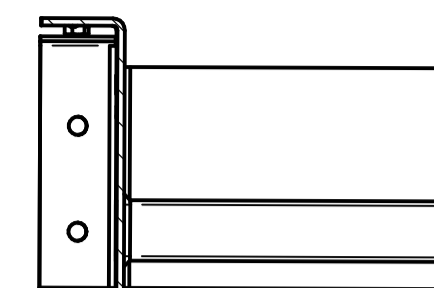


1/1



23/4

C-C



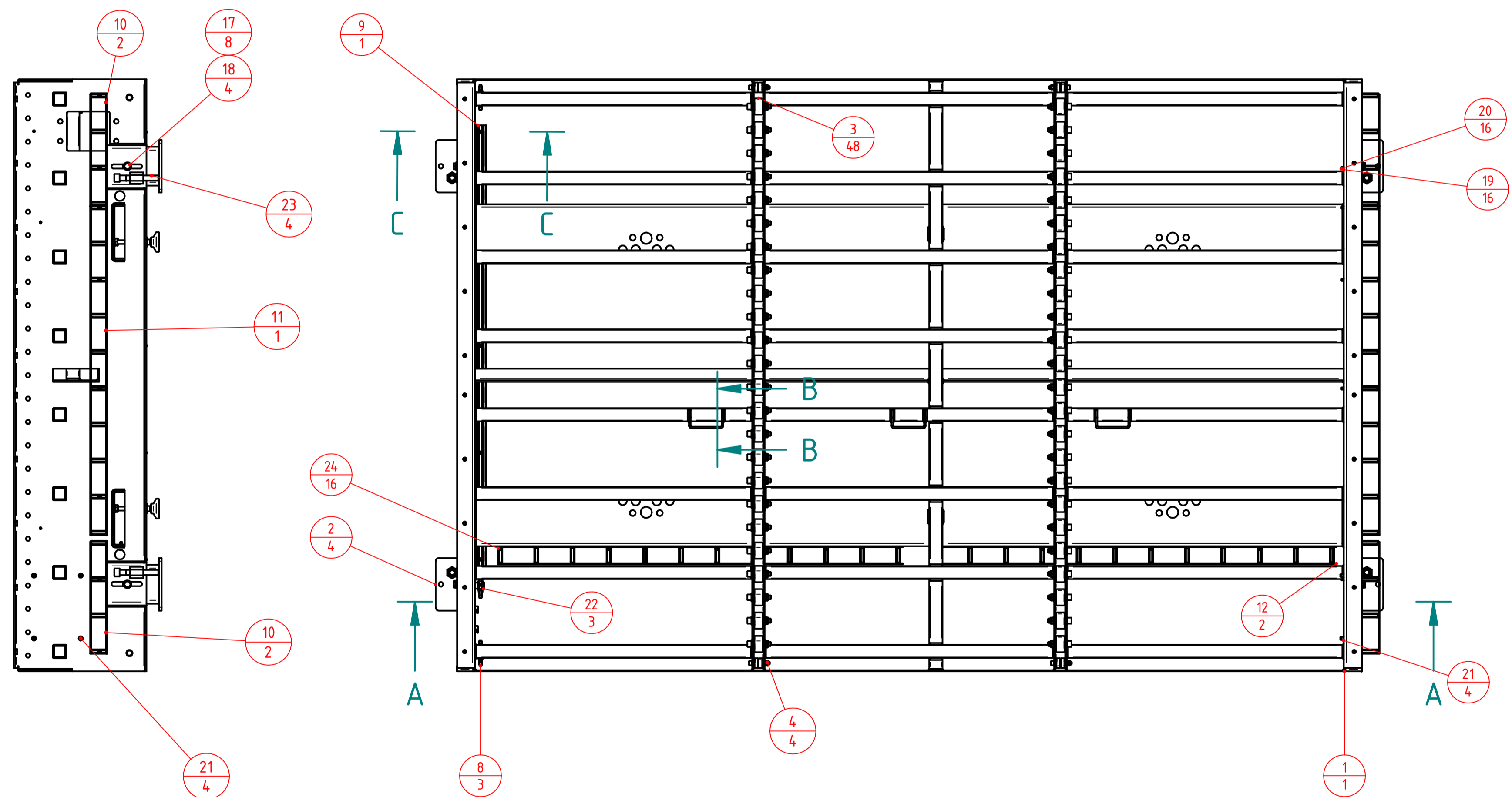
8/3

25/5

13/5

9/1

22/3



C

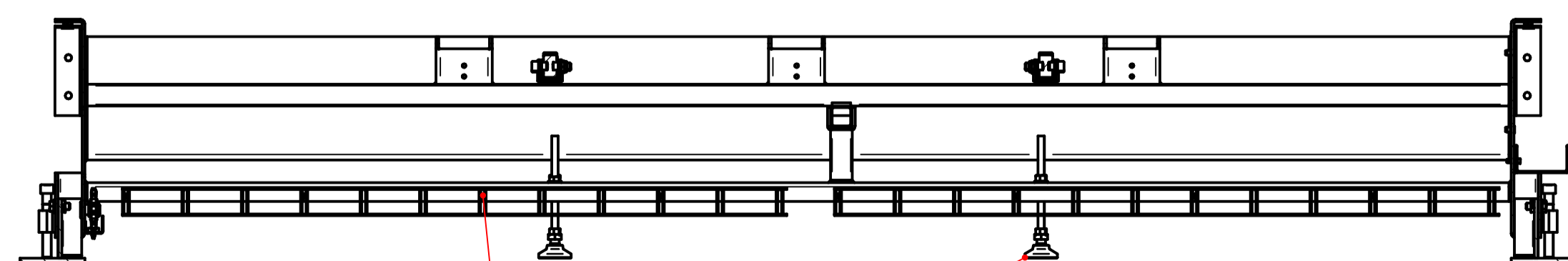
B

B

A

A

A-A



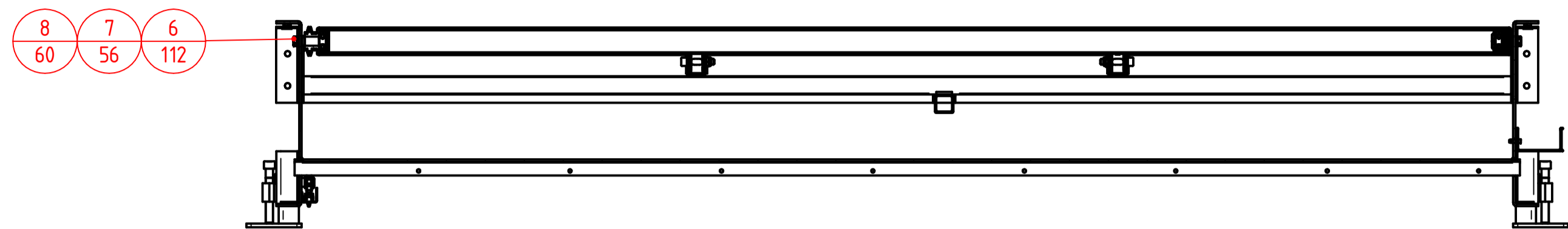
5/4

20/16

24/16

MONTÁŽNÍ SESTAVA
62550-71-103.000 DOPRAVNÍK 71 STŘED MONTÁŽ 1

B-B

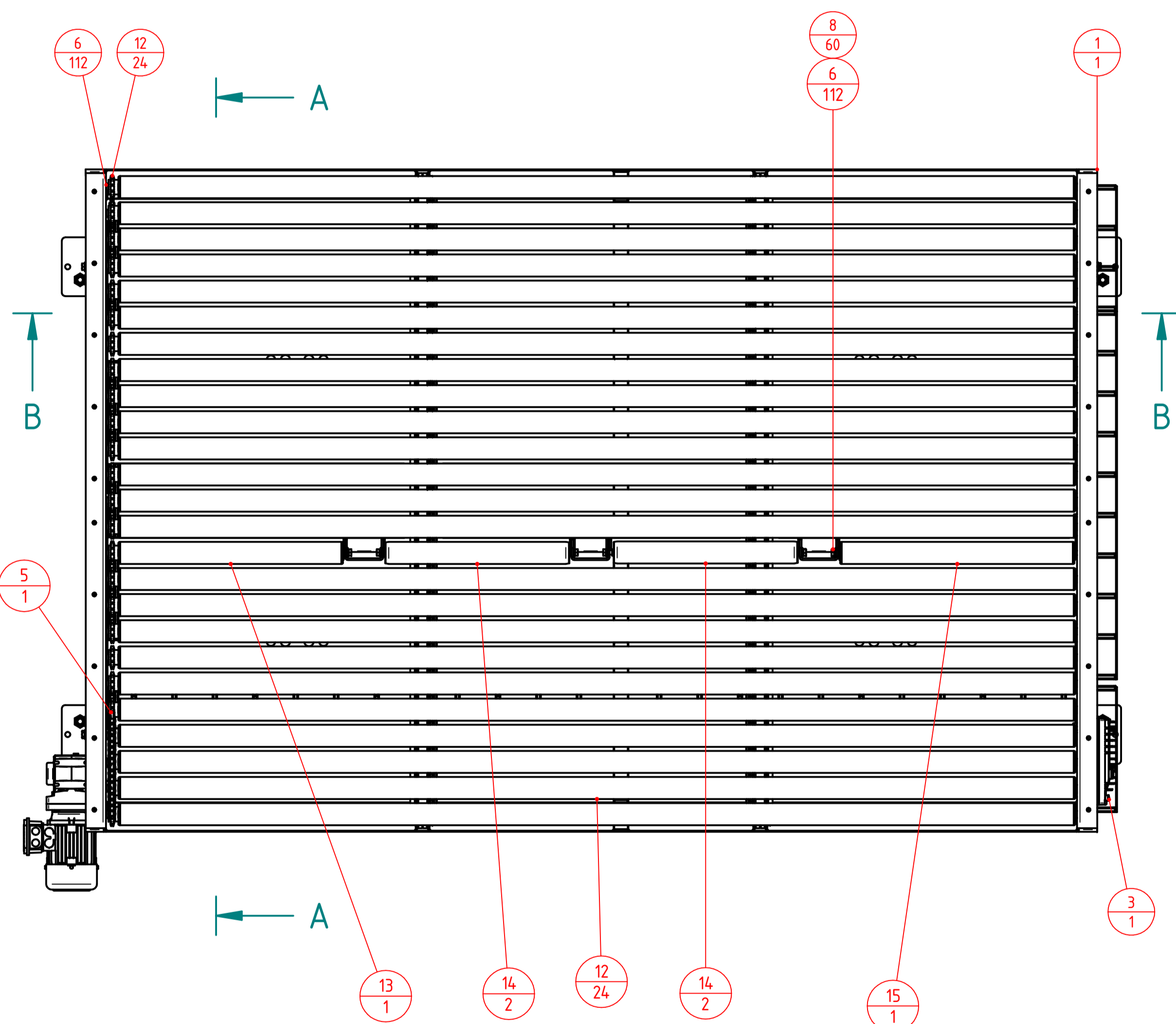


8
60

7
56

6
112

A



6
112

12
24

8
60

6
112

1
1

5
1

A

13
1

14
2

12
24

14
2

15
1

3
1

8
60

6
112

2
1

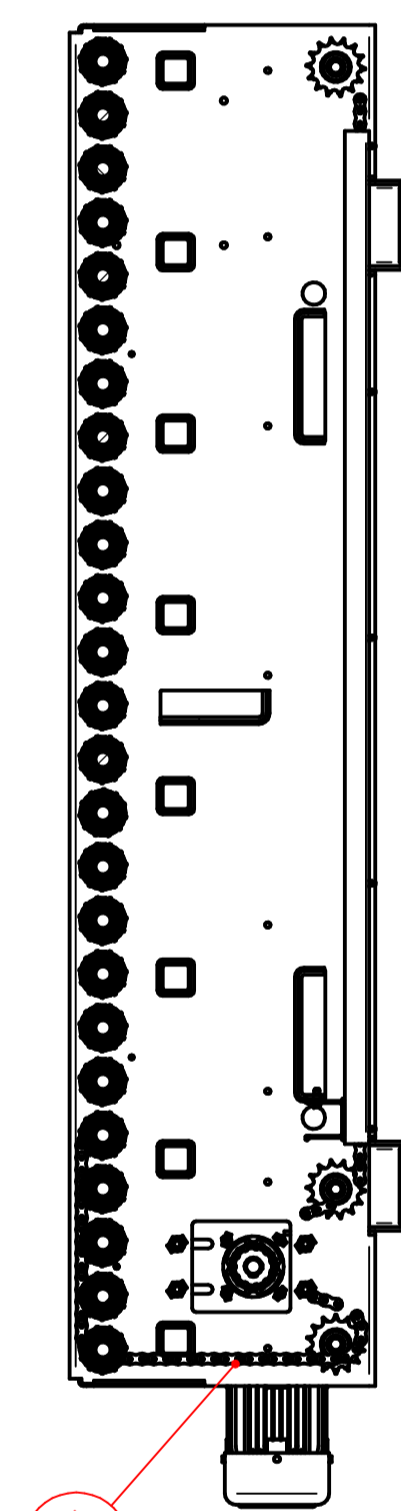
6
112

8
60

16
1

10
1

A-A



4
1

MONTÁŽNÍ SESTAVA
62550-71-103.000 DOPRAVNÍK 71 STŘED MONTÁŽ 2

Průběh	Materiál Východ		Režim		Teplotní zpracování	
	Přechod		Přechod		Povrchová úprava	Hlediska vnějšky
Měřítko 1:10	Kreslil	ING. KUDELA	Číslo kreslosti	MPa		
	Kopíroval	Solid Edge®	792,0 kg	mm		
	Přehled		19,06.2024	MPa		
	Norm. ref.	Schválil Ing. BENĚK		MPa		
Výr. zpracoval	Dne	19.06.2024	MPa			
Typ	Název	Výr. stp.	MPa			
DOPRAVNÍK 71 STŘED MONT 2			62550-71-104.000 B			